

## Výše příspěvku na likvidaci historických elektrozařízení

Druh elektrozařízení	Výše příspěvku vč. DPH	Výše příspěvku bez DPH
Příslušenství, plynové varné desky, zásuvky na příslušenství	0,00 Kč	0,00 Kč
Chladničky, kombinace chladničky a mrazničky	194,00 Kč	160,33 Kč
Mrazničky	194,00 Kč	160,33 Kč
Pračky nad 30 kg	69,00 Kč	57,02 Kč
Sušičky s tepelným čerpadlem	104,00 Kč	85,95 Kč
Myčky nádobí	69,00 Kč	57,02 Kč
Vařiče a pečicí trouby, velká zařízení používaná k vaření a jinému zpracování potravin do 25 kg	16,00 Kč	13,22 Kč
Vařiče a pečicí trouby, velká zařízení používaná k vaření a jinému zpracování potravin nad 25 kg	69,00 Kč	57,02 Kč
Elektrické sporáky	69,00 Kč	57,02 Kč
Elektrické varné desky	16,00 Kč	13,22 Kč
Mikrovlnné trouby	16,00 Kč	13,22 Kč
Ventilační a odsávací velké domácí spotřebiče do 25 kg	16,00 Kč	13,22 Kč
Ventilační a odsávací velké domácí spotřebiče nad 25 kg	69,00 Kč	57,02 Kč

Zákaznická linka: +420 251 095 511, e-mail: siemens.spotrebice@bshg.com  
© 2019 BSH domácí spotřebiče s.r.o.

[www.siemens-home.bsh-group.com/cz/](http://www.siemens-home.bsh-group.com/cz/)

Skupina BSH je držitelem licence k ochranné známce Siemens AG.

Váš odborný prodejce, který vám nejen spolehlivě poradí při výběru, ale i po nákupu je vám kdykoliv k dispozici:



- Image obrázky nemusejí vždy odpovídat sortimentu pro ČR.
- Myslete prosím na několikanásobné použití tohoto prospektu a předejte ho dalším zájemcům.
- Technické změny vyhrazeny. Uvedené ceny jsou pouze orientační, konečnou cenu stanoví váš prodejce.
- Veškeré hodnoty deklarované výrobcem/dodavatelem v tomto dokumentu byly získány na základě měření prováděných v laboratorních podmínkách dle příslušných směrnic Evropského práva. Hodnoty naměřené při běžném provozu spotřebiče se mohou od deklarovaných hodnot lišit.

08ACZ50120

Vestavné spotřebiče 2019/2020

# Vestavné spotřebiče 2019/2020

Objevte fascinující svět  
domácích spotřebičů Siemens.

Seznamte se s budoucností.

Siemens domácí spotřebiče

# Obsah

<b>Trouby</b>	Vestavné trouby – vybavení a funkce	12–19
<b>Kávovar</b>	Vestavné trouby	20–31
<b>Ohřevné zásuvky</b>	Kompaktní trouby, kompaktní mikrovlnné trouby	32–37
	Mikrovlnné trouby	38
	Zásuvky	39
	Vestavný plně automatický kávovar	40
	Příslušenství	42–43
<hr/>		
<b>Varné desky</b>	Varné desky – vybavení a funkce	44–51
	Indukční varné desky	52–65
	Sklokeramické varné desky	66–68
	Plynové varné desky	69–71
	Varné desky Domino	72–74
	Příslušenství	75
<hr/>		
<b>Odsavače par</b>	Odsavače par – vybavení a funkce	76–83
	Komínové odsavače par	84–90
	Ostrůvkové odsavače par	91
	Stropní odsavač par	92
	Výsuvné odsavače par	93–94
	Příslušenství	95–97
<hr/>		
<b>Chladicí a mrazicí spotřebiče</b>	Chladicí spotřebiče – vybavení a funkce	98–105
	Vestavné chladicí spotřebiče	106–117
	Podstavné chladicí spotřebiče	118
	Vestavné mrazicí spotřebiče	119–120
	Volně stojící chladicí spotřebiče	123–127
<hr/>		
<b>Myčky nádobí</b>	Myčky nádobí – vybavení a funkce	128–137
	Vestavné myčky	138–141
	Plně vestavné myčky	142–149
	Kompaktní myčky nádobí	150
<hr/>		
<b>Péče o prádlo</b>	Vestavná pračka a kombinace pračka/sušička	151
<hr/>		
	Servisní síť Siemens	152
<hr/>		
	Rozměrové výkresy	153–177



# Objevte fascinující svět domácích spotřebičů Siemens.

Každý den nabízí nekonečně příležitostí, aby se stal zcela jedinečným. K tomu stačí již první krok, odvážná myšlenka, strhující nápad. Nebo, jak tomu říkáme: průkopnický duch. Siemens domácí spotřebiče jsou více než jen přístroje. Dají vám svobodu, pokud potřebujete více času. Otevrou vám možnosti s maximální flexibilitou. Inspirují díky nejvyšším standardům technologie a designu. Nezáleží na tom, jaké máte právě plány, domácí spotřebiče Siemens vás podpoří svým nejlepším výkonem. Pro inteligentní domácnost a pro váš výjimečný život.

# Design v jedné linii. A na nejvyšší úrovni.

Jedinečná flexibilita díky jednotnému designu.

*„Všechny tyto nápady vycházely z myšlenky nevyvíjet novou značku, ale definovat další vývojový stupeň domácích spotřebičů Siemens.“*

*Gerhard Nüssler,  
hlavní designér  
značky Siemens*

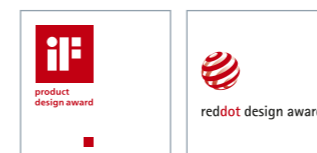
Siemens představuje novou úroveň v oblasti designu domácích spotřebičů. U všech řad vestavných spotřebičů se setkává inovativní technologie s moderním designem a usnadňuje nejen průběh vaření, ale také výběr a vestavbu přístrojů. Díky jednotné výšce panelu mohou být všechny přístroje libovolně kombinovány a esteticky se přizpůsobí každé kuchyni.

**Domácí spotřebiče značky Siemens nejen výborně pracují, ale takové i jsou.**

Dříve byla kuchyně čistě jen pracovním místem, dnes je stále častěji součástí obývacího pokoje. Není divu, že jsou na její vybavení kladeny stále vyšší nároky. S moderním designem domácích spotřebičů Siemens si uděláte radost na dlouho: díky vysoce kvalitním materiálům a preciznímu zpracování. A díky promyšlené ergonomii je potěšením spotřebiče ovládat.

O tom je přesvědčeno také mnoho porotců designu. Kromě jiného byly domácí spotřebiče Siemens v poslední dekádě oceněny následujícími cenami za design:

*více než 232x cenou „iF product design award“  
více než 180x cenou „red dot winner“  
4x cenou nejvyšší „red dot best of the best“  
a 4x zlatou cenou „iF product design award gold“*



**Made in Germany**

Věřte kvalitě Made in Germany. Domácí spotřebiče značky Siemens jsou mj. vyráběny v sedmi německých továrnách téměř 14 000 pracovníky.





## Vaše spotřebiče na dosah. Odkudkoliv.

Svět technologických inovací jde neustále kupředu. Postupně se stále více spotřebičů propojuje a stávají se mnohem inteligentnějšími. Domácí spotřebiče Siemens připojené k Wi-Fi již mohou být ovládány prostřednictvím aplikace Home Connect. Nyní však tato technologie dokáže propojit všechny vaše spotřebiče s různými partnery a přeměnit tak domácnost na chytrý domov.

Objevte, jak připojené domácí spotřebiče poskytují nejrůznější možnosti, které obohacují každý aspekt vašeho každodenního života. Otevřete se inovativnímu životnímu stylu a nechte budoucnost vstoupit do vašeho domova.

Poznejte netušené možnosti spotřebičů s Home Connect.



### Zvyšte hlas. Snižte si námahu.

Alexa nabízí nejrůznější prvky pro domácí spotřebiče s technologií Home Connect. Dokážete si tak například zkontrolovat stav praní svého prádla, předehřát si pečící troubu nebo si připravit kávu jediným slovem. Čeká na vás zcela nový svět plný vzrušujících možností. Stačí jen oslovit Alexu.



### Spojte se s novým světem. Pomocí chytrých spotřebičů.

Jakmile je večeře hotová, rozehraje se vaše oblíbená hudba. Když je pečící trouba správně předehřátá, změní se barva osvětlení, nebo když jsou dvířka mrazničky příliš dlouho otevřená, obdržíte oznámení. To vše je možné s aplikací IFTTT a aktivací připojených „Applets“. Vytvořte si nové možnosti se zcela jinými spotřebiči a službami nebo si můžete vybrat ze široké řady již hotových „Applets“. Vyzkoušejte si nekonečné možnosti důvtipné spolupráce mezi aplikacemi Home Connect a IFTTT.

# Chytré spotřebiče pro chytrý život.

Komunikujte se svými spotřebiči Siemens zcela novým způsobem a objevujte všechny možnosti, které vám umožní udělat další krok do budoucnosti. Objevte fascinující možnosti na [siemens-home.bsh-group.com/cz](http://siemens-home.bsh-group.com/cz)

## Vzdálená správa spotřebičů

Aplikace Home Connect vám umožní jednoduše volit programy a nastavení vašich spotřebičů přesně tak, jak chcete. Ať jste kdekoliv a kdykoliv se vám zachce.

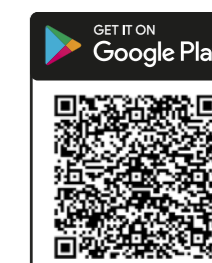
## Vzdálená kontrola spotřebiče

Užijte si spotřebiče, které můžete sledovat odkudkoliv. Prostřednictvím aplikace Home Connect vždy přesně víte, co zrovna spotřebič dělá. Nemusíte tedy například opakovaně chodit kontrolovat pračku, zda už doprала.

## Vzdálená diagnostika

Diagnostika a servisování může být snadné a rychlé. Zavolejte infolinku Home Connect a domluve si termín pro vzdálenou diagnostiku. S vaším svolením získá zákaznický servis online přístup k vašim domácím spotřebičům Siemens s Wi-Fi připojením a může tak rychle odhalit příčinu jakéhokoliv problému a navrhnout další postup.

Vyzkoušejte si aplikaci Home Connect





Vybírejte si všechny přísady podle sebe. Stejně, jako když si vybíráte svoji kuchyni.

Inovativní vestavné trouby značky Siemens.

# TFT displeje a uživatelsky komfortní menu: 100% výsledek.

## Pečeně se snadno podaří: elektronická pečicí automatika cookControl Plus

Vestavěli jsme pro vás kuchařku, aby pro vás vaření bylo ještě snazší. Elektronická pečicí automatika cookControl Plus nabízí množství programů pro dokonalou přípravu masa a ryb. Vyberte jednoduše požadovaný program a zadejte váhu – vše ostatní půjde automaticky.



## 5,7" TFT dotykový displej Plus

Jednoduché a zábavné ovládání pomocí dotykového displeje TFT Plus. Větší velikost, jasnější barvy, vyšší kontrast a lepší rozlišení. Díky struktuře menu optimalizované pro praktickou a pohodlnou dotykovou navigaci představuje TFT dotykový displej Plus v českém jazyce nejinovativnější a nejintuitivnější uživatelské rozhraní, které kdy bylo pro trouby k dispozici. Navržený pro jediný účel: poskytnout vám plnou kontrolu.



## 3,7" TFT dotykový displej

Pomocí uživatelsky komfortních pokynů při procházení menu bude pro vás zcela snadné přizpůsobit pečicí troubu svým jídelním návykům a způsobu vaření. Využijte všech výhod, které vám propracované menu nabízí, a to zcela bez námahy, intuitivně a v českém jazyce.



## 2,8" TFT displej

Menu v českém jazyce pečicí trouby vás povede. Pro své pokrmy vždy snadno naleznete správné nastavení.



# Od zdravého po křupavé. Kombinované parní trouby a parní trouby dodržují svůj slib: 100% chuť.

Jednoduchá obsluha pro zvláště šetrnou přípravu pokrmů.

Kombinované parní trouby a parní trouby iQ700 nabízejí mnoho možností přípravy vynikajících a chutných pokrmů. Díky rozličným funkcím nemusíte přidávat tuk ani olej, abyste dosáhli vynikajících výsledků. Ať už se jedná o přístroje vysoké 60 cm, nebo 45 cm, velký vnitřní prostor kombinovaných parních trub nebo parních trub iQ700 vám navíc nabízí maximální svobodu a flexibilitu.

## Přídavná pára pulseSteam: křupavá kůrka i šťavnatá pečeně

S pomocí pravidelného přidávání vodní páry k běžnému pečení je nyní ještě snazší připravit vynikající pokrmy. Vlhkost se odpařuje na povrchu, což váš pokrm učiní z vnějšku křupavý a uvnitř šťavnatý. Ideální pro pečení nebo chléb.



## Kombinovaná parní trouba: ideální styl vaření pro každý druh pokrmu

Vařte pouze s párou, pečte a opékejte pomocí horkého vzduchu nebo použijte obě funkce najednou. Inovativní kombinace páry a horkého vzduchu je ideální nejen pro maso, ryby a zeleninu, ale hodí se také při pečení chleba, koláčů nebo křupavé pečeně.



## Parní trouba: příprava chutných a zdravých pokrmů pomocí jemné páry

Ať už se jedná o rybu, zeleninu, nebo dezerty, vaření v páře je zdravý a chutný způsob přípravy jídel. Zcela snadno pomocí vodní páry. Potraviny jsou upravovány šetrně, je zachována chuť a přírodní barva vašich pokrmů.



## Postup při obsluze výsuvného panelu:



Krok 1: Stiskněte sensorové tlačítko na displeji



Krok 2: Stiskem tlačítka vyjede výsuvný panel automaticky dopředu



Krok 3: Vyjměte nádržku na vodu, naplňte ji vodou, vložte zpět a lehkým stiskem zavřete panel na své místo. Nyní stačí pouze spustit požadovaný program a výroba páry může začít



# Zapněte troubu, zatímco jste na nákupu.



Objevte nové a vzrušující možnosti, které vám mohou trouby Siemens s technologií Home Connect nabídnout. Nechte se inspirovat a proměňte svou kuchyni v místo plné skvělých nápadů.

Trouba Siemens je tu pro vás a vaši maximální svobodu při vaření. Díky technologii Home Connect můžete spouštět a ukončovat programy a měnit jejich nastavení prostřednictvím aplikace Home Connect nebo hlasových asistentů.

Vaření na vysoké úrovni může být tak snadné: objevte skvělou nabídku lahodných receptů v sekci Kuchařská kniha aplikace Home Connect. Jakmile si vyberete svůj oblíbený, můžete odeslat jeho nastavení přímo do trouby, a dokonce i vzdáleně spustit ohřev. Užijte si pohodlné vaření a to nejdůležitější: lahodné jídlo.



# Méně času na přípravu, více času na připravené jídlo.

Další inovace, které zajistí více času na váš požitek z jídla.



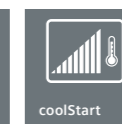
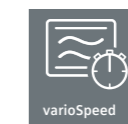
**Funkce cookControl:** naprogramovaná doporučená nastavení jsou zárukou těch nejlepších výsledků při přípravě nejrůznějších pokrmů

Vařit jako profesionálové – snadno a bez stresu? Díky inovativním technologiím můžete. Funkce cookControl doporučí ideální nastavení pro dokonalou přípravu pokrmů. Stačí vybrat z automatických programů a zadat hmotnost pokrmu. Trouba udělá vše ostatní. S cookControl dosáhnete vždy těch nejlepších výsledků, ať už připravujete cokoliv.



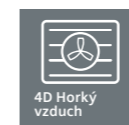
**Funkce varioSpeed a coolStart:** 100% chuť a úspora času až 50 %

Je zcela snadné být dvakrát rychlejší: pouhým stiskem tlačítka. Integrovaná mikrovlnná funkce dokáže mnohem víc než jen rozmrazovat a ohřívat. Pokud ke zvolenému druhu ohřevu přidáte mikrovlny, zkrátíte dobu přípravy pokrmů v troubě. A výsledek bude vynikající. Mražené výrobky lze díky funkci coolStart připravit ještě rychleji, zcela bez předehřívání. Ušetříte tak čas i energii.



**Funkce 4D Horký vzduch:** nejlepší výsledky pečení bez ohledu na zvolenou úroveň zasunutí plechu

Naprostá flexibilita ve výběru úrovně, na které chcete péct. Inovativní technologie motoru ventilátoru zajišťuje ideální distribuci horkého vzduchu v celém vnitřním prostoru trouby. Vaše pokrmy budou dokonale upečené, ať už je umístíte kamkoliv.



**Funkce rychloohřev:** zažijte život bez čekání

S možností rychlé předehřátí dosáhne trouba požadované teploty během chvilky, a to bez zvýšené spotřeby energie. Na 175 °C se trouba vyhřeje za přibližně 5 minut.



# Průlomové technologie tak intuitivní, že přetvoří váš domov.

Váš domov bude chytřejší, intuitivnější a mnohem jednodušší než kdykoliv předtím.



**Funkce bakingSensor: trouba sama zjistí, kdy je dopečeno**

Při pečení budete mít na starosti již jen jediné: připravit např. těsto a zvolit požadovaný program. Celý proces pečení pak bude automaticky řídit inovativní senzorová technologie. Čidlo bakingSensor průběžně měří vlhkost vnitřního prostoru trouby a upozorní vás, když je hotovo.



**Funkce roastingSensor Plus: dosáhněte nejlepších výsledků pečení – a ještě snadněji než dříve**

Díky třem bodům měření dokáže inovativní teplotní sonda na pečení přesně a spolehlivě změřit vnitřní teplotu vašich pokrmů. Je vhodná pro celou řadu jídel, a lze ji dokonce zkombinovat s mikrovlnným ohřevem či jemnou párou.



**Každý model se předvede v dobrém světle**

Jednotlivé modely nabízejí různé typy osvětlení. Všechny typy – standardní halogenové osvětlení nebo inovativní LED osvětlení – zajistí skvělý pohled do trouby a zcela upoutají pozornost na vaše jídlo.



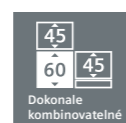
**Funkce softMove: díky chytrému mechanismu se dvířka trouby otevírají a zavírají zlehka a tiše**

Chytrý tlumicí mechanismus otevírá a zavírá dvířka trouby velice zlehka a zajišťuje příjemnou manipulaci s dvířky trouby.



**Designový koncert v kuchyni: plná variabilita uspořádání**

Horizontální uspořádání spotřebičů podtrhuje jasné architektonické linie a nadčasově moderní vzhled. Vestavné trouby Siemens umístěné vedle sebe působí harmonicky a jsou snadno přístupné bez ohledu na to, zda kombinujete klasický rozměr či rozměr kompaktní.



# Nejjednodušší způsob čištění trouby: ať se vyčistí sama.

activeClean® nechá vaši kuchyni vždy zářivou.



**activeClean®: automatická samočisticí funkce**

Nyní si můžete vychutnat své pokrmy bez jakýchkoliv starostí. Díky activeClean® se nemusíte děsit čištění trouby. Stačí stisknout tlačítko a vaše trouba se sama vyčistí. V procesu, který se nazývá pyrolýza, se trouba zahřeje na teplotu okolo 485 °C, která způsobuje, že se zbytky jídel uvnitř trouby promění v popel. Troubu pak stačí jednoduše vytřít. Je to nejučinnější způsob čištění celého vnitřního prostoru trouby.



**Trojnásobný teleskopický výsuv: maximální bezpečnost**

Trojnásobný teleskopický výsuv se stop funkcí nebo standardní trojnásobný plně teleskopický výsuv umožňuje pečicí plechy, rošty a univerzální pánve vytáhnout ve třech úrovních, a to pouze jedním pohybem. Díky stop funkci se navíc automaticky zastaví na obou stranách ve stejné vzdálenosti před troubou, což velmi oceníte při opětovném vložení plechů do trouby.



**Výsuvný systém varioClip: maximální flexibilita díky jednoduchému nasazení teleskopu do libovolné úrovně**

Inovativní teleskopický výsuv varioClip nabízí maximum možností. Díky rychlému a jednoduchému systému připevnění můžete tento systém umístit libovolně do jakékoliv úrovně závěsných roštů.



**activeClean® teleskopické výsuvy: kvalita pro nejvyšší teploty**

Speciální vrstva teleskopických výsuvů activeClean® je optimalizovaná pro vysoké teploty, a tak je ideálním doplňkem automatické samočisticí funkce activeClean® (pouze u vybraných modelů).



**Jednoduché a intuitivní ovládání: lightControl**

Precizně navržený ovládací panel s podsvíceným otočným voličem lightControl naprosto předčí vaše prvotní očekávání. Volič lightControl zvýrazní vámi zvolený program stylovým osvětlením – ovládání trouby je díky tomu velmi intuitivní a přehledné (u vybraných modelů iQ500).



**Výrazně snazší čištění trouby: ecoClean Plus**

Porézní povrchová úprava na stěnách, bocích či stropu (dle modelu) je tvořena mikroskopickými keramickými zrnky, která zabrání znečištění vnitřního prostoru během průběhu pečení. Tento povrch je účinný celou dobu životnosti spotřebiče. V případě silnějšího znečištění můžete aktivovat čisticí program ecoClean Plus.



## Vestavné trouby

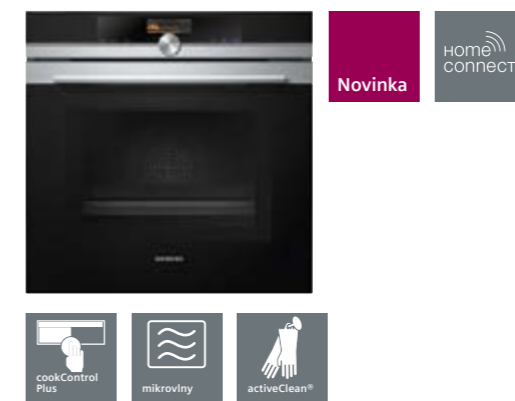
Kom. trouba s mikrovlnami a přidavnou párou iQ700



<b>Model</b>	<b>HN678G4S6 nerez</b>
<b>Typ pečicí trouby a druh ohřevu</b>	<ul style="list-style-type: none"> <li>• kombinovaná trouba s mikrovlnami a přidavnou párou pulseSteam s 15 druhy ohřevu: 4D horký vzduch, horký vzduch eco, horní/spodní ohřev, horní/spodní ohřev eco, cirkulační infra-gril, velkoplošný gril, maloplošný gril, stupeň pro pizzu, coolStart (hluboce zmrazené jídlo), spodní ohřev, intenzivní ohřev, pomalé vaření, předehřívání, sušení, udržování tepla</li> <li>• další způsoby ohřevu s mikrovlnami: mikrovlnný ohřev, kombinovaný mikrovlnný ohřev (varioSpeed)</li> <li>• max. výkon: 800 W; 5 možností nastavení mikrovlnného výkonu (90 W, 180 W, 360 W, 600 W, 800 W) s invertorem</li> <li>• další způsoby vaření s párou: regenerace (ohřívání), kynutí</li> <li>• další funkce: program na odvápnění, sušení</li> <li>• elektronická regulace teploty 30–300 °C</li> <li>• vnitřní objem: 67 l</li> <li>• další způsoby ohřevu s mikrovlnami: mikrovlnný ohřev, kombinovaný mikrovlnný ohřev</li> </ul>
<b>Čištění</b>	<ul style="list-style-type: none"> <li>• activeClean® – automatické samočištění</li> </ul>
<b>Komfort</b>	<ul style="list-style-type: none"> <li>• Home Connect – vzdálené nastavení a ovládání pomocí chytrého telefonu či tabletu</li> <li>• 5,7" TFT dotykový displej Plus (vč. češtiny)</li> <li>• automatický návrh teploty</li> <li>• ukazatel aktuální teploty</li> <li>• ukazatel předehřevu, rychloohřev</li> <li>• softMove – tlumené otevírání a dovírání dvířek</li> <li>• cookControl Plus, bakingSensor</li> <li>• roastingSensor Plus – teplotní sonda</li> <li>• zásobník na vodu o objemu 1 l</li> <li>• ukazatel vyprázdnění zásobníku na vodu</li> <li>• umístění parního generátoru mimo varný prostor</li> <li>• elektronické hodiny</li> <li>• LED osvětlení</li> </ul>
<b>Výsuvný systém</b>	<ul style="list-style-type: none"> <li>• závěsné rošty, jednonásobný teleskopický výsuv, odolné při pyrolýze</li> </ul>
<b>Bezpečnost a energetická náročnost</b>	<ul style="list-style-type: none"> <li>• teplota dveří max. 30 °C<sup>2)</sup></li> <li>• elektronický zámek dveří</li> <li>• dětská pojistka</li> <li>• bezpečnostní vypínání trouby</li> <li>• ukazatel zbytkového tepla</li> <li>• tlačítko start</li> <li>• spínač kontaktu dveří</li> </ul>
<b>Rozměry (V x Š x H) a technické informace</b>	<ul style="list-style-type: none"> <li>• spotřebiče: 595 x 594 x 548 mm</li> <li>• niky: 585–595 x 560–568 x 550 mm</li> <li>• délka síťového kabelu: 120 cm</li> <li>• celkový příkon elektro: 3,6 kW</li> </ul>
<b>Příslušenství</b>	1x smaltovaný plech, 1x kombinovaný rošt, 1x univerzální pánve
<b>Zvláštní příslušenství</b>	<ul style="list-style-type: none"> <li>• HZ324000 vkladací rošt do univerzální pánve</li> <li>• HZ327000 pečicí kámen s dřevěnou lopatkou</li> <li>• HZ625071 smaltovaný grilovací plech</li> <li>• HZ631070 smaltovaný pečicí plech</li> <li>• HZ632070 univerzální pánve</li> <li>• HZ633001 víko pro profesionální pánve</li> <li>• HZ633070 smaltovaná profesionální pánve</li> <li>• HZ634080 kombinovaný rošt</li> <li>• HZ636000 skleněná pánve</li> <li>• HZ915003 skleněný pekáč s poklicí</li> </ul>
<b>Cena</b>	<b>62 990 Kč*</b>

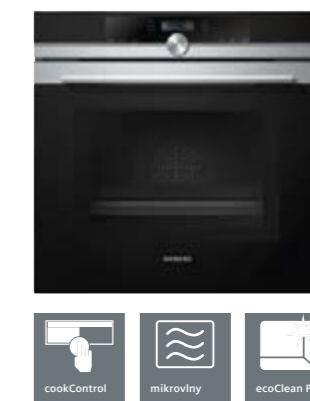
## Vestavné trouby

Kombinovaná trouba s mikrovlnami iQ700



<b>Model</b>	<b>HM676G0S6 nerez</b>
<b>Typ pečicí trouby a druh ohřevu</b>	<ul style="list-style-type: none"> <li>• kombinovaná trouba s mikrovlnami s 13 druhy ohřevu: 4D horký vzduch, horký vzduch eco, horní/spodní ohřev, horní/spodní ohřev eco, cirkulační infra-gril, velkoplošný gril, maloplošný gril, stupeň pro pizzu, coolStart (hluboce zmrazené jídlo), spodní ohřev, pomalé vaření, předehřívání, udržování tepla</li> <li>• další způsoby ohřevu s mikrovlnami: mikrovlnný ohřev, kombinovaný mikrovlnný ohřev (varioSpeed)</li> <li>• max. výkon: 800 W; 5 možností nastavení mikrovlnného výkonu (90 W, 180 W, 360 W, 600 W, 800 W) s invertorem</li> <li>• elektronická regulace teploty 30–300 °C</li> <li>• vnitřní objem: 67 l</li> <li>• další způsoby ohřevu s mikrovlnami: mikrovlnný ohřev, kombinovaný mikrovlnný ohřev</li> </ul>
<b>Čištění</b>	<ul style="list-style-type: none"> <li>• activeClean® – automatické samočištění</li> </ul>
<b>Komfort</b>	<ul style="list-style-type: none"> <li>• Home Connect – vzdálené nastavení a ovládání pomocí chytrého telefonu či tabletu</li> <li>• 3,7" TFT dotykový displej (vč. češtiny)</li> <li>• automatický návrh teploty</li> <li>• ukazatel aktuální teploty</li> <li>• ukazatel předehřevu</li> <li>• softMove – tlumené otevírání a dovírání dvířek</li> <li>• cookControl Plus</li> <li>• elektronické hodiny</li> <li>• rychloohřev</li> <li>• LED osvětlení</li> </ul>
<b>Výsuvný systém</b>	<ul style="list-style-type: none"> <li>• závěsné rošty, jednonásobný teleskopický výsuv, odolné při pyrolýze</li> </ul>
<b>Bezpečnost a energetická náročnost</b>	<ul style="list-style-type: none"> <li>• teplota dveří max. 30 °C<sup>2)</sup></li> <li>• elektronický zámek dveří</li> <li>• dětská pojistka</li> <li>• bezpečnostní vypínání trouby</li> <li>• ukazatel zbytkového tepla</li> <li>• tlačítko start</li> <li>• spínač kontaktu dveří</li> </ul>
<b>Rozměry (V x Š x H) a technické informace</b>	<ul style="list-style-type: none"> <li>• spotřebiče: 595 x 594 x 548 mm</li> <li>• niky: 585–595 x 560–568 x 550 mm</li> <li>• délka síťového kabelu: 120 cm</li> <li>• celkový příkon elektro: 3,6 kW</li> </ul>
<b>Příslušenství</b>	1x smaltovaný plech, 1x kombinovaný rošt, 1x univerzální pánve
<b>Zvláštní příslušenství</b>	<ul style="list-style-type: none"> <li>• HZ324000 – vkladací rošt do univerzální pánve</li> <li>• HZ327000 – pečicí kámen s dřevěnou lopatkou</li> <li>• HZ625071 – smaltovaný grilovací plech</li> <li>• HZ631070 – smaltovaný pečicí plech</li> <li>• HZ632070 – univerzální pánve</li> <li>• HZ633001 – víko pro profesionální pánve</li> <li>• HZ633070 – smaltovaná profesionální pánve</li> <li>• HZ634080 – kombinovaný rošt</li> <li>• HZ636000 – skleněná pánve</li> <li>• HZ915003 – skleněný pekáč s poklicí</li> <li>• HZG0AS00 – síťový kabel, délka 3 m</li> </ul>
<b>Cena</b>	<b>43 990 Kč*</b>

Kombinovaná trouba s mikrovlnami iQ700

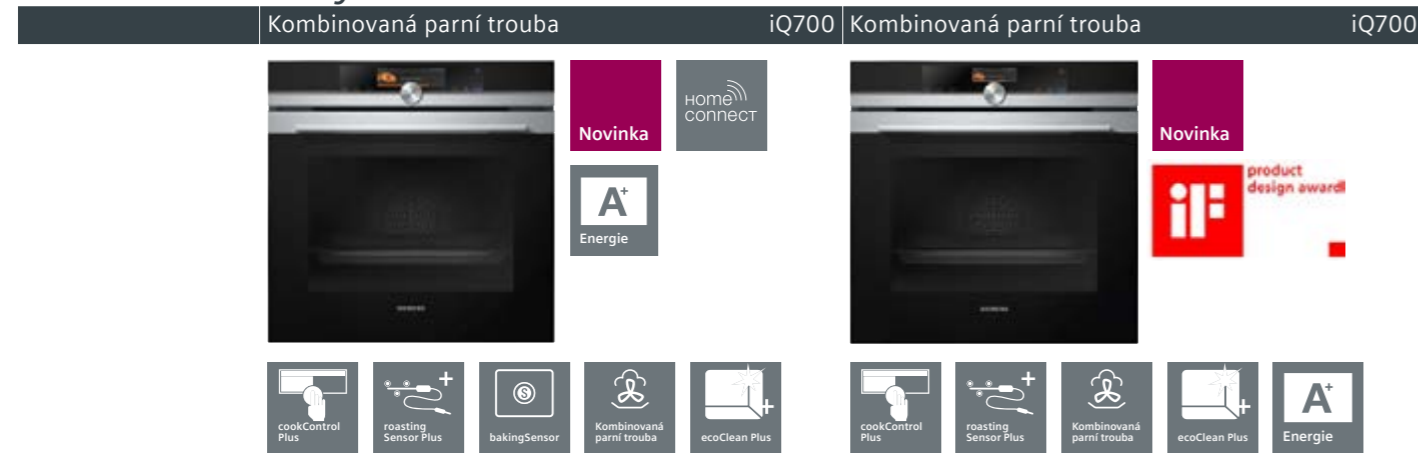


<b>Model</b>	<b>HM633GNS1 nerez</b>
<b>Typ pečicí trouby a druh ohřevu</b>	<ul style="list-style-type: none"> <li>• kombinovaná trouba s mikrovlnami s 10 druhy ohřevu: 4D horký vzduch, horký vzduch eco, horní/spodní ohřev, horní/spodní ohřev eco, cirkulační infra-gril, velkoplošný gril, maloplošný gril, stupeň pro pizzu, coolStart (hluboce zmrazené jídlo), spodní ohřev</li> <li>• další způsoby ohřevu s mikrovlnami: mikrovlnný ohřev, kombinovaný mikrovlnný ohřev (varioSpeed)</li> <li>• max. výkon: 800 W; 5 možností nastavení mikrovlnného výkonu (90 W, 180 W, 360 W, 600 W, 800 W) s invertorem</li> <li>• elektronická regulace teploty 30–300 °C</li> <li>• vnitřní objem: 67 l</li> <li>• další způsoby ohřevu s mikrovlnami: mikrovlnný ohřev, kombinovaný mikrovlnný ohřev</li> </ul>
<b>Čištění</b>	<ul style="list-style-type: none"> <li>• ecoClean Plus: zadní stěna</li> </ul>
<b>Komfort</b>	<ul style="list-style-type: none"> <li>• 2,8" TFT displej (vč. češtiny), dotyková tlačítka</li> <li>• automatický návrh teploty</li> <li>• ukazatel aktuální teploty</li> <li>• ukazatel předehřevu</li> <li>• softMove – tlumené otevírání a dovírání dvířek</li> <li>• cookControl17</li> <li>• elektronické hodiny</li> <li>• rychloohřev</li> <li>• LED osvětlení</li> </ul>
<b>Výsuvný systém</b>	<ul style="list-style-type: none"> <li>• závěsné rošty, jednonásobný teleskopický výsuv</li> </ul>
<b>Bezpečnost a energetická náročnost</b>	<ul style="list-style-type: none"> <li>• teplota skla dvířek max. 40 °C<sup>2)</sup></li> <li>• dětská pojistka</li> <li>• bezpečnostní vypínání trouby</li> <li>• ukazatel zbytkového tepla</li> <li>• tlačítko start</li> <li>• spínač kontaktu dveří</li> </ul>
<b>Rozměry (V x Š x H) a technické informace</b>	<ul style="list-style-type: none"> <li>• spotřebiče: 595 x 594 x 548 mm</li> <li>• niky: 585–595 x 560–568 x 550 mm</li> <li>• délka síťového kabelu: 120 cm</li> <li>• celkový příkon elektro: 3,6 kW</li> </ul>
<b>Příslušenství</b>	1x kombinovaný rošt, 1x univerzální pánve
<b>Zvláštní příslušenství</b>	<ul style="list-style-type: none"> <li>• HZ324000 – vkladací rošt do univerzální pánve</li> <li>• HZ327000 – pečicí kámen s dřevěnou lopatkou</li> <li>• HZ625071 – smaltovaný grilovací plech</li> <li>• HZ631070 – smaltovaný pečicí plech</li> <li>• HZ632070 – univerzální pánve</li> <li>• HZ633001 – víko pro profesionální pánve</li> <li>• HZ633070 – smaltovaná profesionální pánve</li> <li>• HZ634080 – kombinovaný rošt</li> <li>• HZ636000 – skleněná pánve</li> <li>• HZ915003 – skleněný pekáč s poklicí</li> <li>• HZG0AS00 – síťový kabel, délka 3 m</li> </ul>
<b>Cena</b>	<b>35 990 Kč*</b>

<sup>2)</sup> Měřeno uprostřed skla při nastavení trouby na horní/spodní ohřev, 180 °C po 1 hodině provozu.

\* Doporučená maloobchodní cena výrobce. Tato cena je pouze orientační, konečnou cenu produktu stanoví jednotliví prodejci.

# Vestavné trouby



Model	HS658GXS7 nerez	HS636GDS2 nerez
<b>Typ pečicí trouby a druh ohřevu</b>	<ul style="list-style-type: none"> <li>kombinovaná parní trouba s 15 druhů ohřevu: 4D horký vzduch, horký vzduch eco, horní/spodní ohřev, horní/spodní ohřev eco, cirkulační infra-gril, velkoplošný gril, maloplošný gril, stupeň pro pizzu, coolStart (hluboce zmrazené jídlo), spodní ohřev, intenzivní ohřev, pomalé vaření, předehřívání, sušení, udržování tepla</li> <li>další způsoby vaření s párou: pára 100 %, regenerační ohřev (ohřívání pokrmů nebo rozpečení pečiva z předešlého dne), kynutí těsta, rozmrazování</li> <li>další funkce: program na odvápňení, automatické vyrovnání bodu varu dle nadm. výšky, sušení</li> <li>elektronická regulace teploty 30–250 °C</li> <li>vnitřní objem: 71 l</li> </ul>	<ul style="list-style-type: none"> <li>kombinovaná parní trouba s 13 druhů ohřevu: 4D horký vzduch, horký vzduch eco, horní/spodní ohřev, horní/spodní ohřev eco, cirkulační infra-gril, velkoplošný gril, maloplošný gril, stupeň pro pizzu, coolStart (hluboce zmrazené jídlo), spodní ohřev, pomalé vaření, předehřívání, udržování tepla</li> <li>další způsoby vaření s párou: pára 100 %, regenerační ohřev (ohřívání pokrmů nebo rozpečení pečiva z předešlého dne), kynutí těsta, rozmrazování</li> <li>další funkce: program na odvápňení, automatické vyrovnání bodu varu dle nadm. výšky, sušení</li> <li>elektronická regulace teploty 30–250 °C</li> <li>vnitřní objem: 71 l</li> </ul>
<b>Čištění</b>	• ecoClean Plus: zadní stěna, strop, boční stěny	• ecoClean Plus: zadní stěna
<b>Komfort</b>	<ul style="list-style-type: none"> <li>Home Connect – vzdálené nastavení a ovládání pomocí chytrého telefonu či tabletu</li> <li>5,7" TFT dotykový displej Plus (vč. češtiny)</li> <li>automatický návrh teploty</li> <li>ukazatel aktuální teploty</li> <li>ukazatel předehřevu, rychloohřev</li> <li>softMove – tlumené otevírání a dovírání dvířek</li> <li>cookControl Plus, bakingSensor</li> <li>roastingSensor Plus – teplotní sonda</li> <li>zásobník na vodu o objemu 1 l</li> <li>ukazatel vyprázdnění zásobníku na vodu</li> <li>umístění parního generátoru mimo varný prostor</li> <li>elektronické hodiny, LED osvětlení</li> </ul>	<ul style="list-style-type: none"> <li>3,7" TFT dotykový displej (vč. češtiny)</li> <li>automatický návrh teploty</li> <li>ukazatel aktuální teploty</li> <li>ukazatel předehřevu, rychloohřev</li> <li>softMove – tlumené otevírání a dovírání dvířek</li> <li>cookControl Plus</li> <li>roastingSensor Plus – teplotní sonda</li> <li>zásobník na vodu o objemu 1 l</li> <li>ukazatel vyprázdnění zásobníku na vodu</li> <li>umístění parního generátoru mimo varný prostor</li> <li>elektronické hodiny</li> <li>LED osvětlení</li> </ul>
<b>Výsuvný systém</b>	• závěsné rošty, trojnásobný plně teleskop. výsuv se stop funkcí	• závěsné rošty
<b>Bezpečnost a energetická náročnost</b>	<ul style="list-style-type: none"> <li>teplota skla dvířek max. 40 °C<sup>2)</sup></li> <li>dětská pojistka</li> <li>bezpečnostní vypínání trouby</li> <li>ukazatel zbytkového tepla</li> <li>tlačítko start</li> <li>spínač kontaktu dveří</li> <li>energetická třída: A+<sup>1)</sup></li> <li>spotřeba el. energie při konvenčním ohřevu: 0,87 kWh</li> <li>spotřeba el. energie při cirkulaci/horkém vzduchu: 0,69 kWh</li> </ul>	<ul style="list-style-type: none"> <li>teplota skla dvířek max. 40 °C<sup>2)</sup></li> <li>dětská pojistka, bezpečnostní vypínání trouby</li> <li>ukazatel zbytkového tepla, tlačítko start</li> <li>spínač kontaktu dveří</li> <li>energetická třída: A+<sup>1)</sup></li> <li>spotřeba el. energie při konvenčním ohřevu: 0,87 kWh</li> <li>spotřeba el. energie při cirkulaci/horkém vzduchu: 0,69 kWh</li> </ul>
<b>Rozměry (V x Š x H) a technické informace</b>	<ul style="list-style-type: none"> <li>spotřebiče: 595 x 594 x 548 mm</li> <li>niky: 585–595 x 560–568 x 550 mm</li> <li>délka síťového kabelu: 120 cm</li> <li>celkový příkon elektro: 3,6 kW</li> </ul>	<ul style="list-style-type: none"> <li>spotřebiče: 595 x 594 x 548 mm</li> <li>niky: 585–595 x 560–568 x 550 mm</li> <li>délka síťového kabelu: 120 cm</li> <li>celkový příkon elektro: 3,6 kW</li> </ul>
<b>Příslušenství</b>	1x smaltovaný plech, 1x děrovaná parní nádoba (velikost S), 1x děrovaná parní nádoba (velikost XL), 1x neděrovaná parní nádoba (velikost S), 1x rošt, 1x univerzální pánev	1x smaltovaný plech, 1x děrovaná parní nádoba (velikost S), 1x děrovaná parní nádoba (velikost XL), 1x neděrovaná parní nádoba (velikost S), 1x rošt, 1x univerzální pánev
<b>Zvláštní příslušenství</b>	HZ324000 vkladací rošt do univerzální pánve • HZ327000 pečicí kámen s dřevěnou lopatkou • HZ36D513P nádoba neděrovaná (1/3), bílá • HZ36D533P nádoba neděrovaná (2/3), bílá • HZ36D613 neděrovaná parní nádoba velikosti S • HZ36D613G děrovaná parní nádoba velikosti S • HZ36D643 neděrovaná parní nádoba velikosti L • HZ36D643G děrovaná parní nádoba velikosti L • HZ36D663G děrovaná parní nádoba velikosti XL • HZ617000 forma na pizzu • HZ625071 smaltovaný grilovací plech • HZ531010 pečicí plech s nepřilnavým povrchem • HZ631070 smaltovaný pečicí plech • HZ532010 univerzální pánev s nepřilnavým povrchem • HZ632070 univerzální pánev • HZ633001 víko pro profesionální pánev • HZ633070 smaltovaná profesionální pánev • HZ636000 skleněná pánev • HZ664000 kombinovaný rošt • HZ915003 skleněný pekáč s poklicí	HZ327000 pečicí kámen s dřevěnou lopatkou • HZ36D513P keramická nádoba-GN1/3 neděrovaná • HZ36D533P keramická nádoba-GN2/3 neděrovaná • HZ36D613 neděrovaná parní nádoba velikosti S • HZ36D613G děrovaná parní nádoba velikosti S • HZ36D663G děrovaná parní nádoba velikosti XL • HZ617000 forma na pizzu • HZ625071 smaltovaný grilovací plech • HZ531010 pečicí plech s nepřilnavým povrchem • HZ532010 univerzální pánev s nepřilnavým povrchem • HZ632070 univerzální pánev • HZ633001 víko pro profesionální pánev • HZ633070 smaltovaná profesionální pánev • HZ636000 skleněná pánev • HZ638170 – jednonásobný teleskopický výsuv, odolný při pyrolýze • HZ638270 – dvojnásobný teleskopický výsuv, odolný při pyrolýze • HZ638370 – trojnásobný teleskopický výsuv, odolný při pyrolýze • HZ915003 – skleněný pekáč s poklicí • HZG0AS00 síťový kabel, délka 3 m
<b>Cena</b>	<b>49 990 Kč*</b>	<b>35 990 Kč*</b>

<sup>1)</sup> Na stupnici třídy energetické účinnosti od A+++ do D.

<sup>2)</sup> Měřeno uprostřed skla při nastavení trouby na horní/spodní ohřev, 180 °C po 1 hodině provozu.

\*Doporučená maloobchodní cena výrobce. Tato cena je pouze orientační, konečnou cenu produktu stanoví jednotliví prodejci.

# Vestavné trouby



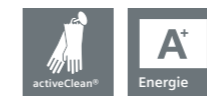
Model	HB678GBS6 nerez	HB676G5S6 nerez
<b>Typ pečicí trouby a druh ohřevu</b>	<ul style="list-style-type: none"> <li>pečicí trouba s 15 druhů ohřevu: 4D horký vzduch, horký vzduch eco, horní/spodní ohřev, horní/spodní ohřev eco, cirkulační infra-gril, velkoplošný gril, maloplošný gril, stupeň pro pizzu, coolStart (hluboce zmrazené jídlo), spodní ohřev, intenzivní ohřev, pomalé vaření, předehřívání, sušení, udržování tepla</li> <li>elektronická regulace teploty 30–300 °C</li> <li>vnitřní objem: 71 l</li> </ul>	<ul style="list-style-type: none"> <li>pečicí trouba s 13 druhů ohřevu: 4D horký vzduch, horký vzduch eco, horní/spodní ohřev, horní/spodní ohřev eco, cirkulační infra-gril, velkoplošný gril, maloplošný gril, stupeň pro pizzu, coolStart (hluboce zmrazené jídlo), spodní ohřev, pomalé vaření, předehřívání, udržování tepla</li> <li>elektronická regulace teploty 30–300 °C</li> <li>vnitřní objem: 71 l</li> </ul>
<b>Čištění</b>	• activeClean® – automatické samočištění	• activeClean® – automatické samočištění
<b>Komfort</b>	<ul style="list-style-type: none"> <li>Home Connect – vzdálené nastavení a ovládání pomocí chytrého telefonu či tabletu</li> <li>5,7" TFT dotykový displej Plus (vč. češtiny)</li> <li>automatický návrh teploty</li> <li>ukazatel aktuální teploty</li> <li>ukazatel předehřevu</li> <li>softMove – tlumené otevírání a dovírání dvířek</li> <li>cookControl Plus, bakingSensor</li> <li>roastingSensor Plus – teplotní sonda</li> <li>elektronické hodiny</li> <li>rychloohřev</li> <li>LED osvětlení</li> </ul>	<ul style="list-style-type: none"> <li>Home Connect – vzdálené nastavení a ovládání pomocí chytrého telefonu či tabletu</li> <li>3,7" TFT dotykový displej (vč. češtiny)</li> <li>automatický návrh teploty</li> <li>ukazatel aktuální teploty</li> <li>ukazatel předehřevu</li> <li>softMove – tlumené otevírání a dovírání dvířek</li> <li>cookControl Plus, bakingSensor</li> <li>elektronické hodiny</li> <li>rychloohřev</li> <li>halogenové osvětlení</li> </ul>
<b>Výsuvný systém</b>	• závěsné rošty	• závěsné rošty, trojnásobný teleskopický výsuv se stop funkcí, odolné při pyrolýze
<b>Bezpečnost a energetická náročnost</b>	<ul style="list-style-type: none"> <li>teplota skla dvířek max. 30 °C<sup>2)</sup></li> <li>dětská pojistka</li> <li>bezpečnostní vypínání trouby</li> <li>ukazatel zbytkového tepla</li> <li>tlačítko start</li> <li>spínač kontaktu dveří</li> <li>energetická třída: A+<sup>1)</sup></li> <li>spotřeba el. energie při konvenčním ohřevu: 0,87 kWh</li> <li>spotřeba el. energie při cirkulaci/horkém vzduchu: 0,69 kWh</li> </ul>	<ul style="list-style-type: none"> <li>teplota skla dvířek max. 30 °C<sup>2)</sup></li> <li>dětská pojistka</li> <li>bezpečnostní vypínání trouby</li> <li>ukazatel zbytkového tepla</li> <li>tlačítko start</li> <li>spínač kontaktu dveří</li> <li>energetická třída: A<sup>1)</sup></li> <li>spotřeba el. energie při konvenčním ohřevu: 0,9 kWh</li> <li>spotřeba el. energie při cirkulaci/horkém vzduchu: 0,74 kWh</li> </ul>
<b>Rozměry (V x Š x H) a technické informace</b>	<ul style="list-style-type: none"> <li>spotřebiče: 595 x 594 x 548 mm</li> <li>niky: 585–595 x 560–568 x 550 mm</li> <li>délka síťového kabelu: 120 cm</li> <li>celkový příkon elektro: 3,6 kW</li> </ul>	<ul style="list-style-type: none"> <li>spotřebiče: 595 x 594 x 548 mm</li> <li>niky: 585–595 x 560–568 x 550 mm</li> <li>délka síťového kabelu: 120 cm</li> <li>celkový příkon elektro: 3,6 kW</li> </ul>
<b>Příslušenství</b>	1x smaltovaný plech, 1x kombinovaný rošt, 1x univerzální pánev	1x smaltovaný plech, 1x kombinovaný rošt, 1x univerzální pánev
<b>Zvláštní příslušenství</b>	HZ327000 – pečicí kámen s dřevěnou lopatkou HZ617000 – forma na pizzu HZ625071 – smaltovaný grilovací plech HZ631070 – smaltovaný pečicí plech pro pyrolýzu HZ632070 – univerzální pánev HZ633001 – víko pro profi pánev HZ633070 – profi pánev HZ634000 – kombinovaný rošt HZ636000 – skleněná pánev HZ638170 – jednonásobný teleskopický výsuv, odolný při pyrolýze HZ638270 – dvojnásobný teleskopický výsuv, odolný při pyrolýze HZ638370 – trojnásobný teleskopický výsuv, odolný při pyrolýze HZ915003 – skleněný pekáč s poklicí HZG0AS00 – síťový kabel, délka 3 m	HZ327000 – pečicí kámen s dřevěnou lopatkou HZ617000 – forma na pizzu HZ625071 – smaltovaný grilovací plech HZ531010 – pečicí plech s nepřilnavým povrchem HZ631070 – smaltovaný pečicí plech HZ632010 – univerzální pánev s nepřilnavým povrchem HZ632070 – univerzální pánev HZ633001 – víko pro profesionální pánev HZ633070 – smaltovaná profesionální pánev HZ634000 – kombinovaný rošt HZ636000 – skleněná pánev HZ915003 – skleněný pekáč s poklicí HZG0AS00 – síťový kabel, délka 3 m
<b>Cena</b>	<b>33 990 Kč*</b>	<b>27 990 Kč*</b>

Pečicí trouba	iQ700	Pečicí trouba	iQ700
---------------	-------	---------------	-------



Model	HB675G0S1 nerez	HB655GTS1 nerez
<b>Typ pečicí trouby a druh ohřevu</b>	<ul style="list-style-type: none"> <li>pečicí trouba s 13 druhy ohřevu: 4D horký vzduch, horký vzduch eco, horní/spodní ohřev, horní/spodní ohřev eco, cirkulační infra-gril, velkoplošný gril, maloplošný gril, stupeň pro pizzu, coolStart (hluboce zmrazené jídlo), spodní ohřev, pomalé vaření, předehřívání, udržování tepla</li> <li>elektronická regulace teploty 30–300 °C</li> <li>vnitřní objem: 71 l</li> </ul>	<ul style="list-style-type: none"> <li>pečicí trouba s 13 druhy ohřevu: 4D horký vzduch, horký vzduch eco, horní/spodní ohřev, horní/spodní ohřev eco, cirkulační infra-gril, velkoplošný gril, maloplošný gril, stupeň pro pizzu, coolStart (hluboce zmrazené jídlo), spodní ohřev, pomalé vaření, předehřívání, udržování tepla</li> <li>elektronická regulace teploty 30–300 °C</li> <li>vnitřní objem: 71 l</li> </ul>
<b>Čištění</b>	<ul style="list-style-type: none"> <li>activeClean® – automatické samočištění</li> </ul>	<ul style="list-style-type: none"> <li>ecoClean Plus: boční stěny, strop, zadní stěna</li> </ul>
<b>Komfort</b>	<ul style="list-style-type: none"> <li>2,8" TFT displej (vč. češtiny), dotyková tlačítka</li> <li>automatický návrh teploty</li> <li>ukazatel aktuální teploty</li> <li>ukazatel předehřevu</li> <li>softMove – tlumené otevírání a dovírání dvířek</li> <li>cookControl10</li> <li>elektronické hodiny</li> <li>rychloohřev</li> <li>halogenové osvětlení</li> </ul>	<ul style="list-style-type: none"> <li>2,8" TFT displej (vč. češtiny), dotyková tlačítka</li> <li>automatický návrh teploty</li> <li>ukazatel aktuální teploty</li> <li>ukazatel předehřevu</li> <li>softMove – tlumené otevírání a dovírání dvířek</li> <li>cookControl10</li> <li>elektronické hodiny</li> <li>rychloohřev</li> <li>halogenové osvětlení</li> </ul>
<b>Výsuvný systém</b>	<ul style="list-style-type: none"> <li>závěsné rošty, jednonásobný teleskopický výsuv se stop funkcí</li> </ul>	<ul style="list-style-type: none"> <li>závěsné rošty, trojnásobný plně teleskopický výsuv se stop funkcí</li> </ul>
<b>Bezpečnost a energetická náročnost</b>	<ul style="list-style-type: none"> <li>teplota skla dvířek max. 30 °C<sup>2)</sup></li> <li>dětská pojistka</li> <li>bezpečnostní vypínání trouby</li> <li>ukazatel zbytkového tepla</li> <li>tlačítko start</li> <li>spínač kontaktu dveří</li> <li>energetická třída: A<sup>1)</sup></li> <li>spotřeba el. energie při konvenčním ohřevu: 0,87 kWh</li> <li>spotřeba el. energie při cirkulaci/horkém vzduchu: 0,69 kWh</li> </ul>	<ul style="list-style-type: none"> <li>teplota skla dvířek max. 40 °C<sup>2)</sup></li> <li>dětská pojistka</li> <li>bezpečnostní vypínání trouby</li> <li>ukazatel zbytkového tepla</li> <li>tlačítko start</li> <li>spínač kontaktu dveří</li> <li>energetická třída: A<sup>1)</sup></li> <li>spotřeba el. energie při konvenčním ohřevu: 0,9 kWh</li> <li>spotřeba el. energie při cirkulaci/horkém vzduchu: 0,74 kWh</li> </ul>
<b>Rozměry (V x Š x H) a technické informace</b>	<ul style="list-style-type: none"> <li>spotřebiče: 595 x 594 x 548 mm</li> <li>niky: 585–595 x 560–568 x 550 mm</li> <li>délka síťového kabelu: 120 cm</li> <li>celkový příkon elektro: 3,6 kW</li> </ul>	<ul style="list-style-type: none"> <li>spotřebiče: 595 x 594 x 548 mm</li> <li>niky: 585–595 x 560–568 x 550 mm</li> <li>délka síťového kabelu: 120 cm</li> <li>celkový příkon elektro: 3,6 kW</li> </ul>
<b>Příslušenství</b>	1x smaltovaný plech, 1x kombinovaný rošt, 1x univerzální pánev	1x smaltovaný plech, 1x kombinovaný rošt, 1x univerzální pánev
<b>Zvláštní příslušenství</b>	<ul style="list-style-type: none"> <li>HZ324000 – vkladací rošt do univerzální pánve</li> <li>HZ327000 – pečicí kámen s dřevěnou lopatkou</li> <li>HZ617000 – forma na pizzu</li> <li>HZ625071 – smaltovaný grilovací plech</li> <li>HZ631070 – smaltovaný pečicí plech</li> <li>HZ632070 – univerzální pánev</li> <li>HZ633001 – víko pro profesionální pánev</li> <li>HZ633070 – smaltovaná profesionální pánev</li> <li>HZ634000 – kombinovaný rošt</li> <li>HZ636000 – skleněná pánev</li> <li>HZ915003 – skleněný pekáč s poklicí</li> <li>HZG0A500 – síťový kabel, délka 3 m</li> </ul>	<ul style="list-style-type: none"> <li>HZ324000 – vkladací rošt do univerzální pánve</li> <li>HZ327000 – pečicí kámen s dřevěnou lopatkou</li> <li>HZ617000 – forma na pizzu</li> <li>HZ625071 – smaltovaný grilovací plech</li> <li>HZ531010 – pečicí plech s nepřilnavým povrchem</li> <li>HZ631070 – smaltovaný pečicí plech</li> <li>HZ532010 – univerzální pánev s nepřilnavým povrchem</li> <li>HZ632070 – univerzální pánev</li> <li>HZ633001 – víko pro profesionální pánev</li> <li>HZ633070 – smaltovaná profesionální pánev</li> <li>HZ634000 – kombinovaný rošt</li> <li>HZ636000 – skleněná pánev</li> <li>HZ915003 – skleněný pekáč s poklicí</li> <li>HZG0A500 – síťový kabel, délka 3 m</li> </ul>
<b>Cena</b>	24 990 Kč*	23 990 Kč*

Pečicí trouba	iQ700	Pečicí trouba	iQ700
---------------	-------	---------------	-------



Model	HB674GBS1 nerez	HB635GNS1 nerez
<b>Typ pečicí trouby a druh ohřevu</b>	<ul style="list-style-type: none"> <li>pečicí trouba s 13 druhy ohřevu: 4D horký vzduch, horký vzduch eco, horní/spodní ohřev, horní/spodní ohřev eco, cirkulační infra-gril, velkoplošný gril, maloplošný gril, stupeň pro pizzu, coolStart (hluboce zmrazené jídlo), spodní ohřev, pomalé vaření, předehřívání, udržování tepla</li> <li>elektronická regulace teploty 30–300 °C</li> <li>vnitřní objem: 71 l</li> </ul>	<ul style="list-style-type: none"> <li>pečicí trouba s 13 druhy ohřevu: 4D horký vzduch, horký vzduch eco, horní/spodní ohřev, horní/spodní ohřev eco, cirkulační infra-gril, velkoplošný gril, maloplošný gril, stupeň pro pizzu, coolStart (hluboce zmrazené jídlo), spodní ohřev, pomalé vaření, předehřívání, udržování tepla</li> <li>elektronická regulace teploty 30–300 °C</li> <li>vnitřní objem: 71 l</li> </ul>
<b>Čištění</b>	<ul style="list-style-type: none"> <li>activeClean® – automatické samočištění</li> </ul>	<ul style="list-style-type: none"> <li>ecoClean Plus: zadní stěna</li> </ul>
<b>Komfort</b>	<ul style="list-style-type: none"> <li>2,8" TFT displej (vč. češtiny), dotyková tlačítka</li> <li>automatický návrh teploty</li> <li>ukazatel aktuální teploty</li> <li>ukazatel předehřevu</li> <li>softMove – tlumené otevírání a dovírání dvířek</li> <li>elektronické hodiny</li> <li>rychloohřev</li> <li>halogenové osvětlení</li> </ul>	<ul style="list-style-type: none"> <li>2,8" TFT displej (vč. češtiny), dotyková tlačítka</li> <li>automatický návrh teploty</li> <li>ukazatel aktuální teploty</li> <li>ukazatel předehřevu</li> <li>softMove – tlumené otevírání a dovírání dvířek</li> <li>cookControl10</li> <li>elektronické hodiny</li> <li>rychloohřev</li> <li>halogenové osvětlení</li> </ul>
<b>Výsuvný systém</b>	<ul style="list-style-type: none"> <li>závěsné rošty</li> </ul>	<ul style="list-style-type: none"> <li>závěsné rošty, jednonásobný teleskopický výsuv se stop funkcí</li> </ul>
<b>Bezpečnost a energetická náročnost</b>	<ul style="list-style-type: none"> <li>teplota skla dvířek max. 30 °C<sup>2)</sup></li> <li>dětská pojistka</li> <li>bezpečnostní vypínání trouby</li> <li>ukazatel zbytkového tepla</li> <li>tlačítko start</li> <li>spínač kontaktu dveří</li> <li>energetická třída: A<sup>1)</sup></li> <li>spotřeba el. energie při konvenčním ohřevu: 0,87 kWh</li> <li>spotřeba el. energie při cirkulaci/horkém vzduchu: 0,69 kWh</li> </ul>	<ul style="list-style-type: none"> <li>teplota skla dvířek max. 40 °C<sup>2)</sup></li> <li>dětská pojistka</li> <li>bezpečnostní vypínání trouby</li> <li>ukazatel zbytkového tepla</li> <li>tlačítko start</li> <li>spínač kontaktu dveří</li> <li>energetická třída: A<sup>1)</sup></li> <li>spotřeba el. energie při konvenčním ohřevu: 0,87 kWh</li> <li>spotřeba el. energie při cirkulaci/horkém vzduchu: 0,69 kWh</li> </ul>
<b>Rozměry (V x Š x H) a technické informace</b>	<ul style="list-style-type: none"> <li>spotřebiče: 595 x 594 x 548 mm</li> <li>niky: 585–595 x 560–568 x 550 mm</li> <li>délka síťového kabelu: 120 cm</li> <li>celkový příkon elektro: 3,6 kW</li> </ul>	<ul style="list-style-type: none"> <li>spotřebiče: 595 x 594 x 548 mm</li> <li>niky: 585–595 x 560–568 x 550 mm</li> <li>délka síťového kabelu: 120 cm</li> <li>celkový příkon elektro: 3,6 kW</li> </ul>
<b>Příslušenství</b>	1x smaltovaný plech, 1x kombinovaný rošt, 1x univerzální pánev	1x smaltovaný plech, 1x kombinovaný rošt, 1x univerzální pánev
<b>Zvláštní příslušenství</b>	<ul style="list-style-type: none"> <li>HZ327000 – pečicí kámen s dřevěnou lopatkou</li> <li>HZ617000 – forma na pizzu</li> <li>HZ625071 – smaltovaný grilovací plech</li> <li>HZ631070 – smaltovaný pečicí plech pro pyrolýzu</li> <li>HZ632070 – univerzální pánev</li> <li>HZ633001 – víko pro profi pánev</li> <li>HZ633070 – profi pánev</li> <li>HZ634000 – kombinovaný rošt</li> <li>HZ636000 – skleněná pánev</li> <li>HZ638170 – jednonásobný teleskopický výsuv, odolný při pyrolýze</li> <li>HZ638270 – dvojnásobný teleskopický výsuv, odolný při pyrolýze</li> <li>HZ638370 – trojnásobný teleskopický výsuv, odolný při pyrolýze</li> <li>HZ915003 – skleněný pekáč s poklicí</li> <li>HZG0A500 – síťový kabel, délka 3 m</li> </ul>	<ul style="list-style-type: none"> <li>HZ324000 – vkladací rošt do univerzální pánve</li> <li>HZ327000 – pečicí kámen s dřevěnou lopatkou</li> <li>HZ617000 – forma na pizzu</li> <li>HZ625071 – smaltovaný grilovací plech</li> <li>HZ531010 – pečicí plech s nepřilnavým povrchem</li> <li>HZ631070 – smaltovaný pečicí plech</li> <li>HZ532010 – univerzální pánev s nepřilnavým povrchem</li> <li>HZ632070 – univerzální pánev</li> <li>HZ633001 – víko pro profesionální pánev</li> <li>HZ633070 – smaltovaná profesionální pánev</li> <li>HZ634000 – kombinovaný rošt</li> <li>HZ915003 – skleněný pekáč s poklicí</li> <li>HZ865000 – skleněný pekáč</li> <li>HZG0A500 – síťový kabel, délka 3 m</li> </ul>
<b>Cena</b>	22 990 Kč*	22 490 Kč*

<sup>1)</sup> Na stupnici třídy energetické účinnosti od A+++ do D.

<sup>2)</sup> Měřeno uprostřed skla při nastavení trouby na horní/spodní ohřev, 180 °C po 1 hodině provozu.

\*Doporučená maloobchodní cena výrobce. Tato cena je pouze orientační, konečnou cenu produktu stanoví jednotliví prodejci.

# Vestavné trouby

Pečicí trouba iQ700






<b>Model</b>	HB634GBS1 nerez
<b>Typ pečicí trouby a druh ohřevu</b>	<ul style="list-style-type: none"> <li>pečicí trouba s 13 druhů ohřevu: 4D horký vzduch, horký vzduch eco, horní/spodní ohřev, horní/spodní ohřev eco, cirkulační infra-gril, velkoplošný gril, maloplošný gril, stupeň pro pizzu, coolStart (hluboce zmrazené jídlo), spodní ohřev, pomalé vaření, předehřívání, udržování tepla</li> <li>elektronická regulace teploty 30–300 °C</li> <li>vnitřní objem: 71 l</li> </ul>
<b>Design</b>	• otočný volič
<b>Čištění</b>	• ecoClean Plus: zadní stěna
<b>Komfort</b>	<ul style="list-style-type: none"> <li>2,8" TFT displej (vč. češtiny), dotyková tlačítka</li> <li>automatický návrh teploty</li> <li>ukazatel aktuální teploty</li> <li>ukazatel předehřevu</li> <li>softMove – tlumené otevírání a dovírání dvířek</li> <li>elektronické hodiny</li> <li>rychloohřev</li> <li>halogenové osvětlení</li> </ul>
<b>Výsuvný systém</b>	• závěsné rošty
<b>Bezpečnost a energetická náročnost</b>	<ul style="list-style-type: none"> <li>teplota skla dvířek max. 40 °C<sup>2)</sup></li> <li>dětská pojistka</li> <li>bezpečnostní vypínání trouby</li> <li>ukazatel zbytkového tepla</li> <li>tlačítko start</li> <li>spínač kontaktu dveří</li> <li>energetická třída: A+<sup>1)</sup></li> <li>spotřeba el. energie při konvenčním ohřevu: 0,87 kWh</li> <li>spotřeba el. energie při cirkulaci/horkém vzduchu: 0,69 kWh</li> </ul>
<b>Rozměry (V × Š × H) a technické informace</b>	<ul style="list-style-type: none"> <li>spotřebiče: 595 × 594 × 548 mm</li> <li>niky: 585–595 × 560–568 × 550 mm</li> <li>délka síťového kabelu: 120 cm</li> <li>celkový příkon elektro: 3,6 kW</li> </ul>
<b>Příslušenství</b>	1x smaltovaný plech, 1x kombinovaný rošt, 1x univerzální pánev
<b>Zvláštní příslušenství</b>	<ul style="list-style-type: none"> <li>HZ327000 – pečicí kámen s dřevěnou lopatkou</li> <li>HZ617000 – forma na pizzu</li> <li>HZ625071 – smaltovaný grilovací plech</li> <li>HZ531010 – pečicí plech s nepřilnavým povrchem</li> <li>HZ631070 – smaltovaný pečicí plech</li> <li>HZ532010 – univerzální pánev s nepřilnavým povrchem</li> <li>HZ632070 – univerzální pánev</li> <li>HZ633001 – víko pro profesionální pánev</li> <li>HZ633070 – smaltovaná profesionální pánev</li> <li>HZ634000 – kombinovaný rošt</li> <li>HZ636000 – skleněná pánev</li> <li>HZ915003 – skleněný pekáč s poklicí</li> <li>HZ638100 – jednonásobný teleskopický výsuv</li> <li>HZ638200 – dvojnásobný teleskopický výsuv</li> <li>HZ638300 – trojnásobný teleskopický výsuv</li> <li>HZG0A500 – síťový kabel, délka 3 m</li> </ul>
<b>Cena</b>	18 990 Kč*



# Vestavné trouby

Pečicí trouba iQ500 Pečicí trouba iQ500

















<b>Model</b>	HB578G550 nerez	HB578G556 nerez
<b>Typ pečicí trouby a druh ohřevu</b>	<ul style="list-style-type: none"> <li>pečicí trouba s 9 druhů ohřevu: 3D horký vzduch plus, horní/spodní ohřev, cirkulační infra-gril, velkoplošný gril, stupeň pro pizzu, coolStart (hluboce zmrazené jídlo), spodní ohřev, pomalé vaření, horký vzduch jemný</li> <li>elektronická regulace teploty 30–275 °C</li> <li>vnitřní objem: 71 l</li> </ul>	<ul style="list-style-type: none"> <li>pečicí trouba s 8 druhů ohřevu: 3D horký vzduch plus, horní/spodní ohřev, cirkulační infra-gril, velkoplošný gril, stupeň pro pizzu, coolStart (hluboce zmrazené jídlo), pomalé vaření, horký vzduch jemný</li> <li>elektronická regulace teploty 30–275 °C</li> <li>vnitřní objem: 71 l</li> </ul>
<b>Design</b>	• podsvícené otočné voliče lightControl	• podsvícené otočné voliče lightControl
<b>Čištění</b>	• activeClean® – automatické samočištění	• activeClean® – automatické samočištění
<b>Komfort</b>	<ul style="list-style-type: none"> <li>LCD displej – bílý</li> <li>automatický návrh teploty</li> <li>ukazatel předehřevu</li> <li>softMove – tlumené otevírání a dovírání dvířek</li> <li>cookControl30</li> <li>roastingSensor – teplotní sonda</li> <li>elektronické hodiny</li> <li>rychloohřev</li> <li>coolStart</li> <li>halogenové osvětlení</li> </ul>	<ul style="list-style-type: none"> <li>Home Connect – vzdálené nastavení a ovládání pomocí chytrého telefonu či tabletu</li> <li>LCD displej – bílý</li> <li>automatický návrh teploty</li> <li>ukazatel předehřevu</li> <li>softMove – tlumené otevírání a dovírání dvířek trouby</li> <li>cookControl30</li> <li>roastingSensor – teplotní sonda</li> <li>elektronické hodiny</li> <li>rychloohřev, coolStart</li> <li>halogenové osvětlení</li> </ul>
<b>Výsuvný systém</b>	• závěsné rošty, varioClip rail teleskopický výsuv se stop funkcí	• závěsné rošty, varioClip rail teleskopický výsuv se stop funkcí
<b>Bezpečnost a energetická náročnost</b>	<ul style="list-style-type: none"> <li>teplota dveří max. 30 °C<sup>2)</sup></li> <li>elektronický zámek dveří</li> <li>dětská pojistka</li> <li>bezpečnostní vypínání trouby</li> <li>ukazatel zbytkového tepla</li> <li>energetická třída: A<sup>1)</sup></li> <li>spotřeba el. energie při konvenčním ohřevu: 0,99 kWh</li> <li>spotřeba el. energie při cirkulaci/horkém vzduchu: 0,81 kWh</li> </ul>	<ul style="list-style-type: none"> <li>teplota dveří max. 30 °C<sup>2)</sup></li> <li>elektronický zámek dveří</li> <li>dětská pojistka</li> <li>bezpečnostní vypínání trouby</li> <li>ukazatel zbytkového tepla</li> <li>energetická třída: A<sup>1)</sup></li> <li>spotřeba el. energie při konvenčním ohřevu: 0,99 kWh</li> <li>spotřeba el. energie při cirkulaci/horkém vzduchu: 0,81 kWh</li> </ul>
<b>Rozměry (V × Š × H) a technické informace</b>	<ul style="list-style-type: none"> <li>spotřebiče: 595 × 594 × 548 mm</li> <li>niky: 585–595 × 560–568 × 550 mm</li> <li>délka síťového kabelu: 120 cm</li> <li>celkový příkon elektro: 3,6 kW</li> </ul>	<ul style="list-style-type: none"> <li>spotřebiče: 595 × 594 × 548 mm</li> <li>niky: 585–595 × 560–568 × 550 mm</li> <li>délka síťového kabelu: 120 cm</li> <li>celkový příkon elektro: 3,6 Kw</li> </ul>
<b>Příslušenství</b>	1x kombinovaný rošt, 1x univerzální pánev	1x kombinovaný rošt, 1x univerzální pánev
<b>Zvláštní příslušenství</b>	<ul style="list-style-type: none"> <li>HZ317000 – forma na pizzu</li> <li>HZ327000 – pečicí kámen s dřevěnou lopatkou</li> <li>HZ531000 – pečicí plech</li> <li>HZ531010 – pečicí plech s nepřilnavým keramickým povrchem</li> <li>HZ532000 – univerzální pánev</li> <li>HZ532010 – univerzální pánev s nepřilnavým keramickým povrchem</li> <li>HZ538000 – varioClip rail teleskopický výsuv</li> <li>HZ538200 – dvojnásobný teleskopický výsuv</li> <li>HZ538500 – trojnásobný teleskopický výsuv vč. 1 varioClip rail</li> <li>HZ634000 – kombinovaný rošt</li> <li>HZ638300 – trojnásobný plně teleskopický výsuv</li> <li>HZ66X600 – černá dekorační lišta</li> <li>HZ915003 – skleněný pekáč s poklicí</li> <li>HZG0A500 – síťový kabel, délka 3 m</li> </ul>	<ul style="list-style-type: none"> <li>HZ317000 – forma na pizzu</li> <li>HZ327000 – pečicí kámen s dřevěnou lopatkou</li> <li>HZ531000 – pečicí plech</li> <li>HZ531010 – pečicí plech s nepřilnavým keramickým povrchem</li> <li>HZ532000 – univerzální pánev</li> <li>HZ532010 – univerzální pánev s nepřilnavým keramickým povrchem</li> <li>HZ538000 – varioClip rail teleskopický výsuv</li> <li>HZ538200 – dvojnásobný teleskopický výsuv</li> <li>HZ538500 – trojnásobný teleskopický výsuv vč. 1 varioClip rail</li> <li>HZ634000 – kombinovaný rošt</li> <li>HZ638300 – trojnásobný plně teleskopický výsuv</li> <li>HZ66X600 – černá dekorační lišta</li> <li>HZ915003 – skleněný pekáč s poklicí</li> <li>HZG0A500 – síťový kabel, délka 3 m</li> </ul>
<b>Cena</b>	22 990 Kč*	22 990 Kč*

<sup>1)</sup> Na stupnici třídy energetické účinnosti od A+++ do D.

<sup>2)</sup> Měřeno uprostřed skla při nastavení trouby na horní/spodní ohřev, 180 °C po 1 hodině provozu.

\*Doporučená maloobchodní cena výrobce. Tato cena je pouze orientační, konečnou cenu produktu stanoví jednotliví prodejci.

# Vestavné trouby



Model	HB578A0S0 nerez	HB578G0S00 nerez
<b>Typ pečicí trouby a druh ohřevu</b>	<ul style="list-style-type: none"> <li>pečicí trouba s 9 druhů ohřevu: 3D horký vzduch plus, horní/spodní ohřev, cirkulační infra-gril, velkoplošný gril, stupeň pro pizzu, coolStart (hluboce zmrazené jídlo), spodní ohřev, pomalé vaření, horký vzduch jemný</li> <li>elektronická regulace teploty 30–275 °C</li> <li>vnitřní objem: 71 l</li> </ul>	<ul style="list-style-type: none"> <li>pečicí trouba s 9 druhů ohřevu: 3D horký vzduch plus, horní/spodní ohřev, cirkulační infra-gril, velkoplošný gril, stupeň pro pizzu, coolStart (hluboce zmrazené jídlo), spodní ohřev, pomalé vaření, horký vzduch jemný</li> <li>elektronická regulace teploty 30–275 °C</li> <li>vnitřní objem: 71 l</li> </ul>
<b>Design</b>	<ul style="list-style-type: none"> <li>podsvícené otočné voliče lightControl</li> </ul>	<ul style="list-style-type: none"> <li>podsvícené otočné voliče lightControl</li> </ul>
<b>Čištění</b>	<ul style="list-style-type: none"> <li>activeClean® – automatické samočištění</li> </ul>	<ul style="list-style-type: none"> <li>activeClean® – automatické samočištění</li> </ul>
<b>Komfort</b>	<ul style="list-style-type: none"> <li>LCD displej – bílý</li> <li>automatický návrh teploty</li> <li>ukazatel přehřevu</li> <li>výklopná dvířka</li> <li>cookControl30</li> <li>elektronické hodiny</li> <li>rychloohřev</li> <li>coolStart</li> <li>halogenové osvětlení</li> </ul>	<ul style="list-style-type: none"> <li>LCD displej – bílý</li> <li>automatický návrh teploty</li> <li>ukazatel přehřevu</li> <li>softMove – tlumené otevírání a dovírání dvířek trouby</li> <li>cookControl30</li> <li>elektronické hodiny</li> <li>rychloohřev</li> <li>halogenové osvětlení</li> </ul>
<b>Výsuvný systém</b>	<ul style="list-style-type: none"> <li>závěsné rošty, varioClip rail teleskopický výsuv se stop funkcí</li> </ul>	<ul style="list-style-type: none"> <li>závěsné rošty, varioClip rail teleskopický výsuv se stop funkcí</li> </ul>
<b>Bezpečnost a energetická náročnost</b>	<ul style="list-style-type: none"> <li>teplota dveří max. 30 °C<sup>2)</sup></li> <li>elektronický zámek dveří</li> <li>dětská pojistka</li> <li>bezpečnostní vypínání trouby</li> <li>ukazatel zbytkového tepla</li> <li>energetická třída: A<sup>1)</sup></li> <li>spotřeba el. energie při konvenčním ohřevu: 0,99 kWh</li> <li>spotřeba el. energie při cirkulaci/horkém vzduchu: 0,81 kWh</li> </ul>	<ul style="list-style-type: none"> <li>teplota dveří max. 30 °C<sup>2)</sup></li> <li>elektronický zámek dveří</li> <li>dětská pojistka</li> <li>bezpečnostní vypínání trouby</li> <li>ukazatel zbytkového tepla</li> <li>energetická třída: A<sup>1)</sup></li> <li>spotřeba el. energie při konvenčním ohřevu: 0,99 kWh</li> <li>spotřeba el. energie při cirkulaci/horkém vzduchu: 0,81 kWh</li> </ul>
<b>Rozměry (V × Š × H) a technické informace</b>	<ul style="list-style-type: none"> <li>spotřebiče: 595 × 594 × 548 mm</li> <li>níky: 585–595 × 560–568 × 550 mm</li> <li>délka síťového kabelu: 120 cm</li> <li>celkový příkon elektro: 3,6 kW</li> </ul>	<ul style="list-style-type: none"> <li>spotřebiče: 595 × 594 × 548 mm</li> <li>níky: 585–595 × 560–568 × 550 mm</li> <li>délka síťového kabelu: 120 cm</li> <li>celkový příkon elektro: 3,6 kW</li> </ul>
<b>Příslušenství</b>	1x kombinovaný rošt, 1x univerzální pánve	1x kombinovaný rošt, 1x univerzální pánve
<b>Zvláštní příslušenství</b>	<ul style="list-style-type: none"> <li>HZ317000 – forma na pizzu</li> <li>HZ327000 – pečicí kámen s dřevěnou lopatkou</li> <li>HZ531000 – pečicí plech</li> <li>HZ531010 – pečicí plech s nepřilnavým keramickým povrchem</li> <li>HZ532000 – univerzální pánve</li> <li>HZ532010 – univerzální pánve s nepřilnavým keramickým povrchem</li> <li>HZ538000 – varioClip rail teleskopický výsuv</li> <li>HZ538200 – dvojnásobný teleskopický výsuv</li> <li>HZ538500 – trojnásobný teleskopický výsuv vč. 1 varioClip rail</li> <li>HZ634000 – kombinovaný rošt</li> <li>HZ638300 – trojnásobný plně teleskopický výsuv</li> <li>HZ66X600 – černá dekorační lišta</li> <li>HZ915003 – skleněný pekáč s poklicí</li> <li>HZG0AS00 – síťový kabel, délka 3 m</li> </ul>	<ul style="list-style-type: none"> <li>HZ317000 – forma na pizzu</li> <li>HZ327000 – pečicí kámen s dřevěnou lopatkou</li> <li>HZ531000 – pečicí plech</li> <li>HZ531010 – pečicí plech s nepřilnavým keramickým povrchem</li> <li>HZ532000 – univerzální pánve</li> <li>HZ532010 – univerzální pánve s nepřilnavým keramickým povrchem</li> <li>HZ538000 – varioClip rail teleskopický výsuv</li> <li>HZ538200 – dvojnásobný teleskopický výsuv</li> <li>HZ538500 – trojnásobný teleskopický výsuv vč. 1 varioClip rail</li> <li>HZ634000 – kombinovaný rošt</li> <li>HZ638300 – trojnásobný plně teleskopický výsuv</li> <li>HZ66X600 – černá dekorační lišta</li> <li>HZ915003 – skleněný pekáč s poklicí</li> <li>HZG0AS00 – síťový kabel, délka 3 m</li> </ul>
<b>Cena</b>	20 990 Kč*	19 990 Kč*

# Vestavné trouby













Model	HB557G4S0 nerez	HB554AYR0 nerez
<b>Typ pečicí trouby a druh ohřevu</b>	<ul style="list-style-type: none"> <li>pečicí trouba se 7 druhů ohřevu: 3D horký vzduch plus, horní/spodní ohřev, cirkulační infra-gril, velkoplošný gril, stupeň pro pizzu, spodní ohřev, horký vzduch jemný</li> <li>elektronická regulace teploty 30–275 °C</li> <li>vnitřní objem: 71 l</li> </ul>	<ul style="list-style-type: none"> <li>pečicí trouba se 7 druhů ohřevu: 3D horký vzduch plus, horní/spodní ohřev, cirkulační infra-gril, velkoplošný gril, stupeň pro pizzu, spodní ohřev, horký vzduch jemný</li> <li>elektronická regulace teploty 50–275 °C</li> <li>vnitřní objem: 71 l</li> </ul>
<b>Design</b>	<ul style="list-style-type: none"> <li>podsvícené otočné voliče lightControl</li> </ul>	<ul style="list-style-type: none"> <li>otočné voliče</li> </ul>
<b>Čištění</b>	<ul style="list-style-type: none"> <li>ecoClean Plus: strop, zadní stěna, boční stěny</li> </ul>	<ul style="list-style-type: none"> <li>ecoClean Plus: boční stěny, zadní stěna, strop</li> </ul>
<b>Komfort</b>	<ul style="list-style-type: none"> <li>LCD displej - bílý</li> <li>automatický návrh teploty</li> <li>ukazatel přehřevu</li> <li>softMove – tlumené otevírání a dovírání dvířek trouby</li> <li>cookControl10</li> <li>elektronické hodiny</li> <li>rychloohřev</li> <li>halogenové osvětlení</li> </ul>	<ul style="list-style-type: none"> <li>LED displej – červený</li> <li>výklopná dvířka</li> <li>elektronické hodiny</li> <li>rychloohřev</li> <li>halogenové osvětlení</li> </ul>
<b>Výsuvný systém</b>	<ul style="list-style-type: none"> <li>závěsné rošty, trojnásobný teleskopický výsuv, z toho 1 varioClip rail teleskopický výsuv se stop funkcí</li> </ul>	<ul style="list-style-type: none"> <li>závěsné rošty, dvojnásobný teleskopický výsuv se stop funkcí</li> </ul>
<b>Bezpečnost a energetická náročnost</b>	<ul style="list-style-type: none"> <li>teplota skla dvířek max. 40 °C<sup>2)</sup></li> <li>dětská pojistka</li> <li>energetická třída: A<sup>1)</sup></li> <li>spotřeba el. energie při konvenčním ohřevu: 0,99 kWh</li> <li>spotřeba el. energie při cirkulaci/horkém vzduchu: 0,81 kWh</li> </ul>	<ul style="list-style-type: none"> <li>teplota skla dvířek max. 40 °C<sup>2)</sup></li> <li>dětská pojistka</li> <li>energetická třída: A<sup>1)</sup></li> <li>spotřeba el. energie při konvenčním ohřevu: 0,97 kWh</li> <li>spotřeba el. energie při cirkulaci/horkém vzduchu: 0,81 kWh</li> </ul>
<b>Rozměry (V × Š × H) a technické informace</b>	<ul style="list-style-type: none"> <li>spotřebiče: 595 × 594 × 548 mm</li> <li>níky: 585–595 × 560–568 × 550 mm</li> <li>délka síťového kabelu: 120 cm</li> <li>celkový příkon elektro: 3,6 kW</li> </ul>	<ul style="list-style-type: none"> <li>spotřebiče: 595 × 594 × 548 mm</li> <li>níky: 585–595 × 560–568 × 550 mm</li> <li>délka síťového kabelu: 120 cm</li> <li>celkový příkon elektro: 3,6 kW</li> </ul>
<b>Příslušenství</b>	1x kombinovaný rošt, 1x univerzální pánve	1x kombinovaný rošt, 1x univerzální pánve
<b>Zvláštní příslušenství</b>	<ul style="list-style-type: none"> <li>HZ317000 – forma na pizzu</li> <li>HZ327000 – pečicí kámen s dřevěnou lopatkou</li> <li>HZ531000 – pečicí plech</li> <li>HZ531010 – pečicí plech s nepřilnavým keramickým povrchem</li> <li>HZ532000 – univerzální pánve</li> <li>HZ532010 – univerzální pánve s nepřilnavým keramickým povrchem</li> <li>HZ538000 – varioClip rail teleskopický výsuv</li> <li>HZ538200 – dvojnásobný teleskopický výsuv</li> <li>HZ538500 – trojnásobný teleskopický výsuv vč. 1 varioClip rail</li> <li>HZ634000 – kombinovaný rošt</li> <li>HZ638300 – trojnásobný plně teleskopický výsuv</li> <li>HZ66X600 – černá dekorační lišta</li> <li>HZ915003 – skleněný pekáč s poklicí</li> <li>HZG0AS00 – síťový kabel, délka 3 m</li> </ul>	<ul style="list-style-type: none"> <li>HZ317000 – forma na pizzu</li> <li>HZ327000 – pečicí kámen s dřevěnou lopatkou</li> <li>HZ531000 – pečicí plech</li> <li>HZ531010 – pečicí plech s nepřilnavým keramickým povrchem</li> <li>HZ532000 – univerzální pánve</li> <li>HZ532010 – univerzální pánve s nepřilnavým keramickým povrchem</li> <li>HZ538000 – varioClip rail teleskopický výsuv</li> <li>HZ538200 – dvojnásobný teleskopický výsuv</li> <li>HZ538500 – trojnásobný teleskopický výsuv vč. 1 varioClip rail</li> <li>HZ634000 – kombinovaný rošt</li> <li>HZ638300 – trojnásobný plně teleskopický výsuv</li> <li>HZ66X600 – černá dekorační lišta</li> <li>HZ915003 – skleněný pekáč s poklicí</li> <li>HZG0AS00 – síťový kabel, délka 3 m</li> </ul>
<b>Cena</b>	16 990 Kč*	13 990 Kč*

<sup>1)</sup> Na stupnici třídy energetické účinnosti od A+++ do D.







<sup>2)</sup> Měřeno uprostřed skla při nastavení trouby na horní/spodní ohřev, 180 °C po 1 hodině provozu.

\*Doporučená maloobchodní cena výrobce. Tato cena je pouze orientační, konečnou cenu produktu stanoví jednotliví prodejci.

# Vestavné trouby

	Pečicí trouba iQ500	Pečicí trouba iQ500
	 <b>Novinka</b>	 <b>Novinka</b>
	   	   
<b>Model</b>	<b>HB278G250 nerez</b>	<b>HB257G250 nerez</b>
<b>Typ pečicí trouby a druh ohřevu</b>	<ul style="list-style-type: none"> <li>pečicí trouba s 9 druhy ohřevu: 3D horký vzduch plus, horní/spodní ohřev, cirkulační infra-gril, velkoplošný gril, stupeň pro pizzu, coolStart (hluboce zmrazené jídlo), spodní ohřev, pomalé vaření, horký vzduch jemný</li> <li>elektronická regulace teploty 30–275 °C</li> <li>vnitřní objem: 71 l</li> </ul>	<ul style="list-style-type: none"> <li>pečicí trouba se 7 druhy ohřevu: 3D horký vzduch plus, horní/spodní ohřev, cirkulační infra-gril, velkoplošný gril, stupeň pro pizzu, spodní ohřev, horký vzduch jemný</li> <li>elektronická regulace teploty 50–275 °C</li> <li>vnitřní objem: 71 l</li> </ul>
<b>Design</b>	<ul style="list-style-type: none"> <li>zápustné otočné voliče</li> </ul>	<ul style="list-style-type: none"> <li>zápustné otočné voliče</li> </ul>
<b>Čištění</b>	<ul style="list-style-type: none"> <li>activeClean® – automatické samočištění</li> </ul>	<ul style="list-style-type: none"> <li>ecoClean Plus: boční stěny, strop, zadní stěna</li> </ul>
<b>Komfort</b>	<ul style="list-style-type: none"> <li>LCD displej – bílý</li> <li>automatický návrh teploty</li> <li>ukazatel přehřevu</li> <li>softMove – tlumené otevírání a dovírání dvířek trouby</li> <li>cookControl30</li> <li>elektronické hodiny</li> <li>rychloohřev</li> <li>coolStart</li> <li>halogenové osvětlení</li> </ul>	<ul style="list-style-type: none"> <li>LCD displej – bílý</li> <li>ukazatel přehřevu</li> <li>softMove – tlumené otevírání a dovírání dvířek trouby</li> <li>cookControl10</li> <li>elektronické hodiny</li> <li>rychloohřev</li> <li>halogenové osvětlení</li> </ul>
<b>Výsuvný systém</b>	<ul style="list-style-type: none"> <li>závěsné rošty, dvojnásobný teleskopický výsuv, z toho jeden varioClip rail</li> </ul>	<ul style="list-style-type: none"> <li>závěsné rošty, dvojnásobný teleskopický výsuv, z toho jeden varioClip rail</li> </ul>
<b>Bezpečnost a energetická náročnost</b>	<ul style="list-style-type: none"> <li>teplota dveří max. 30 °C<sup>2)</sup></li> <li>elektronický zámek dveří</li> <li>dětská pojistka</li> <li>bezpečnostní vypínání trouby</li> <li>ukazatel zbytkového tepla</li> <li>energetická třída: A<sup>1)</sup></li> <li>spotřeba el. energie při konvenčním ohřevu: 1,02 kWh</li> <li>spotřeba el. energie při cirkulaci/horkém vzduchu: 0,81 kWh</li> </ul>	<ul style="list-style-type: none"> <li>teplota skla dvířek max. 40 °C<sup>2)</sup></li> <li>dětská pojistka</li> <li>energetická třída: A<sup>1)</sup></li> <li>spotřeba el. energie při konvenčním ohřevu: 0,97 kWh</li> <li>spotřeba el. energie při cirkulaci/horkém vzduchu: 0,81 kWh</li> </ul>
<b>Rozměry (V x Š x H) a technické informace</b>	<ul style="list-style-type: none"> <li>spotřebiče: 595 x 594 x 548 mm</li> <li>niky: 585–595 x 560–568 x 550 mm</li> <li>délka síťového kabelu: 120 cm</li> <li>celkový příkon elektro: 3,6 kW</li> </ul>	<ul style="list-style-type: none"> <li>spotřebiče: 595 x 594 x 548 mm</li> <li>niky: 585–595 x 560–568 x 550 mm</li> <li>délka síťového kabelu: 120 cm</li> <li>celkový příkon elektro: 3,6 kW</li> </ul>
<b>Příslušenství</b>	1x kombinovaný rošt, 1x univerzální pánev	1x kombinovaný rošt, 1x univerzální pánev
<b>Zvláštní příslušenství</b>	HZ317000 – forma na pizzu HZ327000 – pečicí kámen s dřevěnou lopatkou HZ531000 – pečicí plech HZ531010 – pečicí plech s nepřilnavým keramickým povrchem HZ532000 – univerzální pánev HZ532010 – univerzální pánev s nepřilnavým keramickým povrchem HZ538000 – varioClip rail teleskopický výsuv HZ538200 – dvojnásobný teleskopický výsuv HZ538500 – trojnásobný teleskopický výsuv vč. 1 varioClip rail HZ634000 – kombinovaný rošt HZ638300 – trojnásobný plně teleskopický výsuv HZ66X600 – černá dekorační lišta HZ915003 – skleněný pekáč s poklicí HZG0AS00 – síťový kabel, délka 3 m	HZ317000 – forma na pizzu HZ327000 – pečicí kámen s dřevěnou lopatkou HZ531000 – pečicí plech HZ531010 – pečicí plech s nepřilnavým keramickým povrchem HZ532000 – univerzální pánev HZ532010 – univerzální pánev s nepřilnavým keramickým povrchem HZ538000 – varioClip rail teleskopický výsuv HZ538200 – dvojnásobný teleskopický výsuv HZ538500 – trojnásobný teleskopický výsuv vč. 1 varioClip rail HZ634000 – kombinovaný rošt HZ638300 – trojnásobný plně teleskopický výsuv HZ66X600 – černá dekorační lišta HZ915003 – skleněný pekáč s poklicí HZG0AS00 – síťový kabel, délka 3 m
<b>Cena</b>	<b>19 990 Kč*</b>	<b>16 490 Kč*</b>

# Vestavné trouby

	Pečicí trouba iQ300	Pečicí trouba iQ300
	 <b>Novinka</b>	
	  	
<b>Model</b>	<b>HB234A050 nerez</b>	<b>HB214ABR0 nerez</b>
<b>Typ pečicí trouby a druh ohřevu</b>	<ul style="list-style-type: none"> <li>pečicí trouba se 7 druhy ohřevu: 3D horký vzduch plus, horní/spodní ohřev, cirkulační infra-gril, velkoplošný gril, stupeň pro pizzu, spodní ohřev, horký vzduch jemný</li> <li>elektronická regulace teploty 50–275 °C</li> <li>vnitřní objem: 71 l</li> </ul>	<ul style="list-style-type: none"> <li>pečicí trouba se 7 druhy ohřevu: 3D horký vzduch plus, horní/spodní ohřev, cirkulační infra-gril, velkoplošný gril, stupeň pro pizzu, spodní ohřev, horký vzduch jemný</li> <li>elektronická regulace teploty 50–275 °C</li> <li>vnitřní objem: 71 l</li> </ul>
<b>Design</b>	<ul style="list-style-type: none"> <li>zápustné otočné voliče</li> </ul>	<ul style="list-style-type: none"> <li>otočné voliče</li> </ul>
<b>Čištění</b>	<ul style="list-style-type: none"> <li>ecoClean Plus: zadní stěna</li> </ul>	
<b>Komfort</b>	<ul style="list-style-type: none"> <li>LED displej – červený</li> <li>výklopná dvířka</li> <li>elektronické hodiny</li> <li>rychloohřev</li> <li>halogenové osvětlení</li> </ul>	<ul style="list-style-type: none"> <li>LED displej – červený</li> <li>výklopná dvířka</li> <li>elektronické hodiny</li> <li>rychloohřev</li> <li>halogenové osvětlení</li> </ul>
<b>Výsuvný systém</b>	<ul style="list-style-type: none"> <li>závěsné rošty, varioClip rail teleskopický výsuv se stop funkcí</li> </ul>	<ul style="list-style-type: none"> <li>závěsné rošty</li> </ul>
<b>Bezpečnost a energetická náročnost</b>	<ul style="list-style-type: none"> <li>teplota skla dvířek max. 40 °C<sup>2)</sup></li> <li>dětská pojistka</li> <li>energetická třída: A<sup>1)</sup></li> <li>spotřeba el. energie při konvenčním ohřevu: 0,97 kWh</li> <li>spotřeba el. energie při cirkulaci/horkém vzduchu: 0,81 kWh</li> </ul>	<ul style="list-style-type: none"> <li>teplota skla dvířek max. 40 °C<sup>2)</sup></li> <li>dětská pojistka</li> <li>energetická třída: A<sup>1)</sup></li> <li>spotřeba el. energie při konvenčním ohřevu: 0,97 kWh</li> <li>spotřeba el. energie při cirkulaci/horkém vzduchu: 0,81 kWh</li> </ul>
<b>Rozměry (V x Š x H) a technické informace</b>	<ul style="list-style-type: none"> <li>spotřebiče: 595 x 594 x 548 mm</li> <li>niky: 585–595 x 560–568 x 550 mm</li> <li>délka síťového kabelu: 120 cm</li> <li>celkový příkon elektro: 3,6 kW</li> </ul>	<ul style="list-style-type: none"> <li>spotřebiče: 595 x 594 x 548 mm</li> <li>niky: 585–595 x 560–568 x 550 mm</li> <li>délka síťového kabelu: 120 cm</li> <li>celkový příkon elektro: 3,6 kW</li> </ul>
<b>Příslušenství</b>	1x kombinovaný rošt, 1x univerzální pánev	1x kombinovaný rošt, 1x univerzální pánev
<b>Zvláštní příslušenství</b>	HZ317000 – forma na pizzu HZ327000 – pečicí kámen s dřevěnou lopatkou HZ531000 – pečicí plech HZ531010 – pečicí plech s nepřilnavým keramickým povrchem HZ532000 – univerzální pánev HZ532010 – univerzální pánev s nepřilnavým keramickým povrchem HZ538000 – varioClip rail teleskopický výsuv HZ538200 – dvojnásobný teleskopický výsuv HZ538500 – trojnásobný teleskopický výsuv vč. 1 varioClip rail HZ634000 – kombinovaný rošt HZ638300 – trojnásobný plně teleskopický výsuv HZ66X600 – černá dekorační lišta HZ915003 – skleněný pekáč s poklicí HZG0AS00 – síťový kabel, délka 3 m	HZ317000 – forma na pizzu HZ327000 – pečicí kámen s dřevěnou lopatkou HZ531000 – pečicí plech HZ531010 – pečicí plech s nepřilnavým keramickým povrchem HZ532000 – univerzální pánev HZ532010 – univerzální pánev s nepřilnavým keramickým povrchem HZ538000 – varioClip rail teleskopický výsuv HZ538200 – dvojnásobný teleskopický výsuv HZ538500 – trojnásobný teleskopický výsuv vč. 1 varioClip rail HZ634000 – kombinovaný rošt HZ638300 – trojnásobný plně teleskopický výsuv HZ66X600 – černá dekorační lišta HZ915003 – skleněný pekáč s poklicí HZG0AS00 – síťový kabel, délka 3 m
<b>Cena</b>	<b>11 990 Kč*</b>	<b>9 990 Kč*</b>

<sup>1)</sup> Na stupnici třídy energetické účinnosti od A+++ do D.

<sup>2)</sup> Měřeno uprostřed skla při nastavení trouby na horní/spodní ohřev, 180 °C po 1 hodině provozu.

\*Doporučená maloobchodní cena výrobce. Tato cena je pouze orientační, konečnou cenu produktu stanoví jednotliví prodejci.



# Kompaktní trouby

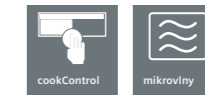
Kompaktní kombinovaná trouba s mikrovlnami iQ700 Kompaktní kombinovaná trouba s mikrovlnami iQ700



Model	CM678G4S1 nerez	CM656GBS1 nerez
<b>Druhy ohřevu</b>	<ul style="list-style-type: none"> <li>• kompaktní kombinovaná trouba s mikrovlnami s 15 druhů ohřevu: 4D horký vzduch, horký vzduch eco, horní/spodní ohřev, horní/spodní ohřev eco, cirkulační infra-gril, velkoplošný gril, maloplošný gril, stupeň pro pizzu, coolStart (hluboce zmrazené jídlo), spodní ohřev, intenzivní ohřev, pomalé vaření, předehřívání, sušení, udržování tepla</li> <li>• další způsoby ohřevu s mikrovlnami: mikrovlnný ohřev, kombinovaný mikrovlnný ohřev (varioSpeed)</li> <li>• max. výkon: 900 W; 5 možností nastavení mikrovlnného výkonu (90 W, 180 W, 360 W, 600 W, 900 W) s invertorem</li> <li>• elektronická regulace teploty 30–300 °C</li> <li>• vnitřní objem: 45 l</li> </ul>	<ul style="list-style-type: none"> <li>• kompaktní kombinovaná trouba s mikrovlnami s 13 druhů ohřevu: 4D horký vzduch, horký vzduch eco, horní/spodní ohřev, horní/spodní ohřev eco, cirkulační infra-gril, velkoplošný gril, maloplošný gril, stupeň pro pizzu, coolStart (hluboce zmrazené jídlo), spodní ohřev, pomalé vaření, předehřívání, udržování tepla</li> <li>• další způsoby ohřevu s mikrovlnami: mikrovlnný ohřev, kombinovaný mikrovlnný ohřev (varioSpeed)</li> <li>• max. výkon: 900 W; 5 možností nastavení mikrovlnného výkonu (90 W, 180 W, 360 W, 600 W, 900 W) s invertorem</li> <li>• elektronická regulace teploty 30–300 °C</li> <li>• vnitřní objem: 45 l</li> </ul>
<b>Čištění</b>	• activeClean® – automatické samočištění	• ecoClean Plus: zadní stěna, strop, boční stěny
<b>Komfort</b>	<ul style="list-style-type: none"> <li>• 5,7" TFT dotykový displej Plus (vč. češtiny)</li> <li>• automatický návrh teploty</li> <li>• ukazatel aktuální teploty</li> <li>• ukazatel předehřevu</li> <li>• cookControl Plus</li> <li>• softMove – tlumené otevírání a dovírání dvířek</li> <li>• roastingSensor Plus – teplotní sonda</li> <li>• bakingSensor</li> <li>• elektronické hodiny</li> <li>• rychloohřev</li> <li>• LED osvětlení</li> </ul>	<ul style="list-style-type: none"> <li>• 3,7" TFT dotykový displej (vč. češtiny)</li> <li>• automatický návrh teploty</li> <li>• ukazatel aktuální teploty</li> <li>• ukazatel předehřevu</li> <li>• cookControl Plus</li> <li>• softMove – tlumené otevírání a dovírání dvířek</li> <li>• elektronické hodiny</li> <li>• rychloohřev</li> <li>• LED osvětlení</li> </ul>
<b>Výsuvný systém</b>	• závěsné rošty, jednonásobný teleskopický výsuv, odolné při pyrolýze	• závěsné rošty, teleskopické výsuvy nelze dokoupit
<b>Bezpečnost a energetická náročnost</b>	<ul style="list-style-type: none"> <li>• teplota skla dvířek max. 30 °C<sup>2)</sup></li> <li>• elektronický zámek dveří</li> <li>• dětská pojistka</li> <li>• bezpečnostní vypínání trouby</li> <li>• ukazatel zbytkového tepla</li> <li>• tlačítko start</li> <li>• spínač kontaktu dveří</li> </ul>	<ul style="list-style-type: none"> <li>• teplota skla dvířek max. 40 °C<sup>2)</sup></li> <li>• dětská pojistka</li> <li>• bezpečnostní vypínání trouby</li> <li>• ukazatel zbytkového tepla</li> <li>• tlačítko start</li> <li>• spínač kontaktu dveří</li> </ul>
<b>Rozměry (V x Š x H) a technické informace</b>	<ul style="list-style-type: none"> <li>• spotřebiče: 455 x 594 x 548 mm</li> <li>• niky: 450–455 x 560–568 x 550 mm</li> <li>• délka síťového kabelu: 150 cm</li> <li>• celkový příkon elektro: 3,6 kW</li> </ul>	<ul style="list-style-type: none"> <li>• spotřebiče: 455 x 594 x 548 mm</li> <li>• niky: 450–455 x 560–568 x 550 mm</li> <li>• délka síťového kabelu: 150 cm</li> <li>• celkový příkon elektro: 3,6 kW</li> </ul>
<b>Příslušenství</b>	1x smaltovaný plech, 1x kombinovaný rošt, 1x univerzální pánev	1x kombinovaný rošt, 1x univerzální pánev
<b>Zvláštní příslušenství</b>	<ul style="list-style-type: none"> <li>HZ324000 – vkladací rošt do univerzální pánve</li> <li>HZ327000 – pečící kámen s dřevěnou lopatkou</li> <li>HZ625071 – smaltovaný grilovací plech</li> <li>HZ631070 – smaltovaný pečící plech</li> <li>HZ632070 – univerzální pánev</li> <li>HZ633070 – smaltovaná profesionální pánev</li> <li>HZ634080 – kombinovaný rošt</li> <li>HZ636000 – skleněná pánev</li> <li>HZ915003 – skleněný pekáč s poklicí</li> <li>HZG0AS00 – síťový kabel, délka 3 m</li> </ul>	<ul style="list-style-type: none"> <li>HZ324000 – vkladací rošt do univerzální pánve</li> <li>HZ327000 – pečící kámen s dřevěnou lopatkou</li> <li>HZ625071 – smaltovaný grilovací plech</li> <li>HZ631070 – smaltovaný pečící plech</li> <li>HZ632070 – univerzální pánev</li> <li>HZ633070 – smaltovaná profesionální pánev</li> <li>HZ634080 – kombinovaný rošt</li> <li>HZ636000 – skleněná pánev</li> <li>HZ66X600 – černá dekorální lišta</li> <li>HZ915003 – skleněný pekáč s poklicí</li> <li>HZG0AS00 – síťový kabel, délka 3 m</li> </ul>
<b>Cena</b>	48 990 Kč*	35 990 Kč*

# Kompaktní trouby

Kompaktní kombinovaná trouba s mikrovlnami iQ700 Kompaktní kombinovaná trouba s mikrovlnami iQ700



Model	CM636GNS1 nerez	CM633GBS1 nerez
<b>Druhy ohřevu</b>	<ul style="list-style-type: none"> <li>• kompaktní trouba s mikrovlnami s 13 druhů ohřevu: 4D horký vzduch, horký vzduch eco, horní/spodní ohřev, horní/spodní ohřev eco, cirkulační infra-gril, velkoplošný gril, maloplošný gril, stupeň pro pizzu, hluboce zmrazené jídlo, spodní ohřev, pomalé vaření, předehřívání, udržování tepla</li> <li>• další způsoby ohřevu s mikrovlnami: mikrovlnný ohřev, kombinovaný mikrovlnný ohřev</li> <li>• max. výkon: 900 W; 5 možností nastavení mikrovlnného výkonu (90 W, 180 W, 360 W, 600 W, 900 W) s invertorem</li> <li>• elektronická regulace teploty 30–275 °C</li> <li>• vnitřní objem: 45 l</li> </ul>	<ul style="list-style-type: none"> <li>• kompaktní kombinovaná trouba s mikrovlnami s 6 druhů ohřevu: 4D horký vzduch, horký vzduch eco, cirkulační infra-gril, velkoplošný gril, maloplošný gril, předehřívání</li> <li>• další způsoby ohřevu s mikrovlnami: mikrovlnný ohřev, kombinovaný mikrovlnný ohřev (varioSpeed)</li> <li>• max. výkon: 900 W; 5 možností nastavení mikrovlnného výkonu (90 W, 180 W, 360 W, 600 W, 900 W) s invertorem</li> <li>• elektronická regulace teploty 30–275 °C</li> <li>• vnitřní objem: 45 l</li> </ul>
<b>Čištění</b>	• ecoClean Plus: zadní stěna	
<b>Komfort</b>	<ul style="list-style-type: none"> <li>• 3,7" TFT dotykový displej (vč. češtiny)</li> <li>• automatický návrh teploty</li> <li>• ukazatel aktuální teploty</li> <li>• ukazatel předehřevu</li> <li>• softMove – tlumené otevírání a dovírání dvířek</li> <li>• cookControl Plus</li> <li>• elektronické hodiny</li> <li>• rychloohřev</li> <li>• LED osvětlení</li> </ul>	<ul style="list-style-type: none"> <li>• 2,8" TFT displej (vč. češtiny), dotyková tlačítka</li> <li>• automatický návrh teploty</li> <li>• ukazatel aktuální teploty</li> <li>• ukazatel předehřevu</li> <li>• cookControl14</li> <li>• softMove – tlumené otevírání a dovírání dvířek</li> <li>• elektronické hodiny</li> <li>• rychloohřev</li> <li>• LED osvětlení</li> </ul>
<b>Výsuvný systém</b>	• závěsné rošty, jednonásobný teleskopický výsuv	• závěsné rošty, teleskopické výsuvy nelze dokoupit
<b>Bezpečnost a energetická náročnost</b>	<ul style="list-style-type: none"> <li>• teplota skla dvířek max. 40 °C<sup>2)</sup></li> <li>• dětská pojistka</li> <li>• bezpečnostní vypínání trouby</li> <li>• ukazatel zbytkového tepla</li> <li>• tlačítko start</li> <li>• spínač kontaktu dveří</li> </ul>	<ul style="list-style-type: none"> <li>• teplota skla dvířek max. 40 °C<sup>2)</sup></li> <li>• dětská pojistka</li> <li>• bezpečnostní vypínání trouby</li> <li>• ukazatel zbytkového tepla</li> <li>• tlačítko start</li> <li>• spínač kontaktu dveří</li> </ul>
<b>Rozměry (V x Š x H) a technické informace</b>	<ul style="list-style-type: none"> <li>• spotřebiče: 455 x 594 x 548 mm</li> <li>• niky: 450–455 x 560–568 x 550 mm</li> <li>• délka síťového kabelu: 150 cm</li> <li>• celkový příkon elektro: 3,6 kW</li> </ul>	<ul style="list-style-type: none"> <li>• spotřebiče: 455 x 594 x 548 mm</li> <li>• niky: 450–455 x 560–568 x 550 mm</li> <li>• délka síťového kabelu: 150 cm</li> <li>• celkový příkon elektro: 3,6 kW</li> </ul>
<b>Příslušenství</b>	1x kombinovaný rošt, 1x univerzální pánev	1x kombinovaný rošt, 1x univerzální pánev
<b>Zvláštní příslušenství</b>	<ul style="list-style-type: none"> <li>HZ324000 – vkladací rošt do univerzální pánve</li> <li>HZ327000 – pečící kámen s dřevěnou lopatkou</li> <li>HZ625071 – smaltovaný grilovací plech</li> <li>HZ631070 – smaltovaný pečící plech</li> <li>HZ632070 – univerzální pánev</li> <li>HZ633070 – smaltovaná profesionální pánev</li> <li>HZ634080 – kombinovaný rošt</li> <li>HZ636000 – skleněná pánev</li> <li>HZ66X600 – černá dekorální lišta</li> <li>HZ915003 – skleněný pekáč s poklicí</li> <li>HZG0AS00 – síťový kabel, délka 3 m</li> </ul>	<ul style="list-style-type: none"> <li>HZ324000 – vkladací rošt do univerzální pánve</li> <li>HZ327000 – pečící kámen s dřevěnou lopatkou</li> <li>HZ625071 – smaltovaný grilovací plech</li> <li>HZ631070 – smaltovaný pečící plech</li> <li>HZ632070 – univerzální pánev</li> <li>HZ633070 – smaltovaná profesionální pánev</li> <li>HZ634080 – kombinovaný rošt</li> <li>HZ636000 – skleněná pánev</li> <li>HZ66X600 – černá dekorální lišta</li> <li>HZ915003 – skleněný pekáč s poklicí</li> <li>HZG0AS00 – síťový kabel, délka 3 m</li> </ul>
<b>Cena</b>	34 990 Kč*	33 990 Kč*

<sup>1)</sup> Na stupnici třídy energetické účinnosti od A+++ do D.

<sup>2)</sup> Měřeno uprostřed skla při nastavení trouby na horní/spodní ohřev, 180 °C po 1 hodině provozu.

\*Doporučená maloobchodní cena výrobce. Tato cena je pouze orientační, konečnou cenu produktu stanoví jednotliví prodejci.

# Kompaktní trouby

Kompaktní kombinovaná parní trouba	iQ700	Kompaktní kombinovaná parní trouba	iQ700
------------------------------------	-------	------------------------------------	-------



Model	CS658GRS7 nerez	CS636GBS2 nerez
<b>Druhy ohřevu</b>	<ul style="list-style-type: none"> <li>• kompaktní kombinovaná parní trouba s 15 druhy ohřevu: 4D horký vzduch, horký vzduch eco, horní/spodní ohřev, horní/spodní ohřev eco, cirkulační infra-gril, velkoplošný gril, maloplošný gril, stupeň pro pizzu, coolStart (hluboce zmrazené jídlo), spodní ohřev, intenzivní ohřev, pomalé vaření, předehřívání, sušení, udržování tepla</li> <li>• další způsoby vaření s párou: pára 100 %, regenerace (ohřívání), kynutí, rozmrazování</li> <li>• další funkce: program na odvápňení, automatické vyrovnání bodu varu dle nadm. výšky, sušení</li> <li>• elektronická regulace teploty 30–250 °C</li> <li>• vnitřní objem: 47 l</li> </ul>	<ul style="list-style-type: none"> <li>• kompaktní kombinovaná parní trouba s 15 druhy ohřevu: 4D horký vzduch, horký vzduch eco, horní/spodní ohřev, horní/spodní ohřev eco, cirkulační infra-gril, velkoplošný gril, maloplošný gril, stupeň pro pizzu, hluboce zmrazené jídlo, spodní ohřev, intenzivní ohřev, pomalé vaření, předehřívání, sušení, udržování tepla</li> <li>• další způsoby vaření s párou: pára 100 %, regenerace (ohřívání), kynutí, rozmrazování</li> <li>• další funkce: program na odvápňení, automatické vyrovnání bodu varu dle nadm. výšky, sušení</li> <li>• elektronická regulace teploty 30–250 °C</li> <li>• vnitřní objem: 47 l</li> </ul>
<b>Čištění</b>	• ecoClean Plus: zadní stěna, boční stěny, strop	• ecoClean Plus: zadní stěna
<b>Komfort</b>	<ul style="list-style-type: none"> <li>• Home Connect – vzdálené nastavení a ovládání pomocí chytrého telefonu či tabletu</li> <li>• 5,7" TFT dotykový displej Plus (vč. češtiny)</li> <li>• automatický návrh teploty</li> <li>• ukazatel aktuální teploty, ukazatel předehřevu</li> <li>• cookControl Plus</li> <li>• softMove – tlumené otevírání a dovírání dvířek</li> <li>• roastingSensor Plus – teplotní sonda, bakingSensor</li> <li>• zásobník na vodu o objemu 1 l</li> <li>• ukazatel vyprázdnění zásobníku na vodu</li> <li>• umístění parního generátoru mimo varný prostor</li> <li>• elektronické hodiny, rychloohřev, LED osvětlení</li> </ul>	<ul style="list-style-type: none"> <li>• 3,7" TFT dotykový displej (vč. češtiny)</li> <li>• automatický návrh teploty</li> <li>• ukazatel aktuální teploty</li> <li>• ukazatel předehřevu</li> <li>• softMove – tlumené otevírání a dovírání dvířek</li> <li>• cookControl Plus</li> <li>• zásobník na vodu o objemu 1 l</li> <li>• ukazatel vyprázdnění zásobníku na vodu</li> <li>• umístění parního generátoru mimo varný prostor</li> <li>• elektronické hodiny</li> <li>• rychloohřev, LED osvětlení</li> </ul>
<b>Výsuvný systém</b>	• jednonásobný teleskopický výsuv, plně výsuvný se stop funkcí	• závěsné rošty
<b>Bezpečnost a energetická náročnost</b>	<ul style="list-style-type: none"> <li>• teplota skla dvířek max. 40 °C<sup>2)</sup></li> <li>• dětská pojistka</li> <li>• bezpečnostní vypínání trouby</li> <li>• ukazatel zbytkového tepla</li> <li>• tlačítko start</li> <li>• spínač kontaktu dveří</li> <li>• energetická třída: A+<sup>1)</sup></li> <li>• spotřeba el. energie při konvenčním ohřevu: 0,73 kWh</li> <li>• spotřeba el. energie při cirkulaci/horkém vzduchu: 0,61 kWh</li> </ul>	<ul style="list-style-type: none"> <li>• teplota skla dvířek max. 40 °C<sup>2)</sup></li> <li>• dětská pojistka</li> <li>• bezpečnostní vypínání trouby</li> <li>• ukazatel zbytkového tepla</li> <li>• tlačítko start</li> <li>• spínač kontaktu dveří</li> <li>• energetická třída: A+<sup>1)</sup></li> <li>• spotřeba el. energie při konvenčním ohřevu: 0,73 kWh</li> <li>• spotřeba el. energie při cirkulaci/horkém vzduchu: 0,61 kWh</li> </ul>
<b>Rozměry (V x Š x H) a technické informace</b>	spotřebiče: 455 x 594 x 548 mm níky: 450–455 x 560–568 x 550 mm • délka síťového kabelu: 150 cm • celkový příkon elektro: 3,3 kW	spotřebiče: 455 x 594 x 548 mm níky: 450–455 x 560–568 x 550 mm • délka síťového kabelu: 150 cm • celkový příkon elektro: 3,3 kW
<b>Příslušenství</b>	1x děrovaná parní nádoba (velikost S), 1x děrovaná parní nádoba (velikost XL), 1x neděrovaná parní nádoba (velikost S), 1x rošt, 1x univerzální pánev	1x děrovaná parní nádoba (velikost S), 1x děrovaná parní nádoba (velikost XL), 1x neděrovaná parní nádoba (velikost S), 1x rošt, 1x univerzální pánev
<b>Zvláštní příslušenství</b>	HZ324000 vkladací rošt do univerzální pánve • HZ327000 pečicí kámen s dřevěnou lopatkou • HZ36D513P nádoba neděrovaná (1/3), bílá • HZ36D533P nádoba neděrovaná (2/3), bílá • HZ36D613 neděrovaná parní nádoba velikosti S • HZ36D613G děrovaná parní nádoba velikosti S • HZ36D643 neděrovaná parní nádoba velikosti L • HZ36D643G děrovaná parní nádoba velikosti L • HZ36D663G děrovaná parní nádoba velikosti XL • HZ617000 forma na pizzu • HZ625071 smaltovaný grilovací plech • HZ531010 pečicí plech s nepřilnavým povrchem • HZ631070 smaltovaný pečicí plech • HZ532010 univerzální pánev s nepřilnavým povrchem • HZ632070 univerzální pánev • HZ633001 víko pro profesionální pánev • HZ633070 smaltovaná profesionální pánev • HZ636000 skleněná pánev • HZ664000 kombinovaný rošt • HZ915003 skleněný pekáč s poklicí	HZ324000 vkladací rošt do univerzální pánve • HZ327000 pečicí kámen s dřevěnou lopatkou • HZ36D513P nádoba neděrovaná (1/3), bílá • HZ36D533P nádoba neděrovaná (2/3), bílá • HZ36D613 neděrovaná parní nádoba velikosti S • HZ36D613G děrovaná parní nádoba velikosti S • HZ36D643 neděrovaná parní nádoba velikosti L • HZ36D643G děrovaná parní nádoba velikosti L • HZ36D663G děrovaná parní nádoba velikosti XL • HZ617000 forma na pizzu • HZ625071 smaltovaný grilovací plech • HZ531010 pečicí plech s nepřilnavým povrchem • HZ631070 smaltovaný pečicí plech • HZ532010 univerzální pánev s nepřilnavým povrchem • HZ632070 univerzální pánev • HZ633001 víko pro profesionální pánev • HZ633070 smaltovaná profesionální pánev • HZ636000 skleněná pánev • HZ664000 kombinovaný rošt • HZ915003 skleněný pekáč s poklicí • HZ638D18 jednonásobný teleskop
<b>Cena</b>	<b>42 990 Kč*</b>	<b>35 990 Kč*</b>

# Kompaktní trouby

Kompaktní parní trouba	iQ700	Kompaktní pečicí trouba	iQ700
------------------------	-------	-------------------------	-------



Model	CD634GBS1 nerez	CB635GBS3 nerez
<b>Druhy ohřevu</b>	<ul style="list-style-type: none"> <li>• kompaktní parní trouba se 4 druhy ohřevu: pára 100 %, regenerace (ohřívání), kynutí, rozmrazování</li> <li>• další funkce: program na odvápňení, automatické vyrovnání bodu varu dle nadm. výšky</li> <li>• elektronická regulace teploty 30–100 °C</li> <li>• vnitřní objem: 38 l</li> </ul>	<ul style="list-style-type: none"> <li>• kompaktní pečicí trouba s 13 druhy ohřevu: 4D horký vzduch, horký vzduch eco, horní/spodní ohřev, horní/spodní ohřev eco, cirkulační infra-gril, velkoplošný gril, maloplošný gril, stupeň pro pizzu, hluboce zmrazené jídlo, spodní ohřev, pomalé vaření, předehřívání, udržování tepla</li> <li>• elektronická regulace teploty 30–300 °C</li> <li>• vnitřní objem: 47 l</li> </ul>
<b>Čištění</b>		• ecoClean Plus: zadní stěna
<b>Komfort</b>	<ul style="list-style-type: none"> <li>• 2,8" TFT displej (vč. češtiny), dotyková tlačítka</li> <li>• automatický návrh teploty</li> <li>• ukazatel aktuální teploty</li> <li>• ukazatel předehřevu</li> <li>• cookControl20</li> <li>• softMove – tlumené otevírání a dovírání dvířek</li> <li>• zásobník na vodu o objemu 1,3 l</li> <li>• ukazatel vyprázdnění zásobníku na vodu</li> <li>• umístění parního generátoru uvnitř varného prostoru</li> <li>• elektronické hodiny</li> <li>• osvětlení vnitřního prostoru</li> </ul>	<ul style="list-style-type: none"> <li>• 2,8" TFT displej (vč. češtiny), dotyková tlačítka</li> <li>• automatický návrh teploty</li> <li>• ukazatel aktuální teploty</li> <li>• ukazatel předehřevu</li> <li>• cookControl10</li> <li>• softMove – tlumené otevírání a dovírání dvířek</li> <li>• elektronické hodiny</li> <li>• rychloohřev</li> <li>• halogenové vnitřní osvětlení</li> </ul>
<b>Výsuvný systém</b>	• závěsné rošty, teleskopické výsuvy nelze dokoupit	• závěsné rošty
<b>Bezpečnost a energetická náročnost</b>	<ul style="list-style-type: none"> <li>• teplota skla dvířek max. 40 °C<sup>2)</sup></li> <li>• dětská pojistka</li> <li>• bezpečnostní vypínání trouby</li> <li>• tlačítko start</li> <li>• spínač kontaktu dveří</li> </ul>	<ul style="list-style-type: none"> <li>• teplota skla dvířek max. 40 °C<sup>2)</sup></li> <li>• dětská pojistka</li> <li>• bezpečnostní vypínání trouby</li> <li>• ukazatel zbytkového tepla</li> <li>• tlačítko start</li> <li>• energetická třída: A+<sup>1)</sup></li> <li>• spotřeba el. energie při konvenčním ohřevu: 0,73 kWh</li> <li>• spotřeba el. energie při cirkulaci/horkém vzduchu: 0,61 kWh</li> </ul>
<b>Rozměry (V x Š x H) a technické informace</b>	spotřebiče: 455 x 594 x 548 mm níky: 450–455 x 560–568 x 550 mm • délka síťového kabelu: 150 cm • celkový příkon elektro: 1,75 kW	spotřebiče: 455 x 594 x 548 mm níky: 450–455 x 560–568 x 550 mm • délka síťového kabelu: 150 cm • celkový příkon elektro: 2,99 kW
<b>Příslušenství</b>	1x děrovaná parní nádoba (velikost L), 1x neděrovaná parní nádoba (velikost L), 1x mycí houba	1x kombinovaný rošt, 1x univerzální pánev
<b>Zvláštní příslušenství</b>	HZ36D513P – nádoba neděrovaná (1/3) HZ36D533P – nádoba neděrovaná (2/3) HZ36D613 – neděrovaná parní nádoba velikosti S HZ36D613G – děrovaná parní nádoba velikosti S HZ36D643 – neděrovaná parní nádoba velikosti L HZ36D643G – děrovaná parní nádoba velikosti L HZ66X600 – černá dekorativní lišta HZ915003 – skleněný pekáč s poklicí HZG0AS00 – síťový kabel, délka 3 m	HZ327000 – pečicí kámen s dřevěnou lopatkou HZ617000 – forma na pizzu HZ625071 – smaltovaný grilovací plech HZ531010 – pečicí plech s nepřilnavým povrchem HZ631070 – smaltovaný pečicí plech HZ532010 – univerzální pánev s nepřilnavým povrchem HZ632070 – univerzální pánev HZ633070 – smaltovaná profesionální pánev HZ636000 – skleněná pánev HZ638108 – jednonásobný plně teleskopický výsuv HZ66X600 – černá dekorativní lišta HZ915003 – skleněný pekáč s poklicí HZG0AS00 – síťový kabel, délka 3 m
<b>Cena</b>	<b>29 990 Kč*</b>	<b>20 990 Kč*</b>

<sup>1)</sup> Na stupnici třídy energetické účinnosti od A+++ do D.

<sup>2)</sup> Měřeno uprostřed skla při nastavení trouby na horní/spodní ohřev, 180 °C po 1 hodině provozu.

\*Doporučená maloobchodní cena výrobce. Tato cena je pouze orientační, konečnou cenu produktu stanoví jednotliví prodejci.

# Kompaktní trouby

Kompaktní mikrovlnná trouba

iQ700



<b>Model</b>	<b>CF634AGS1</b> nerez (výklopná dvířka)
<b>Druhy ohřevu</b>	<ul style="list-style-type: none"> <li>• kompaktní mikrovlnná trouba</li> <li>• 4 rozmrazovací programy a 3 varné programy</li> <li>• max. výkon: 900 W; 5 možností nastavení mikrovlnného výkonu (90 W, 180 W, 360 W, 600 W, 900 W) s invertorem</li> <li>• vnitřní objem: 36 l</li> </ul>
<b>Čištění</b>	
<b>Komfort</b>	<ul style="list-style-type: none"> <li>• 2,8" TFT displej (vč. češtiny), dotyková tlačítka</li> <li>• výklopná dvířka</li> <li>• cookControl7</li> <li>• 3 programy pro rozmrazování a 4 programy pro vaření</li> <li>• LED osvětlení</li> </ul>
<b>Výsuvný systém</b>	• závěsné rošty, teleskopické výsuvy nelze dokoupit
<b>Bezpečnost a energetická náročnost</b>	<ul style="list-style-type: none"> <li>• bezpečnostní vypínání trouby</li> <li>• tlačítko start</li> <li>• spínač kontaktu dveří</li> </ul>
<b>Rozměry (V x Š x H) a technické informace</b>	spotřebiče: 455 x 595 x 545 mm níky: 450-450 x 560-560 x 550 mm • délka síťového kabelu: 150 cm • celkový příkon elektro: 1,22 kW
<b>Příslušenství</b>	1x skleněná miska
<b>Zvláštní příslušenství</b>	HZ66X600 – černá dekorativní lišta HZG0AS00 – síťový kabel, délka 3 m
<b>Cena</b>	<b>25 990 Kč*</b>



# Kompaktní trouby

Mikrovlnná trouba s párou a pečicí funkcí

iQ500

Mikrovlnná trouba s párou

iQ500





<b>Model</b>	<b>CP565AGS0</b> nerez (výklopná dvířka)	<b>CO565AGS0</b> nerez (výklopná dvířka)
<b>Druhy ohřevu</b>	<ul style="list-style-type: none"> <li>• mikrovlnná trouba s párou a pečicí funkcí: mikrovlnný ohřev, přídavná pára, horký vzduch, horký vzduch/gril, velkoplošný gril</li> <li>• max. výkon: 1000 W; 5 možností nastavení mikrovlnného výkonu (90 W, 180 W, 360 W, 600 W, 1000 W)</li> <li>• elektronická regulace teploty od 40-230 °C</li> <li>• druhy ohřevu lze použít separátně nebo v kombinaci s jiným druhem ohřevu</li> <li>• další způsoby vaření s párou: 3 stupně vaření s párou</li> <li>• další funkce: program na odvápnění</li> <li>• vnitřní objem: 36 l</li> </ul>	<ul style="list-style-type: none"> <li>• mikrovlnná trouba s párou: mikrovlnný ohřev, pára 100 %, velkoplošný gril, maloplošný gril</li> <li>• max. výkon: 1000 W; 5 možností nastavení mikrovlnného výkonu (90 W, 180 W, 360 W, 600 W, 1000 W) s invertorem</li> <li>• druhy ohřevu lze použít separátně nebo v kombinaci s jiným druhem ohřevu</li> <li>• další způsoby vaření s párou: 3 stupně vaření s párou</li> <li>• další funkce: program na odvápnění</li> <li>• vnitřní objem: 36 l</li> </ul>
<b>Design</b>	• podsvícený otočný volič lightControl	• podsvícený otočný volič lightControl
<b>Komfort</b>	<ul style="list-style-type: none"> <li>• LCD displej</li> <li>• cookControl30</li> <li>• 4 rozmrazovací programy a 26 varných programů</li> <li>• výklopná dvířka</li> <li>• zásobník na vodu o objemu 0,8 l</li> <li>• ukazatel vyprázdnění zásobníku na vodu</li> <li>• umístění parního generátoru mimo varný prostor</li> <li>• elektronické hodiny</li> <li>• rychloohřev</li> <li>• LED osvětlení</li> </ul>	<ul style="list-style-type: none"> <li>• LCD displej</li> <li>• cookControl15</li> <li>• 4 rozmrazovací programy a 11 varných programů</li> <li>• výklopná dvířka</li> <li>• zásobník na vodu o objemu 0,8 l</li> <li>• ukazatel vyprázdnění zásobníku na vodu</li> <li>• umístění parního generátoru mimo varný prostor</li> <li>• elektronické hodiny</li> <li>• rychloohřev</li> <li>• LED osvětlení</li> </ul>
<b>Výsuvný systém</b>	• závěsné rošty	• závěsné rošty
<b>Bezpečnost a energetická náročnost</b>	<ul style="list-style-type: none"> <li>• dětská pojistka</li> <li>• bezpečnostní vypínání trouby</li> <li>• tlačítko start</li> <li>• spínač kontaktu dveří</li> </ul>	<ul style="list-style-type: none"> <li>• dětská pojistka</li> <li>• bezpečnostní vypínání trouby</li> <li>• tlačítko start</li> <li>• spínač kontaktu dveří</li> </ul>
<b>Rozměry (V x Š x H) a technické informace</b>	spotřebiče: 455 x 594 x 545 mm níky: 450-452 x 560-568 x 550 mm • délka síťového kabelu: 150 cm • celkový příkon elektro: 3,1 kW	spotřebiče: 455 x 594 x 545 mm níky: 450-452 x 560-568 x 550 mm • délka síťového kabelu: 120 cm • celkový příkon elektro: 3,1 kW
<b>Příslušenství</b>	1x vkladací rošt, 1x skleněná pánev, 1x parní nádoba	1x vkladací rošt, 1x skleněná pánev
<b>Zvláštní příslušenství</b>	HZ915003 – skleněný pekáč s poklicí	HZ915003 – skleněný pekáč s poklicí
<b>Cena</b>	<b>29 990 Kč*</b>	<b>26 990 Kč*</b>



<sup>1)</sup> Na stupnici třídy energetické účinnosti od A+++ do D.

<sup>2)</sup> Měřeno uprostřed skla při nastavení trouby na horní/spodní ohřev, 180 °C po 1 hodině provozu.



\*Doporučená maloobchodní cena výrobce. Tato cena je pouze orientační, konečnou cenu produktu stanoví jednotliví prodejci.



## Mikrovlnné trouby

	Mikrovlnná trouba iQ700	Mikrovlnná trouba iQ700
		
<b>Model</b>	<b>BE634LGS1</b> nerez (závěs dveří vlevo) <b>BE634RGS1</b> nerez (závěs dveří vpravo)	<b>BF634LGS1</b> nerez (závěs dveří vlevo) <b>BF634RGS1</b> nerez (závěs dveří vpravo)
<b>Výkon a druhy ohřevu</b>	<ul style="list-style-type: none"> <li>max. výkon: 900 W; 5 možností nastavení mikrovlnného výkonu (90 W, 180 W, 360 W, 600 W, 900 W) s invertorem, vč. grilu</li> <li>vnitřní objem: 21 l</li> </ul>	<ul style="list-style-type: none"> <li>max. výkon: 900 W; 5 možností nastavení mikrovlnného výkonu (90 W, 180 W, 360 W, 600 W, 900 W) s invertorem</li> <li>vnitřní objem: 21 l</li> </ul>
<b>Komfort</b>	<ul style="list-style-type: none"> <li>2,8" TFT displej (vč. češtiny), dotyková tlačítka</li> <li>elektronické hodiny</li> <li>3 programy pro rozmrazování a 4 programy pro vaření s mikrovlnami, 3 programy pro kombinaci</li> <li>cookControl10</li> <li>LED osvětlení</li> <li>tlačítko info</li> <li>elektronické otevírání dveří</li> </ul>	<ul style="list-style-type: none"> <li>2,8" TFT displej (vč. češtiny), dotyková tlačítka</li> <li>elektronické hodiny</li> <li>3 programy pro rozmrazování a 4 programy pro vaření s mikrovlnami</li> <li>cookControl7</li> <li>LED osvětlení</li> <li>tlačítko info</li> <li>elektronické otevírání dveří</li> </ul>
<b>Bezpečnost a energ. náročnost</b>	<ul style="list-style-type: none"> <li>bezpečnostní vypínání trouby</li> <li>spínač kontaktu dveří</li> </ul>	<ul style="list-style-type: none"> <li>bezpečnostní vypínání trouby</li> <li>spínač kontaktu dveří</li> </ul>
<b>Rozměry (V x Š x H) a technické informace</b>	spotřebiče: 382 x 594 x 318 mm niky: 362–382 x 560–568 x 300 mm • pro instalaci do horní i vysoké skříňky • délka síťového kabelu: 150 cm • celkový příkon elektro: 1,99 kW	spotřebiče: 382 x 594 x 318 mm niky: 362–382 x 560–568 x 300 mm • pro instalaci do horní i vysoké skříňky • délka síťového kabelu: 150 cm • celkový příkon elektro: 1,22 kW
<b>Příslušenství</b>	1x rošt	
<b>Cena</b>	21 490 Kč*	19 990 Kč*

	Mikrovlnná trouba iQ500	Mikrovlnná trouba iQ300
		
<b>Model</b>	<b>BF525LMS0</b> nerez (závěs dveří vlevo)	<b>BF550LMR0</b> nerez (závěs dveří vlevo)
<b>Výkon a druhy ohřevu</b>	<ul style="list-style-type: none"> <li>max. výkon: 800 W; 5 možností nastavení mikrovlnného výkonu (90 W, 180 W, 360 W, 600 W, 800 W) s invertorem</li> <li>vnitřní objem: 20 l</li> </ul>	<ul style="list-style-type: none"> <li>max. výkon: 900 W; 5 možností nastavení mikrovlnného výkonu (90 W, 180 W, 360 W, 600 W, 900 W) s invertorem</li> <li>vnitřní objem: 25 l</li> </ul>
<b>Komfort</b>	<ul style="list-style-type: none"> <li>LED displej</li> <li>elektronické hodiny</li> <li>paměťová funkce</li> <li>4 programy pro rozmrazování a 3 programy pro vaření s mikrovlnami</li> <li>paměťová funkce (1 paměťové místo)</li> <li>cookControl7</li> <li>LED osvětlení</li> <li>tlačítko info, tlačítko otvírání</li> <li>skleněný otočný talíř 25,5 cm</li> </ul>	<ul style="list-style-type: none"> <li>mechanický timer</li> <li>osvětlení vnitřního prostoru</li> <li>tlačítko otevírání</li> <li>skleněný otočný talíř 31,5 cm</li> </ul>
<b>Bezpečnost a energ. náročnost</b>	<ul style="list-style-type: none"> <li>bezpečnostní vypínání trouby</li> <li>spínač kontaktu dveří</li> </ul>	<ul style="list-style-type: none"> <li>bezpečnostní vypínání trouby</li> <li>spínač kontaktu dveří</li> </ul>
<b>Rozměry (V x Š x H) a technické informace</b>	spotřebiče: 382 x 594 x 317 mm niky: 362–365 x 560–568 x 300 mm • pro instalaci do horní i vysoké skříňky • délka síťového kabelu: 130 cm • celkový příkon elektro: 1,27 kW	spotřebiče: 382 x 594 x 388 mm niky: 380–382 x 560–568 x 550 mm • pro instalaci pouze do vysoké skříňky • délka síťového kabelu: 130 cm • celkový příkon elektro: 1,45 kW
<b>Příslušenství</b>	1x otočný talíř	1x otočný talíř
<b>Cena</b>	9 990 Kč*	8 990 Kč*

## Ohřevné zásuvky, zásuvka na příslušenství

	Ohřevná zásuvka iQ700	Ohřevná zásuvka iQ700
		
<b>Model</b>	<b>BI630DNS1</b>	<b>BI630CNS1</b>
<b>Komfort</b>	<ul style="list-style-type: none"> <li>vnitřní objem: 52 l</li> <li>ohřev pomocí topné desky z tvrzeného skla</li> <li>nastavení teploty ve 4 úrovních od 40–80 °C (povrchová teplota ohřevného dna z tvrzeného skla)</li> <li>naplnění max. 25 kg</li> <li>maximální naplnění šálků na espresso: 192 ks nebo maximální naplnění talířů (26 cm): 40 ks</li> <li>5 možností použití: pro vykynutí těsta, rozmrazování jídel, udržování teploty jídel, předehřívání nádobí, jemné ohřívání</li> <li>chladná čelní stěna</li> <li>push &amp; pull: otevření a zavření přitlačením čelní stěny</li> <li>lze kombinovat pouze se spotřebiči iQ700</li> </ul>	<ul style="list-style-type: none"> <li>vnitřní objem: 20 l</li> <li>ohřev pomocí topné desky z tvrzeného skla</li> <li>nastavení teploty ve 4 úrovních od 40–80 °C (povrchová teplota ohřevného dna z tvrzeného skla)</li> <li>naplnění max. 25 kg</li> <li>maximální naplnění šálků na espresso: 64 ks nebo maximální naplnění talířů (26 cm): 12 ks</li> <li>5 možností použití: pro vykynutí těsta, rozmrazování jídel, udržování teploty jídel, předehřívání nádobí, jemné ohřívání</li> <li>chladná čelní stěna</li> <li>push &amp; pull: otevření a zavření přitlačením čelní stěny</li> <li>lze kombinovat pouze se spotřebiči iQ700</li> </ul>
<b>Rozměry (V x Š x H) a technické informace</b>	spotřebiče: 290 x 595 x 548 mm niky: 290 x 560–568 x 550 mm • délka síťového kabelu: 150 cm • příkon 0,81 kW	spotřebiče: 140 x 595 x 548 mm niky: 140 x 560–568 x 550 mm • délka síťového kabelu: 150 cm • příkon 0,81 kW
<b>Cena</b>	13 990 Kč*	13 990 Kč*

	Ohřevná zásuvka iQ500	Zásuvka na příslušenství iQ700
		
<b>Model</b>	<b>BI510CNR0</b>	<b>BI630ENS1</b>
<b>Komfort</b>	<ul style="list-style-type: none"> <li>vnitřní objem: 23 l</li> <li>ohřev pomocí topné desky z tvrzeného skla</li> <li>nastavení teploty ve 4 úrovních od 40–80 °C</li> <li>naplnění max. 15 kg</li> <li>maximální naplnění šálků na espresso: 64 ks nebo maximální naplnění talířů (26 cm): 14 ks</li> <li>4 možnosti použití: udržování teploty nápojů a pokrmů, předehřívání nádobí, pro vykynutí těsta, rozmrazování jídel</li> <li>chladná čelní stěna</li> <li>push &amp; pull: otevření a zavření přitlačením čelní stěny</li> <li>protiskluzová podložka</li> <li>lze kombinovat pouze se spotřebiči iQ500</li> </ul>	<ul style="list-style-type: none"> <li>vnitřní objem: 21 l</li> <li>naplnění max. 15 kg</li> <li>maximální naplnění šálků na espresso: 64 ks nebo maximální naplnění talířů (26 cm): 14 ks</li> <li>push &amp; pull: otevření a zavření přitlačením čelní stěny</li> <li>protiskluzová podložka</li> <li>lze kombinovat pouze se spotřebiči iQ700</li> </ul>
<b>Rozměry (V x Š x H) a technické informace</b>	spotřebiče: 140 x 594 x 540 mm niky: 140 x 560–568 x 550 mm • délka síťového kabelu: 150 cm • příkon 0,81 kW	spotřebiče: 140 x 595 x 500 mm niky: 140 x 560–568 x 550 mm
<b>Cena</b>	11 990 Kč*	7 990 Kč*

# Vestavný plně automatický kávovar

Plně automatický kávovar s TFT dotykovým displejem

iQ700



<b>Model</b>	CT636LES6 nerez
<b>Chuť</b>	<ul style="list-style-type: none"> <li>sensoFlow System: inovativní ohřevný systém pokaždé zaručí maximální požitek z kávy díky ideální konstantní teplotě spaření</li> <li>AromaPro Concept: ideální tlak pro dosažení optimálního aroma</li> <li>příprava One-Touch: Ristretto, Espresso, Espresso macchiato, Café Crema, Cappuccino, Latte macchiato, káva s mlékem pouhým stisknutím tlačítka</li> <li>aromaDouble Shot – extra silná káva při zachování správného aroma</li> <li>individuální nastavení teploty nápoje: teplota kávy – 3stupňová, horká voda: 4 stupně</li> <li>obsahuje vodní filtr BRITA: redukuje obsah vápníku ve vodě, filtruje látky ovlivňující chuť a vůni kávy a prodlužuje životnost spotřebiče</li> </ul>
<b>Komfort</b>	<ul style="list-style-type: none"> <li>TFT dotykový displej s interaktivním ovládním menu</li> <li>myCoffee: uložení až osmi oblíbených nápojů pod jménem s nastavitelným poměrem kávy a mléka</li> <li>individualCup: individuálně nastavitelná velikost šálku, abyste měli šálek tak naplněný, jak chcete</li> <li>výškově nastavitelná výpusť kávy a mléka: až 15 cm vysoké skleničky na Latte macchiato</li> <li>oneTouch DoubleCup: příprava dvou samostatných šálků u všech káv a mléčných specialit</li> <li>vyjímatelný zásobník na vodu (objem 2,4 l)</li> <li>včasné upozornění na nedostatek vody či kávových zrn</li> <li>flexibilní řešení pro přípravu mléka: rozhodněte se, zda připojíte dodaný mléčný kontejner nebo použijete jiný, např. krabici na mléko</li> <li>krátký návod na obsluhu vždy po ruce uvnitř spotřebiče</li> </ul>
<b>Výkon</b>	<ul style="list-style-type: none"> <li>tichý keramický mlýnek „silentCeram Drive“</li> <li>coffeSensor System: keramický mlýnek se automaticky přizpůsobí různým druhům kávových zrn</li> <li>One-touch příprava mléčné speciality s jemnou pěnou díky inovovanému napěňovači mléka</li> <li>separátní výpusť mléčné pěny, horkého mléka a horké vody</li> <li>významná úspora času: nejrychlejší první šálek!</li> <li>tlak čerpadla: 19 barů</li> <li>separátní zásobník na mletou kávu</li> <li>záruka 15 000 šálků kávy: spotřebič s vysokou kvalitou od prvního šálku až po 15 000 šálků (platí pro nekomerční použití do 24 měsíců)</li> </ul>
<b>Hygiena</b>	<ul style="list-style-type: none"> <li>vyjímatelná spařovací jednotka</li> <li>autoMilk Clean: plně automatické parní čištění mléčného systému po každé přípravě mléčného nápoje</li> <li>tryska na mléko vyjímatelná a oddělitelná pro jednoduché čištění pod tekoucí vodou nebo v myčce</li> <li>singlePortion Cleaning: pro skvělou chuť a hygienu</li> <li>automatický čistící program při zapnutí a vypnutí</li> <li>odnímatelná odkapávací mřížka s kontejnerem na spařenou kávu</li> <li>calc'nClean: automatický čistící a odvápnovací systém</li> <li>ukazatel počtu zbývajících šálků předtím než se musí vyměnit vodní filtr, vyčistit a odvápnit</li> </ul>
<b>Ostatní</b>	<ul style="list-style-type: none"> <li>zásobníky na vodu, mléko a kávová zrnka jsou snadno přístupné a schované za čelní stěnou – kuchyň tak vypadá vždy čistě</li> <li>zásobník na kávová zrna s víkem, který udržuje aroma kávy (objem 500 g)</li> <li>podsvícení šálků a výpusti kávy, nastavitelný stupeň mletí (vícestupňové)</li> <li>jazyk displeje programovatelný</li> <li>dětská pojistka: náhodné spuštění spařovacího procesu není možné</li> <li>příkon: 1600 W</li> </ul>
<b>Rozměry (V x Š x H)</b>	• níky: 449 x 558 x 354 mm; spotřebiče: 455 x 594 x 385 mm
<b>Příslušenství</b>	separátní izolovaná nádoba na mléko (0,5 l), další příslušenství: spojovací hadička k mléčné trysce, trubička na mléko z plexiskla, kontrolní testovací proužky ke stanovení tvrdosti vody, tuk k promazání spařovací jednotky, 1 patrona do vodního filtru
<b>Zvláštní příslušenství</b>	TZ80002 odvápnovací tablety • TZ80009N izolovaná nádoba na mléko • TZ80004 servisní set pro plně automatické kávovary • TZ80001 čistící tablety • TZ70003 vodní filtr Brita (1 ks) • TZ70033 vodní filtr Brita (3 ks)
<b>Cena</b>	56 990 Kč*



\*Doporučená maloobchodní cena výrobce. Tato cena je pouze orientační, konečnou cenu produktu stanoví jednotliví prodejci.

## Zvláštní příslušenství

Model	Popis	Cena	Model	Popis	Cena
	HZ317000 Forma na pizzu	690 Kč*		HZ538000 1 clipRail	1 390 Kč*
	HZ327000 Pečící kámen s dřevěnou lopatkou	3 190 Kč*		HZ538200 Dvojnásobný teleskopický výsuv	1 390 Kč*
	HZ36D613 Neděrovaná parní nádoba velikosti S	590 Kč*		HZ538500 Trojnásobný teleskopický výsuv vč. 1 clipRail	2 290 Kč*
	HZ36D613G Děrovaná parní nádoba velikosti S	590 Kč*		HZ617000 Forma na pizzu	690 Kč*
	HZ36D643 Neděrovaná parní nádoba velikosti L	690 Kč*		HZ625071 Smaltovaný grilovací plech 2 řady	590 Kč*
	HZ36D643G Děrovaná parní nádoba velikosti L	690 Kč*		HZ631070 Smaltovaný pečící plech	590 Kč*
	HZ36D663G Děrovaná parní nádoba velikosti XL	990 Kč*		HZ632010 Univerzální pánev s nepřilnavým povrchem	1 440 Kč*
	HZ531000 Pečící plech	890 Kč*		HZ633001 Víko pro profesionální pánev	1 490 Kč*
	HZ531010 Pečící plech s nepřilnavým keramickým povrchem	1 990 Kč*		HZ633070 Smaltovaná profesionální pánev	1 390 Kč*
	HZ532000 Univerzální pánev	590 Kč*		HZ634000 Kombinovaný rošt	390 Kč*
	HZ532010 Univerzální pánev s nepřilnavým keramickým povrchem	1 990 Kč*		HZ634080 Kombinovaný rošt	450 Kč*
	HZ533000 Profesionální pánev	890 Kč*		HZ636000 Skleněná pánev	1 490 Kč*

## Zvláštní příslušenství

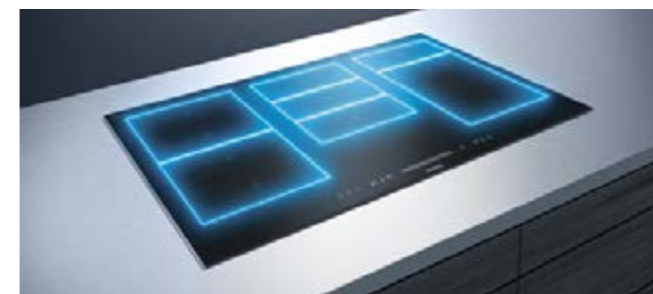
Model	Popis	Cena	Model	Popis	Cena
	HZ638100 Jednásobný plně teleskopický výsuv	2 150 Kč*		HZ66X650 Černá dekorační lišta	390 Kč*
	HZ638108 Jednásobný plně teleskopický výsuv pro kompaktní trouby	1 800 Kč*		HZ6BMA00 Mezidno a lišty	1 190 Kč*
	HZ638170 Jednásobný plně teleskopický výsuv (odolný při activeClean)	2 790 Kč*		HZ915003 Skleněný pekáč 5,1 l	1 590 Kč*
	HZ638178 Jednásobný plně teleskopický výsuv (odolný při activeClean) pro kompaktní trouby	2 590 Kč*		HZG0AS00 Síťový kabel, délka 3 m	290 Kč*
	HZ638200 Dvojnásobný plně teleskopický výsuv	2 990 Kč*		TZ80001N Čisticí tablety (10 ks)	279 Kč*
	HZ638270 Dvojnásobný plně teleskopický výsuv (odolný při activeClean)	3 690 Kč*		TZ80002N Odvápňovací tablety (3 ks)	299 Kč*
	HZ638300 Trojnásobný plně teleskopický výsuv	3 890 Kč*		TZ70003 Vodní filtr Brita (1 ks)	349 Kč*
	HZ638370 Trojnásobný plně teleskopický výsuv (odolný při activeClean)	4 590 Kč*		TZ70033 Vodní filtr Brita (3 ks)	869 Kč*
	HZ638D10 Jednásobný plně teleskopický výsuv (pára)	2 490 Kč*		TZ80004 Servisní set	899 Kč*
	HZ638D18 Jednásobný plně teleskopický výsuv (pára) pro kompaktní trouby 45 cm	2 290 Kč*		TZ80009N Izolovaná nádoba na mléko s kovovým povrchem, objem 0,7 l	1 290 Kč*
	HZ638D30 Trojnásobný plně teleskopický výsuv (pára)	4 590 Kč*			
	HZ664000 Kombinovaný rošt (pára)	850 Kč*			
	HZ66X600 Černá dekorační lišta, pro vertikální instalaci	590 Kč*			



\*Doporučená maloobchodní cena výrobce. Tato cena je pouze orientační, konečnou cenu produktu stanoví jednotliví prodejci.

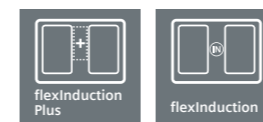
# Vaření je rychlejší, bezpečnější, čistější a ještě flexibilnější.

Vaření s indukčními deskami s funkcí flexInduction.



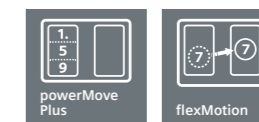
**Přizpůsobí se vašim potřebám: flexInduction Plus a flexInduction**

Hrnce a pánve jsou tak rozličné jako pokrmy, které s jejich pomocí připravujete. S flexInduction tomu můžete svou varnou plochu flexibilně přizpůsobit. Vedle dvou klasicky uspořádaných varných zón jsou k dispozici (dle modelu) dvě plošné indukční varné zóny, které mohou být společně zapnuty a spojeny do jedné velké. Do spojené indukční zóny je možno umístit vaše nádobí jakkoliv. Deska s flexInduction Plus pozná, jak velká je varná nádoba, a v případě potřeby automaticky aktivuje prostřední rozšířenou zónu, aby se nádoba zahřívala rovnoměrně.



**Ovládejte stupně výkonu pouhým pohybem nádoby: powerMove Plus a flexMotion**

S funkcí powerMove Plus můžete rozdělit flexibilní varné zóny do tří různých zón úrovní výkonu – 9, 5 a 1. Přes nejvyšší teplotu na přední zóně až po mírnou na zadní zóně – jednotlivá nastavení se aktivují jednoduše pohybem nádoby. Dalším inteligentním pomocníkem, kterého oceníte při každodenním vaření je funkce flexMotion. Díky této inovaci lze stupeň ohřevu, naprogramovanou dobu vaření a zvolená nastavení přenášet z jedné varné zóny na jinou. Stačí pouze posunout hrnce ze zapnuté varné zóny na vámi zvolené místo.



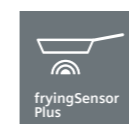
Flexibilní varné zóny pro flexibilní vaření.

S flexInduction můžete prostor pro své vaření plně rozvinout.



**Pohlídá pánve: fryingSensor Plus**

Senzory zabudované ve varné desce měří na stupeň Celsia přesně teplotu oleje v pánvi. Při aktivaci senzoru a nastavení zvolené stupně smažení se po dosažení zvolené teploty ozve akustický signál, takže víte, že můžete přidat do pánve pokrm a olej je rozpálený přesně na tu správnou teplotu. V průběhu smažení pak senzor automaticky udržuje teplotu na zvolené úrovni. Nemusíte tedy stupně výkonu upravovat a máte více času věnovat se přípravě dalších chodů. Můžete si být jisti, že připravované jídlo se nikdy nespálí a bez starostí dosáhnete vždy těch nejlepších výsledků.



**Vaření bez překypění: cookingSensor Plus**

Inovativní senzor vaření cookingSensor se připevní přímo na hrnce a komunikuje s varnou deskou pomocí technologie Bluetooth. Senzor rozezná vámi nastavenou teplotu a zabraňuje přetečení z hrnce pomocí samočinné regulace (lze i dokoupit jako zvláštní příslušenství k modelům s výbavou cookingSensor Plus ready).





### TFT dotykový displej Plus

Ještě nikdy jste nemohli vše sledovat tak jednoduchým způsobem. Větší velikost, jasnější barvy, vyšší kontrast a lepší rozlišení. Díky struktuře menu optimalizované pro praktickou a pohodlnou dotykovou navigaci představuje TFT dotykový displej Plus nejpřívětivější uživatelské rozhraní, které kdy bylo pro varné desky k dispozici. Navržený pro jediný účel: poskytnout vám plnou kontrolu při vaření.



### dual lightSlider

Ovládejte všechny varné zóny pomocí jedinečného panelu. Inovativní ovládání dual lightSlider je synonymem pro moderní technologii, intuitivní ovládání a design s pozoruhodnou jedinečností: v aktivním stavu je ovládací panel optickým zážitkem, vypnutý je prakticky neviditelný.



### touchSlider

Siemens ještě více vylepšil technologii touchSlider. Nyní navíc k extrémně přesnému, intuitivnímu a snadnému ovládání přibyly funkce jako quickStart, reStart a ukazatel spotřeby energie.



### touchControl

Ovládání touchControl nabízí přesné ovládání všech čtyř varných zón. Vše, co je nutné udělat, je lehce se dotknout vybraného místa, na kterém chcete vařit nebo zvýšit či snížit výkon pomocí senzorů + a -.



### reStart

V případě, že se varná deska automaticky sama vypne z důvodu, že se např. vyleje tekutina na ovládací panel, funkce reStart umožní vrátit se ke zvoleným nastavením do čtyř sekund po vypnutí varné desky jednoduše dotykem senzoru zap./vyp.



### quickStart

Jakmile zapnete indukční varnou desku, funkce quickStart automaticky identifikuje a vybere varnou zónu, na kterou jste postavili hrnec. Vše, co ještě musíte udělat, je pouze nastavit požadovaný stupeň výkonu.



# Hned horké. Hned studené. Hned je vaření větším požitkem.



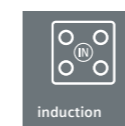
## Ukazatel spotřeby energie

Na ukazateli spotřeby energie lze zjistit, kolik energie jste spotřebovali od začátku vaření do vypnutí varné desky. Tato informace by měla pomoci naučit se vařit úsporněji, jako např. vařit s poklicemi nebo udržovat nastavení teploty během vaření co nejvíce stabilní.



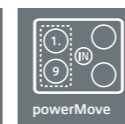
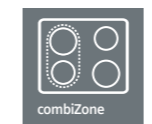
## Hned horké. Hned studené: indukční varná deska

Zažijte výhody indukční varné desky od Siemens. Horko je vedeno pomocí indukční cívky přímo do hrnce na vařené suroviny – aniž by se zahřála varná deska. Pro vás to znamená: kratší doba vaření, více bezpečnosti a znatelně méně čištění. Ostatně se nechá výkon zvýšit až o 50 % pomocí funkce powerBoost. Právě při uvedení k varu a většího množství přinese úsporu času až o 35 %.



## Kombinace toho nejlepšího: combiZone a powerMove

Indukční varnou desku s varnou zónou combiZone oceníte nejen při přípravě velkého množství pokrmů. Spojením dvou indukčních zón v jednu zónu získáte optimální prostor pro velké pekáče a hrnce. Dalším nepostradatelným pomocníkem je funkce powerMove, kterou aktivujete pouhým dotykem příslušného senzoru, a v tom okamžiku máte současně připraveny nejen dvě varné zóny pro různé použití – jednu pro vaření a druhou pro udržování teploty pokrmu, ale rovněž je lze rychle mezi sebou vyměnit.



## Indukční desky jsou rychlé

Indukční desky můžete regulovat tak jemně jako plyn – a indukce reaguje stejně bleskurychle. Doba uvedení do varu je velmi krátká, protože požadovaný ohřev je okamžitě k dispozici. Stejně tak při vypnutí teplo ihned zmizí a i při vypnutí reaguje stejně rychle. Protože se varná zóna sama aktivně nezahřívá, nevydává také žádné zbytkové teplo kromě tepla předaného sklokeramickému povrchu ze dna hrnce.

## A snadno udržovatelné

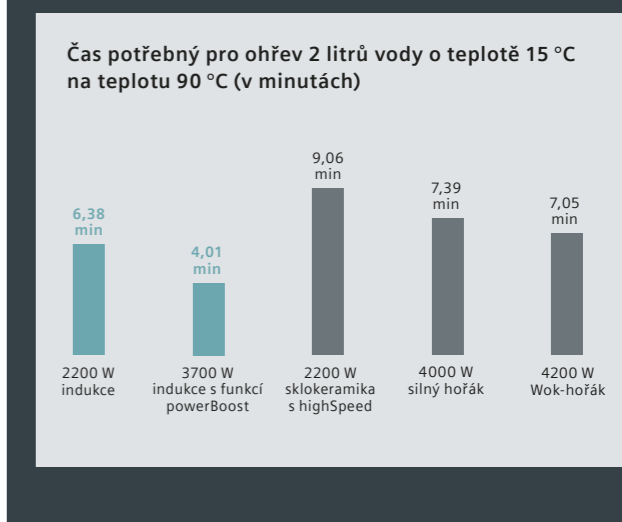
Indukční varné desky vyčistíte velmi snadno a rychle, protože se sklokeramický povrch zahřívá pouze nepodstatně zpětným odběrem tepla ze dna hrnce. Tak se vám překypělá tekutina nepřipalí ani se např. nepřipeče cukr, který omylem rozsypete kolem hrnce. K čištění stačí varnou desku pouze setřít hadříkem.

## A bezpečné

Sklokeramický povrch se během vaření zahřívá pouze zpětným předáním tepla ze dna hrnce. Tak při vaření nevzniká žádné nebezpečí vážných popálenin. A pokud zapnete indukční varnou zónu, aniž byste na ni postavili hrnec nebo pánev, je nebezpečí popálení prakticky nulové – varná zóna se totiž sama vůbec neohřeje.

## A šetří čas

Díky inovativním technologiím jsou varné desky Siemens působivě efektivní.





# Vestavné možnosti varných desek.

Design rámečků varných desek Siemens.

Vestavné možnosti varných desek podle chuti každého: design rámečků Siemens vám nabízí pro vestavbu vašich varných desek jak kvalitní řešení, tak řešení pro náročné: elegantní ve fazetovém designu nebo klasický design

s rámečkem. Siemens samozřejmě umožňuje i zapuštění varné desky bez rámečku přímo do takových materiálů, jako jsou kámen a žula nebo pomocí vestavného rámečku i zapuštění do dřevěných pracovních desek.



Nerezový rámeček



Fazetový design (zkosená přední hrana, nerezové fazetové lišty po stranách)



Design bez rámečku, klasická instalace na pracovní desku



U-fazeta (zkosené přední a boční fazety)



Design bez rámečku – tento typ konstrukce je určen pro zapuštění do kamenné, granitové či syntetické pracovní desky. V případě instalace do dřeva či dřevotřísky je nutná konzultace s výrobcem pracovní desky.

# Užijte si perfektní souhru mezi vaší varnou deskou a odsavačem par.



Pomocí funkce Home Connect je vaše deska a odsavač par v dokonalé harmonii. A vy se můžete soustředit pouze na vaření.

## Varná deska

Opustili jste někdy svůj byt a následně se opět vrátili, zda je vaše varná deska opravdu vypnutá? Se spotřebiči s připojením na Wi-Fi a funkcí Home Connect můžete tuto kontrolu provést pouhým dotykem. V intuitivní aplikaci Home Connect naleznete například aktuální stav varné desky, aktivní nastavení nebo dobu minutky.

A pokud navíc propojíte vaši varnou desku s připojením na Wi-Fi a funkcí Home Connect se senzorem cookingSensor Plus nebo fryingSensor Plus, můžete zvolit nejenom optimální nastavení, ale i přenést vámi vybraný recept do paměti varné desky. A to opět pouhým dotykem.

## cookConnect

Funkce cookConnect umožňuje propojení vaší varné desky a odsavače par. Jejich nastavení a vzájemnou symbiózu můžete kdykoliv sledovat například pohodlně usazení před vaším oblíbeným filmem.



Dokonalá souhra varné desky a odsavače par. Inspirace pro vás.

System Siemens inductionAir kombinuje dva špičkové spotřebiče: indukční varnou desku a revoluční odsavač par integrovaný do varné desky. Díky této prostorově úsporné koncepci si můžete vychutnat více svobody při vaření a vytvořit si kuchyni podle svých vlastních představ.

#### Působivý design

Design převratného systému inductionAir odráží současný koncept moderních kuchyní: varná deska a ventilace jsou spojeny do jednoho spotřebiče, který je velmi promyšlený a vizuálně podmanivý.

#### Navrženo pro úsporu prostoru

Varná deska inductionAir se snadno instaluje a není příliš náročná na prostor uvnitř spodní skříňky vaší pracovní desky. Umožňuje také instalovat standardní zásuvky. Zachováte si tak potřebný úložný prostor pro nádobí a další kuchyňské potřeby.

#### Indukční varná deska s ventilací inductionAir

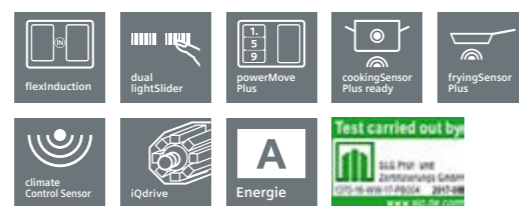
Klasické odsavače par jsou postupně nahrazovány neviditelnými řešeními, které jsou integrovány v kuchyňských sestavách nebo varných deskách. System inductionAir je první varnou deskou s integrovaným systémem odsavače par, který pohlcuje pachy přímo vedle hrnců a pánví. Díky ventilátoru o výkonu 698 m<sup>3</sup>/h je zaručeno, že pára nemá

šanci uniknout do okolí, a to bez ohledu na výšku nádobí. Díky osvědčenému motoru Siemens iQdrive zůstává úroveň hluku příjemně nízká. Senzor kvality vzduchu automaticky detekuje množství páry a přizpůsobuje automaticky úroveň ventilace, proto odsavač nikdy nevyužívá větší sílu, než je nezbytně nutné.

# Indukční deska s integrovaným odsáváním

Indukční varná deska, 80 cm

iQ700



Indukční deska

Odsavač par

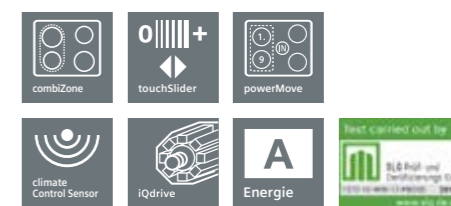
<b>Model</b>	EX875LX34E	<b>Komfort</b>	<ul style="list-style-type: none"> <li>• 9 stupňů výkonu + 1 intenzivní</li> <li>• senzor kvality vzduchu – plně automatické nastavení odtahu, automaticky 30 min. po spuštění</li> <li>• vysoký výkon odtahu, navíc úsporný díky BLDC technologii</li> <li>• velkoplošné 12vrstvé nerezové filtry zaručí vysokou účinnost zachycení tuků (90 %)</li> <li>• litinový rošt na odtahu vzduchu, teplu odolný, vhodný pro mytí v myčce</li> <li>• odnímatelný tukový filtr a jednotka pro zachycení tekutin, vhodné pro mytí v myčce</li> <li>• integrovaný tukový filtr z nerezové oceli, vhodný pro mytí v myčce</li> <li>• jednotka pro kondenzaci a zachycení tekutin, kapacita cca 200 ml, vhodná pro mytí v myčce</li> <li>• bezpečnostní propad na tekutiny, nádoba s kapacitou cca 2000 ml, Twist-off zámek, vhodné pro mytí v myčce</li> <li>• indikátor nasycení tukového filtru</li> <li>• indikátor nasycení pro cleanAir modul – pachový filtr pro recirkulaci</li> </ul>
<b>Design</b>	• fazetový design		
<b>Komfort</b>	<ul style="list-style-type: none"> <li>• ovládání dual lightSlider</li> <li>• cookingSensor Plus ready – možnost dovybavit teplotním senzorem, který zajistí precizní řízení teploty během procesu vaření v pěti teplotních úrovních</li> <li>• fryingSensor Plus s 5 úrovněmi výkonu</li> <li>• powerMove Plus – nastavení 3 stupňů výkonu pouhým posunutím hrnce</li> <li>• funkce quickStart</li> <li>• funkce reStart</li> <li>• timer</li> <li>• minutka</li> <li>• timer Doba vaření</li> </ul>		
<b>Výkon a počet varných zón</b>	<ul style="list-style-type: none"> <li>• 4 indukční varné zóny</li> <li>• 2x flexInduction</li> <li>• varné zóny: 1x Ø400x240 mm, 3,3 kW (max. výkon 3,7 kW) indukční varná zóna nebo 2x Ø240 mm, 200 mm, 1x Ø400x240 mm, 3,3 kW (max. výkon 3,7 kW) indukční varná zóna nebo 2x Ø200 mm, 240 mm</li> <li>• 17 stupňů výkonu</li> </ul>		
<b>Bezpečnost</b>	<ul style="list-style-type: none"> <li>• rozpoznání hrnce</li> <li>• funkce powerManagement – nastavení max. příkonu desky</li> <li>• bezpečnostní vypínání</li> <li>• dětská pojistka</li> <li>• funkce zablokování desky na 20 sekund – např. pro čištění</li> <li>• 2stupňový ukazatel zbytkového tepla pro každou varnou zónu</li> <li>• hlavní vypínač</li> <li>• ukazatel spotřeby energie</li> </ul>	<b>Výkon odsávání</b>	<ul style="list-style-type: none"> <li>• hodnoty odtahu podle normy EN 61591: min. normální stupeň 169 m³/h, max. normální stupeň 551 m³/h, intenzivní stupeň 698 m³/h</li> <li>• hodnoty při cirkulaci: min. normální stupeň 139 m³/h, max. normální stupeň 557 m³/h, boost/ intenzivní stupeň 630 m³/h</li> <li>• hodnoty hlučnosti podle normy EN 60704-3 a EN 60704-2-13 pro odtah vzduchu: min. normální stupeň: 42 dB(A) re 1 pW (25 dB(A) re 20 µPa akustického tlaku), max. normální stupeň: 70 dB(A) re 1 pW (55 dB(A) re 20 µPa akustického tlaku), intenzivní stupeň: 75 dB(A) re 1 pW (62 dB(A) re 20 µPa akustického tlaku)</li> <li>• hodnoty hlučnosti při cirkulaci: min. normální stupeň 42 dB(A) re 1 pW (31 dB(A) re 20 µPa akustického tlaku), max. normální stupeň 74 dB(A) re 1 pW (62 dB(A) re 20 µPa akustického tlaku), boost/ intenzivní stupeň 75 dB(A) re 1 pW (62 dB(A) re 20 µPa akustického tlaku)</li> <li>• účinnost filtru: 90 %</li> <li>• třída spotřeby energie: A (na stupnici třídy energetické účinnosti od A++ do E)</li> <li>• průměrná spotřeba energie: 53,5 kWh/rok</li> <li>• třída účinnosti odsávání: A</li> <li>• třída účinnosti tukového filtru: B</li> <li>• hlučnost odsávání min./max. při normálním stupni výkonu: 42/70 dB</li> </ul>
<b>Rychlost</b>	<ul style="list-style-type: none"> <li>• powerBoost funkce pro všechny indukční varné zóny</li> <li>• panBoost – powerBoost pro pánve</li> </ul>		
<b>Montážní instrukce</b>	<ul style="list-style-type: none"> <li>• min. šířka spodní skříňky: 80 cm</li> <li>• min. hloubka pracovní desky: 60 cm (se zkráceným šuplíkem, od 70 cm plně využití hloubky šuplíku).</li> <li>• hloubka zapuštění: 19,8 cm</li> <li>• spotřebič musí být ze spodní části přístupný</li> <li>• při použití nižší pracovní desky je zapotřebí použít podpěrné konstrukce. Je třeba brát na zřetel hmotnost spotřebiče (hmotnost spotřebiče: 28 kg)</li> <li>• doporučené odtahové trubky: ploché NW 150</li> </ul>		
<b>Rozměry (V x Š x H) a technické informace</b>	<p>pro instalaci: 198 x 780 x 490 mm</p> <p>spotřebiče: 198 x 812 x 520 mm</p> <ul style="list-style-type: none"> <li>• min. výška pracovní desky: 20 mm</li> <li>• příkon: 7,4 kW</li> <li>• přípojovací kabel součástí balení (110 cm, bez zástrčky)</li> <li>• typ připojení: třífázové</li> </ul>		
<b>Zvláštní příslušenství</b>	<ul style="list-style-type: none"> <li>• HZ381401 modul pro odtah</li> <li>• HZ381501 cleanAir modul pro provoz s cirkulací</li> <li>• HZ381700 cleanAir pachový filtr</li> <li>• HZ390011 nerezový pekáč se skleněným víkem na zónu flexInduction</li> <li>• HZ390012 nástavec pro vaření v páře</li> <li>• HZ95E030 sada nádobí pro indukci</li> <li>• HZ390090 Wok pánve</li> <li>• HZ390210 pečicí pánve (Ø 15 cm)</li> <li>• HZ390220 pečicí pánve vhodná i pro desky se senzorem na smažení (Ø 19 cm)</li> <li>• HZ390230 pečicí pánve vhodná i pro desky se senzorem na smažení (Ø 21 cm)</li> <li>• HZ39050 cookingSensor</li> <li>• HZ390511 gril Teppan Yaki na zónu flexInduction (velikost: 30 x 20 cm)</li> <li>• HZ390512 gril Teppan Yaki na zónu flexInduction (velikost: 40 x 20 cm)</li> </ul>		
<b>Cena</b>	<b>86 990 Kč*</b>		

\*Doporučená maloobchodní cena výrobce. Tato cena je pouze orientační, konečnou cenu produktu stanoví jednotliví prodejci.

# Indukční deska s integrovaným odsáváním

Indukční varná deska, 80 cm

iQ500



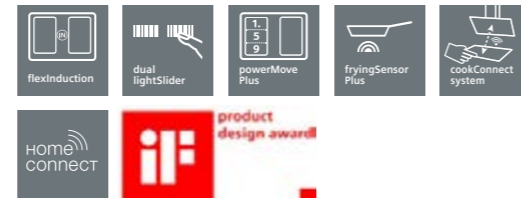
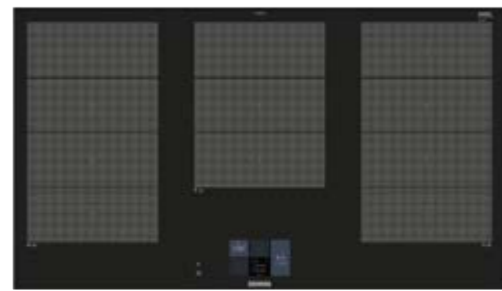
Indukční deska

Odsavač par

<b>Model</b>	ED875FS11E	<b>Komfort</b>	<ul style="list-style-type: none"> <li>• 9 stupňů výkonu + 1 intenzivní</li> <li>• senzor kvality vzduchu – plně automatické nastavení odtahu, automaticky 30 min. po spuštění</li> <li>• vysoký výkon odtahu, navíc úsporný díky BLDC technologii</li> <li>• velkoplošné 12vrstvé nerezové filtry zaručí vysokou účinnost zachycení tuků (90 %)</li> <li>• teplu odolný rošt na odtahu vzduchu, vhodný pro mytí v myčce</li> <li>• odnímatelný tukový filtr a jednotka pro zachycení tekutin, vhodné pro mytí v myčce</li> <li>• integrovaný tukový filtr z nerezové oceli, vhodný pro mytí v myčce</li> <li>• jednotka pro kondenzaci a zachycení tekutin, kapacita cca 200 ml, vhodná pro mytí v myčce</li> <li>• bezpečnostní propad na tekutiny, nádoba s kapacitou cca 2000 ml, Twist-off zámek, vhodné pro mytí v myčce</li> <li>• indikátor nasycení tukového filtru</li> <li>• indikátor nasycení pro cleanAir modul – pachový filtr pro recirkulaci</li> </ul>
<b>Design</b>	• fazetový design		
<b>Komfort</b>	<ul style="list-style-type: none"> <li>• senzorové ovládání touchSlider</li> <li>• powerMove – nastavení 2 stupňů výkonu pouhým posunutím hrnce</li> <li>• funkce quickStart</li> <li>• funkce reStart</li> <li>• timer</li> <li>• minutka</li> </ul>		
<b>Výkon a počet varných zón</b>	<ul style="list-style-type: none"> <li>• 4 indukční varné zóny</li> <li>• combiZone</li> <li>• varné zóny: 1x Ø210 mm, 2,2 kW (max. výkon 3,7 kW) indukční varná zóna; 1x Ø210 mm, 2,2 kW (max. výkon 3,7 kW) indukční varná zóna; 1x Ø145 mm, 1,4 kW (max. výkon 2,2 kW) indukční varná zóna; 1x Ø180 mm, 1,8 kW (max. výkon 3,1 kW) indukční varná zóna</li> <li>• 17 stupňů výkonu</li> </ul>		
<b>Bezpečnost</b>	<ul style="list-style-type: none"> <li>• rozpoznání hrnce</li> <li>• funkce powerManagement – nastavení max. příkonu desky</li> <li>• bezpečnostní vypínání</li> <li>• dětská pojistka</li> <li>• funkce zablokování desky na 20 sekund – např. pro čištění</li> <li>• 2stupňový ukazatel zbytkového tepla pro každou varnou zónu</li> <li>• hlavní vypínač</li> <li>• ukazatel spotřeby energie</li> </ul>	<b>Výkon odsávání</b>	<ul style="list-style-type: none"> <li>• hodnota odtahu podle normy EN 61591: min. normální stupeň 169 m³/h, max. normální stupeň 551 m³/h, intenzivní stupeň 698 m³/h</li> <li>• hodnoty při cirkulaci: min. normální stupeň 139 m³/h, max. normální stupeň 557 m³/h, boost/ intenzivní stupeň 630 m³/h</li> <li>• hodnoty hlučnosti podle normy EN 60704-3 a EN 60704-2-13 pro odtah vzduchu: min. normální stupeň: 42 dB(A) re 1 pW (31 dB(A) re 20 µPa akustického tlaku), max. normální stupeň: 70 dB(A) re 1 pW (59 dB(A) re 20 µPa akustického tlaku), intenzivní stupeň: 75 dB(A) re 1 pW (64 dB(A) re 20 µPa akustického tlaku)</li> <li>• hodnoty hlučnosti při cirkulaci: min. normální stupeň 42 dB(A) re 1 pW (31 dB(A) re 20 µPa akustického tlaku), max. normální stupeň 74 dB(A) re 1 pW (62 dB(A) re 20 µPa akustického tlaku), boost/ intenzivní stupeň 75 dB(A) re 1 pW (62 dB(A) re 20 µPa akustického tlaku)</li> <li>• účinnost filtru: 90 %</li> <li>• třída spotřeby energie: A (na stupnici třídy energetické účinnosti od A++ do E)</li> <li>• průměrná spotřeba energie: 53,5 kWh/rok</li> <li>• třída účinnosti odsávání: A</li> <li>• třída účinnosti tukového filtru: B</li> <li>• hlučnost odsávání min./max. při normálním stupni výkonu: 42/70 dB</li> </ul>
<b>Rychlost</b>	<ul style="list-style-type: none"> <li>• powerBoost funkce pro všechny indukční varné zóny</li> </ul>		
<b>Montážní instrukce</b>	<ul style="list-style-type: none"> <li>• min. šířka spodní skříňky: 80 cm</li> <li>• min. hloubka pracovní desky: 60 cm (se zkráceným šuplíkem, od 70 cm plně využití hloubky šuplíku).</li> <li>• hloubka zapuštění: 19,8 cm</li> <li>• spotřebič musí být ze spodní části přístupný</li> <li>• při použití nižší pracovní desky je zapotřebí použít podpěrné konstrukce. Je třeba brát na zřetel hmotnost spotřebiče (hmotnost spotřebiče: 30 kg)</li> <li>• doporučené odtahové trubky: ploché NW 150</li> </ul>		
<b>Rozměry (V x Š x H) a technické informace</b>	<p>pro instalaci: 198 x 780 x 500 mm</p> <p>spotřebiče: 198 x 780 x 500 mm</p> <ul style="list-style-type: none"> <li>• min. výška pracovní desky: 20 mm</li> <li>• příkon: 6,9 kW</li> <li>• přípojovací kabel součástí balení (110 cm, bez zástrčky)</li> <li>• typ připojení: třífázové</li> </ul>		
<b>Zvláštní příslušenství</b>	<ul style="list-style-type: none"> <li>• HZ381401 – modul pro odtah</li> <li>• HZ381501 – cleanAir modul pro provoz s cirkulací</li> <li>• HZ381700 – cleanAir pachový filtr</li> <li>• HZ95E030 – sada nádobí pro indukci</li> <li>• HZ390090 – Wok pánve</li> </ul>		
<b>Cena</b>	<b>66 990 Kč*</b>		

# Indukční varné desky

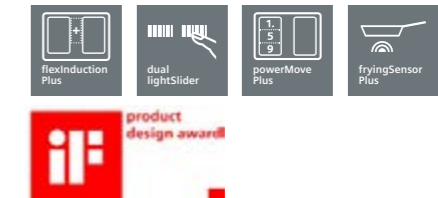
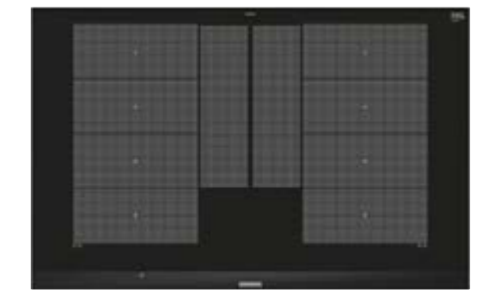
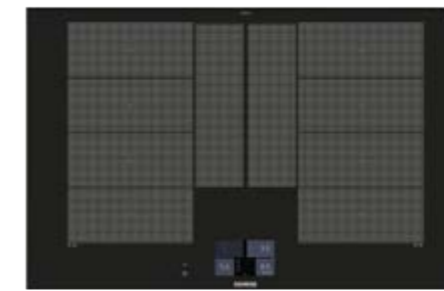
Indukční varná deska, 90 cm iQ700 Indukční varná deska, 90 cm iQ700



Model	EX975KXW1E	EX975LVV1E
<b>Design</b>	• fazetový design	• fazetový design
<b>Komfort</b>	<ul style="list-style-type: none"> <li>TFT dotykový displej</li> <li>cookingSensor Plus ready – možnost dovybavit speciálním teplotním senzorem, který zajistí precizní řízení teploty během procesu vaření v pěti teplotních úrovních</li> <li>fryingSensor Plus s 5 úrovněmi výkonu</li> <li>Home Connect – vzdálené nastavení a ovládání pomocí chytrého telefonu či tabletu</li> <li>cookConnect system (s vhodným odsavačem par)</li> <li>funkce reStart, funkce quickStart</li> <li>cookControl Plus – výběr receptů pro vaření se senzory</li> <li>timer, minutka, timer Doba vaření</li> <li>flexMotion – automatický přenos nastavení</li> <li>powerMove Plus – nastavení 3 stupňů výkonu pouhým posunutím hrnce</li> <li>funkce udržování tepla</li> </ul>	<ul style="list-style-type: none"> <li>ovládání dual lightSlider</li> <li>fryingSensor Plus s 5 úrovněmi výkonu</li> <li>Home Connect – vzdálené nastavení a ovládání pomocí chytrého telefonu či tabletu</li> <li>cookConnect system (s vhodným odsavačem par)</li> <li>funkce reStart</li> <li>funkce quickStart</li> <li>timer</li> <li>minutka</li> <li>timer Doba vaření</li> <li>funkce udržování tepla</li> <li>powerMove Plus – nastavení 3 stupňů výkonu pouhým posunutím hrnce</li> </ul>
<b>Výkon a počet varných zón</b>	<ul style="list-style-type: none"> <li>5 indukčních varných zón</li> <li>3x flexZone</li> <li>varné zóny: 1x Ø 200 mm, 2,2 kW (max. výkon 3,7 kW) indukční varná zóna; 1x Ø 240 mm, 2,2 kW (max. výkon 3,7 kW) indukční varná zóna; 1x Ø 200 mm, 2,2 kW (max. výkon 3,7 kW) indukční varná zóna; 1x Ø 200 mm, 2,2 kW (max. výkon 3,7 kW) indukční varná zóna</li> <li>17 stupňů výkonu</li> </ul>	<ul style="list-style-type: none"> <li>5 indukčních varných zón</li> <li>tříokružová varná zóna, 2x flexZone</li> <li>varné zóny: 1x Ø 200 mm, 2,2 kW (max. výkon 3,7 kW) indukční varná zóna; 1x Ø 230 mm, 2,2 kW (max. výkon 3,7 kW) indukční varná zóna; 1x Ø 200 mm, 2,2 kW (max. výkon 3,7 kW) indukční varná zóna; 1x Ø 200 mm, 2,2 kW (max. výkon 3,7 kW) indukční varná zóna</li> <li>17 stupňů výkonu</li> </ul>
<b>Bezpečnost</b>	<ul style="list-style-type: none"> <li>ropoznání hrnce</li> <li>funkce powerManagement – nastavení max. příkonu desky</li> <li>bezpečnostní vypínání, dětská pojistka</li> <li>funkce zablokování desky na 20 sekund – např. pro čištění</li> <li>2stupňový ukazatel zbytkového tepla pro každou varnou zónu</li> <li>hlavní vypínač, ukazatel spotřeby energie</li> </ul>	<ul style="list-style-type: none"> <li>ropoznání hrnce</li> <li>funkce powerManagement – nastavení max. příkonu desky</li> <li>bezpečnostní vypínání, dětská pojistka</li> <li>funkce zablokování desky na 20 sekund – např. pro čištění</li> <li>2stupňový ukazatel zbytkového tepla pro každou varnou zónu</li> <li>hlavní vypínač, ukazatel spotřeby energie</li> </ul>
<b>Rychlost</b>	<ul style="list-style-type: none"> <li>powerBoost funkce pro všechny indukční varné zóny</li> <li>panBoost – powerBoost pro pánve</li> </ul>	<ul style="list-style-type: none"> <li>powerBoost funkce pro všechny indukční varné zóny</li> <li>panBoost – powerBoost pro pánve</li> </ul>
<b>Rozměry (V x Š x H) a technické informace</b>	<ul style="list-style-type: none"> <li>spotřebiče: 51 x 912 x 520 mm</li> <li>pro instalaci: 51 x 880 x 490 mm</li> <li>min. výška pracovní desky: 30 mm</li> <li>příkon: 11,1 kW</li> <li>připojovací kabel součástí balení (110 cm, bez zástrčky)</li> <li>typ připojení: třífázové</li> </ul>	<ul style="list-style-type: none"> <li>spotřebiče: 51 x 912 x 520 mm</li> <li>pro instalaci: 51 x 880 x 490 mm</li> <li>min. výška pracovní desky: 30 mm</li> <li>příkon: 11,1 kW</li> <li>připojovací kabel součástí balení (110 cm, bez zástrčky)</li> <li>typ připojení: třífázové</li> </ul>
<b>Zvláštní příslušenství</b>	<p>HZ390011 nerezový pekáč se skleněným víkem na zónu flexInduction</p> <ul style="list-style-type: none"> <li>HZ390012 nástavec pro vaření v páře</li> <li>HZ95E030 sada nádobí pro indukci</li> <li>HZ390090 Wok pánve</li> <li>HZ390210 pečicí pánve vhodná i pro desky se senzorem na smažení (Ø 15 cm)</li> <li>HZ390220 pečicí pánve vhodná i pro desky se senzorem na smažení (Ø 19 cm)</li> <li>HZ390230 pečicí pánve vhodná i pro desky se senzorem na smažení (Ø 21 cm)</li> <li>HZ39050 cookingSensor</li> <li>HZ390511 gril Teppan Yaki na zónu flexInduction (velikost: 30 x 20 cm)</li> <li>HZ390512 gril Teppan Yaki na zónu flexInduction (velikost: 40 x 20 cm)</li> <li>HZ390522 gril na zónu flexInduction (velikost: 40 x 20 cm)</li> </ul>	<p>HZ390011 nerezový pekáč se skleněným víkem na zónu flexInduction</p> <ul style="list-style-type: none"> <li>HZ390012 nástavec pro vaření v páře</li> <li>HZ95E030 sada nádobí pro indukci</li> <li>HZ390210 pečicí pánve vhodná i pro desky se senzorem na smažení (Ø 15 cm)</li> <li>HZ390220 pečicí pánve vhodná i pro desky se senzorem na smažení (Ø 19 cm)</li> <li>HZ390230 pečicí pánve vhodná i pro desky se senzorem na smažení (Ø 21 cm)</li> <li>HZ39050 cookingSensor</li> <li>HZ390511 gril Teppan Yaki na zónu flexInduction (velikost: 30 x 20 cm)</li> <li>HZ390512 gril Teppan Yaki na zónu flexInduction (velikost: 40 x 20 cm)</li> <li>HZ390522 gril na zónu flexInduction (velikost: 40 x 20 cm)</li> </ul>
<b>Cena</b>	<b>47 990 Kč*</b>	<b>35 990 Kč*</b>

# Indukční varné desky

Indukční varná deska, 80 cm iQ700 Indukční varná deska, 80 cm iQ700

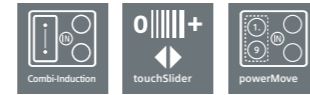
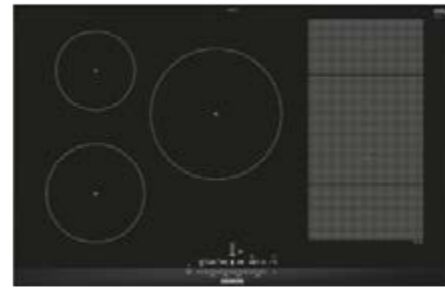


Model	EX875KYW1E	EX875LYC1E
<b>Design</b>	• fazetový design	• fazetový design
<b>Komfort</b>	<ul style="list-style-type: none"> <li>TFT dotykový displej</li> <li>cookingSensor Plus ready – možnost dovybavit speciálním teplotním senzorem, který zajistí precizní řízení teploty během procesu vaření v pěti teplotních úrovních</li> <li>fryingSensor Plus s 5 úrovněmi výkonu</li> <li>Home Connect – vzdálené nastavení a ovládání pomocí chytrého telefonu či tabletu</li> <li>cookConnect system (s vhodným odsavačem par)</li> <li>funkce reStart, funkce quickStart</li> <li>cookControl Plus – výběr receptů pro vaření se senzory</li> <li>timer, minutka, timer Doba vaření</li> <li>flexMotion – automatický přenos nastavení</li> <li>powerMove Plus – nastavení 3 stupňů výkonu pouhým posunutím hrnce</li> <li>funkce udržování tepla</li> </ul>	<ul style="list-style-type: none"> <li>ovládání dual lightSlider</li> <li>fryingSensor Plus s 5 úrovněmi výkonu</li> <li>funkce reStart</li> <li>funkce quickStart</li> <li>timer</li> <li>minutka</li> <li>timer Doba vaření</li> <li>flexMotion – automatický přenos nastavení</li> <li>powerMove Plus – nastavení 3 stupňů výkonu pouhým posunutím hrnce</li> <li>funkce udržování tepla</li> </ul>
<b>Výkon a počet varných zón</b>	<ul style="list-style-type: none"> <li>4 indukční varné zóny</li> <li>2x flexZone s rozšířením</li> <li>varné zóny: 1x Ø 200 mm, 2,2 kW (max. výkon 3,7 kW) indukční varná zóna; 1x Ø 200 mm, 2,2 kW (max. výkon 3,7 kW) indukční varná zóna; 1x Ø 200 mm, 2,2 kW (max. výkon 3,7 kW) indukční varná zóna; 1x Ø 230 mm, 2,2 kW (max. výkon 3,7 kW) indukční varná zóna</li> <li>17 stupňů výkonu</li> </ul>	<ul style="list-style-type: none"> <li>4 indukční varné zóny</li> <li>2x flexZone s rozšířením</li> <li>varné zóny: 1x Ø 200 mm, 2,2 kW (max. výkon 3,7 kW) indukční varná zóna; 1x Ø 230 mm, 2,2 kW (max. výkon 3,7 kW) indukční varná zóna; 1x Ø 200 mm, 2,2 kW (max. výkon 3,7 kW) indukční varná zóna</li> <li>17 stupňů výkonu</li> </ul>
<b>Bezpečnost</b>	<ul style="list-style-type: none"> <li>ropoznání hrnce</li> <li>funkce powerManagement – nastavení max. příkonu desky</li> <li>bezpečnostní vypínání, dětská pojistka</li> <li>funkce zablokování desky na 20 sekund – např. pro čištění</li> <li>2stupňový ukazatel zbytkového tepla pro každou varnou zónu</li> <li>hlavní vypínač, ukazatel spotřeby energie</li> </ul>	<ul style="list-style-type: none"> <li>ropoznání hrnce</li> <li>funkce powerManagement – nastavení max. příkonu desky</li> <li>bezpečnostní vypínání, dětská pojistka</li> <li>funkce zablokování desky na 20 sekund – např. pro čištění</li> <li>2stupňový ukazatel zbytkového tepla pro každou varnou zónu</li> <li>hlavní vypínač, ukazatel spotřeby energie</li> </ul>
<b>Rychlost</b>	<ul style="list-style-type: none"> <li>powerBoost funkce pro všechny indukční varné zóny</li> <li>panBoost – powerBoost pro pánve</li> </ul>	<ul style="list-style-type: none"> <li>powerBoost funkce pro všechny indukční varné zóny</li> </ul>
<b>Rozměry (V x Š x H) a technické informace</b>	<ul style="list-style-type: none"> <li>spotřebič: 51 x 812 x 520 mm</li> <li>pro instalaci: 51 x 750 x 490 mm</li> <li>min. výška pracovní desky: 30 mm</li> <li>příkon: 7,4 kW</li> <li>připojovací kabel součástí balení (110 cm, bez zástrčky)</li> <li>typ připojení: třífázové</li> </ul>	<ul style="list-style-type: none"> <li>spotřebiče: 51 x 812 x 520 mm</li> <li>pro instalaci: 51 x 750 x 490 mm</li> <li>min. výška pracovní desky: 30 mm</li> <li>příkon: 7,4 kW</li> <li>připojovací kabel součástí balení (110 cm, bez zástrčky)</li> <li>typ připojení: třífázové</li> </ul>
<b>Zvláštní příslušenství</b>	<p>HZ390011 nerezový pekáč se skleněným víkem na zónu flexInduction</p> <ul style="list-style-type: none"> <li>HZ390012 nástavec pro vaření v páře</li> <li>HZ95E030 sada nádobí pro indukci</li> <li>HZ390210 pečicí pánve i pro desky se senzorem na smažení (Ø 15 cm)</li> <li>HZ390220 pečicí pánve vhodná i pro desky se senzorem na smažení (Ø 19 cm)</li> <li>HZ390230 pečicí pánve vhodná i pro desky se senzorem na smažení (Ø 21 cm)</li> <li>HZ39050 cookingSensor</li> <li>HZ390511 gril Teppan Yaki na zónu flexInduction (velikost: 30 x 20 cm)</li> <li>HZ390512 gril Teppan Yaki na zónu flexInduction (velikost: 40 x 20 cm)</li> <li>HZ390522 gril na zónu flexInduction (velikost: 40 x 20 cm)</li> </ul>	<p>HZ390011 nerezový pekáč se skleněným víkem na zónu flexInduction</p> <ul style="list-style-type: none"> <li>HZ390012 nástavec pro vaření v páře</li> <li>HZ95E030 sada nádobí pro indukci</li> <li>HZ390210 pečicí pánve (Ø 15 cm)</li> <li>HZ390220 pečicí pánve (Ø 19 cm)</li> <li>HZ390230 pečicí pánve (Ø 21 cm)</li> <li>HZ390511 gril Teppan Yaki na zónu flexInduction (velikost: 30 x 20 cm)</li> <li>HZ390512 gril Teppan Yaki na zónu flexInduction (velikost: 40 x 20 cm)</li> <li>HZ390522 gril na zónu flexInduction (velikost: 40 x 20 cm)</li> </ul>
<b>Cena</b>	<b>42 990 Kč*</b>	<b>32 990 Kč*</b>

\*Doporučená maloobchodní cena výrobce. Tato cena je pouze orientační, konečnou cenu produktu stanoví jednotliví prodejci.

# Indukční varné desky

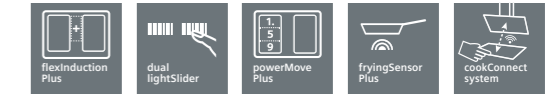
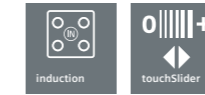
Indukční varná deska, 80 cm	iQ700	Indukční varná deska, 80 cm	iQ500
-----------------------------	-------	-----------------------------	-------



<b>Model</b>	<b>EX875FVC1E</b>	<b>ED851FSB5E</b>
<b>Design</b>	• fazetový design	• U-fazeta
<b>Komfort</b>	<ul style="list-style-type: none"> <li>• senzorové ovládání touchSlider</li> <li>• fryingSensor se 4 úrovněmi stupňů teploty</li> <li>• funkce reStart</li> <li>• funkce quickStart</li> <li>• timer</li> <li>• minutka</li> </ul>	<ul style="list-style-type: none"> <li>• senzorové ovládání touchSlider</li> <li>• funkce reStart</li> <li>• funkce quickStart</li> <li>• timer</li> <li>• minutka</li> <li>• powerMove – nastavení 2 stupňů výkonu pouhým posunutím hrnce</li> </ul>
<b>Výkon a počet varných zón</b>	<ul style="list-style-type: none"> <li>• 5 indukčních varných zón</li> <li>• 1x flexZone, 3x kruhová varná zóna</li> <li>• varné zóny: 1x Ø 180 mm, 1,8 kW (max. výkon 3,1 kW) indukční varná zóna; 1x Ø 145 mm, 1,4 kW (max. výkon 2,2 kW) indukční varná zóna; 1x Ø 200 mm, 2,2 kW (max. výkon 3,7 kW) indukční varná zóna; 1x Ø 210 mm, 2,2 kW (max. výkon 3,7 kW) indukční varná zóna</li> <li>• 17 stupňů výkonu</li> </ul>	<ul style="list-style-type: none"> <li>• 4 indukční varné zóny</li> <li>• 1x combiZone, 2x kruhová varná zóna</li> <li>• varné zóny: 1x Ø 190 mm, 2,2 kW (max. výkon 3,7 kW) indukční varná zóna; 1x Ø 210 mm, 2,2 kW (max. výkon 3,7 kW) indukční varná zóna; 1x Ø 280 mm, 2,6 kW (max. výkon 3,7 kW) indukční varná zóna; 1x Ø 145 mm, 1,4 kW (max. výkon 2,2 kW) indukční varná zóna</li> <li>• 17 stupňů výkonu</li> </ul>
<b>Bezpečnost</b>	<ul style="list-style-type: none"> <li>• rozpoznání velikosti hrnce</li> <li>• funkce powerManagement – nastavení max. příkonu desky</li> <li>• bezpečnostní vypínání</li> <li>• dětská pojistka</li> <li>• funkce zablokování desky na 20 sekund – např. pro čištění</li> <li>• 2stupňový ukazatel zbytkového tepla pro každou varnou zónu</li> <li>• hlavní vypínač</li> <li>• ukazatel spotřeby energie</li> </ul>	<ul style="list-style-type: none"> <li>• rozpoznání velikosti hrnce</li> <li>• funkce powerManagement – nastavení max. příkonu desky</li> <li>• bezpečnostní vypínání</li> <li>• dětská pojistka</li> <li>• funkce zablokování desky na 20 sekund – např. pro čištění</li> <li>• 2stupňový ukazatel zbytkového tepla pro každou varnou zónu</li> <li>• hlavní vypínač</li> <li>• ukazatel spotřeby energie</li> </ul>
<b>Rychlost</b>	• powerBoost funkce pro všechny indukční varné zóny	• powerBoost funkce pro všechny indukční varné zóny
<b>Rozměry (V x Š x H) a technické informace</b>	<ul style="list-style-type: none"> <li>• spotřebiče: 51 x 812 x 520 mm</li> <li>• pro instalaci: 51 x 750 x 490 mm</li> <li>• min. výška pracovní desky: 30 mm</li> <li>• příkon: 7,4 kW</li> <li>• přípojovací kabel součástí balení (110 cm, bez zástrčky)</li> <li>• typ připojení: třífázové</li> </ul>	<ul style="list-style-type: none"> <li>• spotřebiče: 51 x 802 x 522 mm</li> <li>• pro instalaci: 51 x 750 x 490 mm</li> <li>• min. výška pracovní desky: 30 mm</li> <li>• příkon: 7,4 kW</li> <li>• přípojovací kabel součástí balení (110 cm, bez zástrčky)</li> <li>• typ připojení: třífázové</li> </ul>
<b>Zvláštní příslušenství</b>	<ul style="list-style-type: none"> <li>HZ390011 – nerezový pekáč se skleněným víkem na zónu flexInduction</li> <li>HZ390012 – nástavec pro vaření v páře</li> <li>HZ95E030 – sada nádobí pro indukci</li> <li>HZ390090 – Wok pánvev</li> <li>HZ390210 – pečicí pánvev (Ø 15 cm)</li> <li>HZ390220 – pečicí pánvev (Ø 19 cm)</li> <li>HZ390230 – pečicí pánvev (Ø 21 cm)</li> <li>HZ390511 – gril Teppan Yaki na zónu flexInduction (velikost: 30 x 20 cm)</li> <li>HZ390512 – gril Teppan Yaki na zónu flexInduction (velikost: 40 x 20 cm)</li> <li>HZ390522 – gril na zónu flexInduction (velikost: 40 x 20 cm)</li> </ul>	<ul style="list-style-type: none"> <li>HZ95E030 – sada nádobí pro indukci</li> </ul>
<b>Cena</b>	<b>29 990 Kč*</b>	<b>22 990 Kč*</b>

# Indukční varné desky

Indukční varná deska, 80 cm	iQ300	Indukční varná deska, 60 cm	iQ700
-----------------------------	-------	-----------------------------	-------

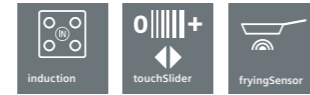
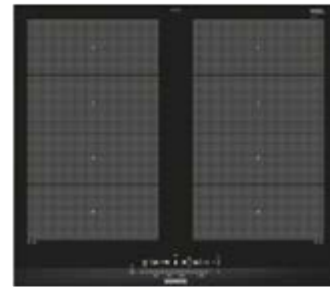


<b>Model</b>	<b>EH875FFB1E</b>	<b>EX675LYV1E</b>
<b>Design</b>	• fazetový design	• fazetový design
<b>Komfort</b>	<ul style="list-style-type: none"> <li>• senzorové ovládání touchSlider</li> <li>• funkce reStart</li> <li>• funkce quickStart</li> <li>• timer</li> <li>• minutka</li> </ul>	<ul style="list-style-type: none"> <li>• ovládání dual lightSlider</li> <li>• fryingSensor Plus s 5 úrovněmi výkonu</li> <li>• Home Connect – vzdálené nastavení a ovládání pomocí chytrého telefonu či tabletu</li> <li>• cookConnect system (s vhodným odsavačem par)</li> <li>• funkce reStart</li> <li>• funkce quickStart</li> <li>• timer, minutka, timer Doba vaření</li> <li>• flexMotion – automatický přenos nastavení</li> <li>• powerMove Plus – nastavení 3 stupňů výkonu pouhým posunutím hrnce</li> <li>• funkce udržování tepla</li> </ul>
<b>Výkon a počet varných zón</b>	<ul style="list-style-type: none"> <li>• 4 indukční varné zóny, 1 varná zóna s rozšířením na pečicí zónu, 1 zóna pro udržování teploty</li> <li>• varné zóny: 1x Ø 180 mm, 1,8 kW (max. výkon 3,3 kW) indukční varná zóna; 1x Ø 180 mm, 1,8 kW (max. výkon 3,7 kW) indukční varná zóna; zóna pro udržování teploty; 1x Ø 145 mm, 1,4 kW (max. výkon 2,2 kW); 1x Ø 210 mm indukční varná zóna, 2,2 kW (max. výkon 3,7 kW) indukční varná zóna</li> <li>• 17 stupňů výkonu</li> </ul>	<ul style="list-style-type: none"> <li>• 4 indukční varné zóny</li> <li>• 2x flexZone s rozšířením</li> <li>• varné zóny: 1x Ø 230 mm, 2,2 kW (max. výkon 3,7 kW) indukční varná zóna; 1x Ø 190 mm, 2,2 kW (max. výkon 3,7 kW) indukční varná zóna; 1x Ø 230 mm, 2,2 kW (max. výkon 3,7 kW) indukční varná zóna; 1x Ø 230 mm, 2,2 kW (max. výkon 3,7 kW) indukční varná zóna</li> <li>• 17 stupňů výkonu</li> </ul>
<b>Bezpečnost</b>	<ul style="list-style-type: none"> <li>• rozpoznání hrnce</li> <li>• funkce powerManagement – nastavení max. příkonu desky</li> <li>• bezpečnostní vypínání</li> <li>• dětská pojistka</li> <li>• funkce zablokování desky na 20 sekund – např. pro čištění</li> <li>• 2stupňový ukazatel zbytkového tepla pro každou varnou zónu</li> <li>• hlavní vypínač</li> <li>• ukazatel spotřeby energie</li> </ul>	<ul style="list-style-type: none"> <li>• rozpoznání hrnce</li> <li>• funkce powerManagement – nastavení max. příkonu desky</li> <li>• bezpečnostní vypínání</li> <li>• dětská pojistka</li> <li>• funkce zablokování desky na 20 sekund – např. pro čištění</li> <li>• 2stupňový ukazatel zbytkového tepla pro každou varnou zónu</li> <li>• hlavní vypínač</li> <li>• ukazatel spotřeby energie</li> </ul>
<b>Rychlost</b>	• powerBoost funkce pro všechny indukční varné zóny	• powerBoost funkce pro všechny indukční varné zóny • panBoost – powerBoost pro pánve
<b>Rozměry (V x Š x H) a technické informace</b>	<ul style="list-style-type: none"> <li>• spotřebiče: 51 x 812 x 520 mm</li> <li>• pro instalaci: 51 x 750 x 490 mm</li> <li>• min. výška pracovní desky: 30 mm</li> <li>• příkon: 7,4 kW</li> <li>• přípojovací kabel součástí balení (110 cm, bez zástrčky)</li> <li>• typ připojení: třífázové</li> </ul>	<ul style="list-style-type: none"> <li>• spotřebiče: 51 x 602 x 520 mm</li> <li>• pro instalaci: 51 x 560 x 490 mm</li> <li>• min. výška pracovní desky: 30 mm</li> <li>• příkon: 7,4 kW</li> <li>• přípojovací kabel součástí balení (110 cm, bez zástrčky)</li> <li>• typ připojení: třífázové</li> </ul>
<b>Zvláštní příslušenství</b>	<ul style="list-style-type: none"> <li>HZ390011 – nerezový pekáč se skleněným víkem na zónu flexInduction</li> <li>HZ390012 – nástavec pro vaření v páře</li> <li>HZ95E030 – sada nádobí pro indukci</li> <li>HZ390090 – Wok pánvev</li> <li>HZ390210 – pečicí pánvev vhodná pro desky se senzorem na smažení (Ø 15 cm)</li> <li>HZ390220 – pečicí pánvev vhodná i pro desky se senzorem na smažení (Ø 19 cm)</li> <li>HZ390230 – pečicí pánvev vhodná i pro desky se senzorem na smažení (Ø 21 cm)</li> </ul>	<ul style="list-style-type: none"> <li>HZ390011 – nerezový pekáč se skleněným víkem na zónu flexInduction</li> <li>HZ390012 – nástavec pro vaření v páře</li> <li>HZ95E030 – sada nádobí pro indukci</li> <li>HZ390090 – Wok pánvev</li> <li>HZ390210 – pečicí pánvev (Ø 15 cm)</li> <li>HZ390220 – pečicí pánvev (Ø 19 cm)</li> <li>HZ390230 – pečicí pánvev (Ø 21 cm)</li> <li>HZ390511 – gril Teppan Yaki na zónu flexInduction (velikost: 30 x 20 cm)</li> <li>HZ390512 – gril Teppan Yaki na zónu flexInduction (velikost: 40 x 20 cm)</li> <li>HZ390522 – gril na zónu flexInduction (velikost: 40 x 20 cm)</li> </ul>
<b>Cena</b>	<b>20 990 Kč*</b>	<b>29 990 Kč*</b>

\*Doporučená maloobchodní cena výrobce. Tato cena je pouze orientační, konečnou cenu produktu stanoví jednotliví prodejci.

# Indukční varné desky

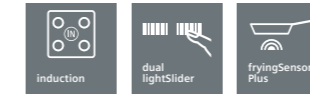
Indukční varná deska, 60 cm	iQ700	Indukční varná deska, 60 cm	iQ300
-----------------------------	-------	-----------------------------	-------



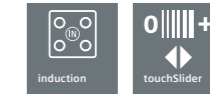
Model	EX675FXC1E	EH675FFC1E
<b>Design</b>	• fazetový design	• fazetový design
<b>Komfort</b>	<ul style="list-style-type: none"> <li>• senzorové ovládání touchSlider</li> <li>• fryingSensor se 4 úrovněmi stupňů teploty</li> <li>• funkce reStart</li> <li>• funkce quickStart</li> <li>• timer</li> <li>• minutka</li> </ul>	<ul style="list-style-type: none"> <li>• senzorové ovládání touchSlider</li> <li>• fryingSensor se 4 úrovněmi stupňů teploty</li> <li>• funkce reStart</li> <li>• funkce quickStart</li> <li>• timer</li> <li>• minutka</li> </ul>
<b>Výkon a počet varných zón</b>	<ul style="list-style-type: none"> <li>• 4 indukční varné zóny</li> <li>• 2x flexZone</li> <li>• varné zóny: 1x Ø240 mm, 2,2 kW (max. výkon 3,7 kW) indukční varná zóna; 1x Ø200 mm, 2,2 kW (max. výkon 3,7 kW) indukční varná zóna; 1x Ø200 mm, 2,2 kW (max. výkon 3,7 kW) indukční varná zóna; 1x Ø200 mm, 2,2 kW (max. výkon 3,7 kW) indukční varná zóna</li> <li>• 17 stupňů výkonu</li> </ul>	<ul style="list-style-type: none"> <li>• 4 indukční varné zóny, z toho 1 varná zóna s rozšířením na pečicí zónu</li> <li>• varné zóny: 1x Ø180 mm, 1,8 kW (max. výkon 3,1 kW) indukční varná zóna; 1x Ø280 mm, 2 kW (max. výkon 3,7 kW) indukční varná zóna; 1x Ø145 mm, 1,4 kW (max. výkon 2,2 kW) indukční varná zóna; 1x Ø210 mm, 2,2 kW (max. výkon 3,7 kW) indukční varná zóna</li> <li>• 17 stupňů výkonu</li> </ul>
<b>Bezpečnost</b>	<ul style="list-style-type: none"> <li>• rozpoznání hrnce</li> <li>• funkce powerManagement – nastavení max. příkonu desky</li> <li>• bezpečnostní vypínání</li> <li>• dětská pojistka</li> <li>• funkce zablokování desky na 20 sekund – např. pro čištění</li> <li>• 2stupňový ukazatel zbytkového tepla pro každou varnou zónu</li> <li>• hlavní vypínač</li> <li>• ukazatel spotřeby energie</li> </ul>	<ul style="list-style-type: none"> <li>• rozpoznání hrnce</li> <li>• funkce powerManagement – nastavení max. příkonu desky</li> <li>• bezpečnostní vypínání</li> <li>• dětská pojistka</li> <li>• funkce zablokování desky na 20 sekund – např. pro čištění</li> <li>• 2stupňový ukazatel zbytkového tepla pro každou varnou zónu</li> <li>• hlavní vypínač</li> <li>• ukazatel spotřeby energie</li> </ul>
<b>Rychlost</b>	• powerBoost funkce pro všechny indukční varné zóny	• powerBoost funkce pro všechny indukční varné zóny
<b>Rozměry (V x Š x H) a technické informace</b>	<ul style="list-style-type: none"> <li>• spotřebiče: 51 x 602 x 520 mm</li> <li>• pro instalaci: 51 x 560 x 490 mm</li> <li>• min. výška pracovní desky: 30 mm</li> <li>• příkon: 7,4 kW</li> <li>• přípojovací kabel součástí balení (110 cm, bez zástrčky)</li> <li>• typ připojení: třífázové</li> </ul>	<ul style="list-style-type: none"> <li>• spotřebiče: 51 x 602 x 520 mm</li> <li>• pro instalaci: 51 x 560 x 490 mm</li> <li>• min. výška pracovní desky: 30 mm</li> <li>• příkon: 7,4 kW</li> <li>• přípojovací kabel součástí balení (110 cm, bez zástrčky)</li> <li>• typ připojení: třífázové</li> </ul>
<b>Zvláštní příslušenství</b>	<ul style="list-style-type: none"> <li>HZ390011 – nerezový pekáč se skleněným víkem na zónu flexInduction</li> <li>HZ390012 – nástavec pro vaření v páře</li> <li>HZ95E030 – sada nádobí pro indukci</li> <li>HZ390090 – Wok pánev</li> <li>HZ390210 – pečicí pánev (Ø 15 cm)</li> <li>HZ390220 – pečicí pánev (Ø 19 cm)</li> <li>HZ390230 – pečicí pánev (Ø 21 cm)</li> <li>HZ390511 – gril Teppan Yaki na zónu flexInduction (velikost: 30 x 20 cm)</li> <li>HZ390512 – gril Teppan Yaki na zónu flexInduction (velikost: 40 x 20 cm)</li> <li>HZ390522 – gril na zónu flexInduction (velikost: 40 x 20 cm)</li> </ul>	<ul style="list-style-type: none"> <li>HZ95E030 – sada nádobí pro indukci</li> <li>HZ390090 – Wok pánev</li> <li>HZ390210 – pečicí pánev (Ø 15 cm)</li> <li>HZ390230 – pečicí pánev (Ø 21 cm)</li> </ul>
<b>Cena</b>	<b>28 990 Kč*</b>	<b>20 990 Kč*</b>

# Indukční varné desky

Indukční varná deska, 60 cm	iQ300	Indukční varná deska, 60 cm	iQ300
-----------------------------	-------	-----------------------------	-------




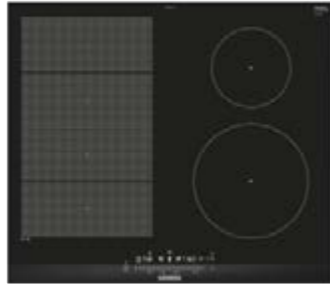


Novinka







Model	EH675LFC1E	EH601FFB1E
<b>Design</b>	• fazetový design	• design bez rámečku – pro zapuštění do roviny pracovní desky
<b>Komfort</b>	<ul style="list-style-type: none"> <li>• ovládání dual lightSlider</li> <li>• fryingSensor Plus s 5 úrovněmi výkonu</li> <li>• Home Connect – vzdálené nastavení a ovládání pomocí chytrého telefonu či tabletu</li> <li>• cookConnect system (s vhodným odsavačem par)</li> <li>• funkce reStart</li> <li>• funkce quickStart</li> <li>• timer</li> <li>• minutka</li> <li>• timer Doba vaření</li> <li>• funkce udržování tepla</li> </ul>	<ul style="list-style-type: none"> <li>• senzorové ovládání touchSlider</li> <li>• funkce reStart</li> <li>• funkce quickStart</li> <li>• timer</li> <li>• minutka</li> </ul>
<b>Výkon a počet varných zón</b>	<ul style="list-style-type: none"> <li>• 4 indukční varné zóny, z toho 1 varná zóna s rozšířením na pečicí zónu</li> <li>• varné zóny: 1x Ø180 mm, 1,8 kW (max. výkon 3,1 kW) indukční varná zóna; 1x Ø280 mm, 1,8 kW (max. výkon 3,7 kW) indukční varná zóna; 1x Ø145 mm, 1,4 kW (max. výkon 2,2 kW) indukční varná zóna; 1x Ø210 mm, 2,2 kW (max. výkon 3,7 kW) indukční varná zóna</li> <li>• 17 stupňů výkonu</li> </ul>	<ul style="list-style-type: none"> <li>• 4 indukční varné zóny, z toho 1 varná zóna s rozšířením na pečicí zónu</li> <li>• varné zóny: 1x Ø180 mm, 1,8 kW (max. výkon 3,1 kW) indukční varná zóna; 1x Ø280 mm, 1,8 kW (max. výkon 3,1 kW) indukční varná zóna; 1x Ø145 mm, 1,4 kW (max. výkon 2,2 kW) indukční varná zóna; 1x Ø210 mm, 2,2 kW (max. výkon 3,7 kW) indukční varná zóna</li> <li>• 17 stupňů výkonu</li> </ul>
<b>Bezpečnost</b>	<ul style="list-style-type: none"> <li>• rozpoznání hrnce</li> <li>• funkce powerManagement – nastavení max. příkonu desky</li> <li>• bezpečnostní vypínání</li> <li>• dětská pojistka</li> <li>• funkce zablokování desky na 20 sekund – např. pro čištění</li> <li>• 2stupňový ukazatel zbytkového tepla pro každou varnou zónu</li> <li>• hlavní vypínač</li> <li>• ukazatel spotřeby energie</li> </ul>	<ul style="list-style-type: none"> <li>• rozpoznání hrnce</li> <li>• funkce powerManagement – nastavení max. příkonu desky</li> <li>• bezpečnostní vypínání</li> <li>• dětská pojistka</li> <li>• funkce zablokování desky na 20 sekund – např. pro čištění</li> <li>• 2stupňový ukazatel zbytkového tepla pro každou varnou zónu</li> <li>• hlavní vypínač</li> <li>• ukazatel spotřeby energie</li> </ul>
<b>Rychlost</b>	<ul style="list-style-type: none"> <li>• powerBoost funkce pro všechny indukční varné zóny</li> <li>• panBoost – powerBoost pro pánve</li> </ul>	• powerBoost funkce pro všechny indukční varné zóny
<b>Rozměry (V x Š x H) a technické informace</b>	<ul style="list-style-type: none"> <li>• spotřebiče: 51 x 602 x 520 mm</li> <li>• pro instalaci: 51 x 560 x 490 mm</li> <li>• min. výška pracovní desky: 30 mm</li> <li>• příkon: 7,4 kW</li> <li>• přípojovací kabel součástí balení (110 cm, bez zástrčky)</li> <li>• typ připojení: třífázové</li> </ul>	<ul style="list-style-type: none"> <li>• spotřebiče: 56 x 572 x 512 mm</li> <li>• pro instalaci: 56 x 560 x 500 mm</li> <li>• min. výška pracovní desky: 30 mm</li> <li>• příkon: 7,4 kW</li> <li>• přípojovací kabel součástí balení (110 cm, bez zástrčky)</li> <li>• typ připojení: třífázové</li> </ul>
<b>Zvláštní příslušenství</b>	<ul style="list-style-type: none"> <li>HZ95E030 – sada nádobí pro indukci</li> <li>HZ390090 – Wok pánev</li> <li>HZ390210 – pečicí pánev (Ø 15 cm)</li> <li>HZ390230 – pečicí pánev (Ø 21 cm)</li> </ul>	<ul style="list-style-type: none"> <li>HZ95E030 – sada nádobí pro indukci</li> <li>HZ390090 – Wok pánev</li> <li>HZ390210 – pečicí pánev (Ø 15 cm)</li> <li>HZ390230 – pečicí pánev (Ø 21 cm)</li> </ul>
<b>Cena</b>	<b>20 990 Kč*</b>	<b>19 990 Kč*</b>

\*Doporučená maloobchodní cena výrobce. Tato cena je pouze orientační, konečnou cenu produktu stanoví jednotliví prodejci.

# Indukční varné desky

	Indukční varná deska, 60 cm iQ500	Indukční varná deska, 60 cm iQ700
		
		
<b>Model</b>	<b>ED675FQC5E</b>	<b>EX675FEC1E</b>
<b>Design</b>	• fazetový design	• fazetový design
<b>Komfort</b>	<ul style="list-style-type: none"> <li>• senzorové ovládání touchSlider</li> <li>• fryingSensor se 4 úrovněmi stupňů teploty</li> <li>• funkce reStart</li> <li>• funkce quickStart</li> <li>• timer</li> <li>• minutka</li> </ul>	<ul style="list-style-type: none"> <li>• senzorové ovládání touchSlider</li> <li>• fryingSensor Plus se 4 úrovněmi stupňů teploty</li> <li>• funkce reStart</li> <li>• funkce quickStart</li> <li>• timer</li> <li>• minutka</li> </ul>
<b>Výkon a počet varných zón</b>	<ul style="list-style-type: none"> <li>• 4 indukční varné zóny</li> <li>• 2x combiZone</li> <li>• varné zóny: 1x Ø 190 mm, 2,2 kW (max. výkon 3,7 kW) indukční varná zóna; 1x Ø 190 mm, 2,2 kW (max. výkon 3,7 kW) indukční varná zóna; 1x Ø 190 mm, 2,2 kW (max. výkon 3,7 kW) indukční varná zóna; 1x Ø 190 mm, 2,2 kW (max. výkon 3,7 kW) indukční varná zóna; 1x Ø 190 mm, 2,2 kW (max. výkon 3,7 kW) indukční varná zóna</li> <li>• 17 stupňů výkonu</li> </ul>	<ul style="list-style-type: none"> <li>• 4 indukční varné zóny</li> <li>• 1x flexZone, 2x varné kruhové zóny</li> <li>• varné zóny: 1x Ø 200 mm, 2,2 kW (max. výkon 3,7 kW) indukční varná zóna; 1x Ø 200 mm, 2,2 kW (max. výkon 3,7 kW) indukční varná zóna; zóna pro udržování teploty; 1x Ø 145 mm, 1,4 kW (max. výkon 2,2 kW); 1x Ø 210 mm indukční varná zóna, 2,2 kW (max. výkon 3,7 kW) indukční varná zóna</li> <li>• 17 stupňů výkonu</li> </ul>
<b>Bezpečnost</b>	<ul style="list-style-type: none"> <li>• rozpoznání hrnce</li> <li>• funkce powerManagement – nastavení max. příkonu desky</li> <li>• bezpečnostní vypínání</li> <li>• dětská pojistka</li> <li>• funkce zablokování desky na 20 sekund – např. pro čištění</li> <li>• 2stupňový ukazatel zbytkového tepla pro každou varnou zónu</li> <li>• hlavní vypínač</li> <li>• ukazatel spotřeby energie</li> </ul>	<ul style="list-style-type: none"> <li>• rozpoznání hrnce</li> <li>• funkce powerManagement – nastavení max. příkonu desky</li> <li>• bezpečnostní vypínání</li> <li>• dětská pojistka</li> <li>• funkce zablokování desky na 20 sekund – např. pro čištění</li> <li>• 2stupňový ukazatel zbytkového tepla pro každou varnou zónu</li> <li>• hlavní vypínač</li> <li>• ukazatel spotřeby energie</li> </ul>
<b>Rychlost</b>	• powerBoost funkce pro všechny indukční varné zóny	• powerBoost funkce pro všechny indukční varné zóny
<b>Rozměry (V x Š x H) a technické informace</b>	spotřebiče: 51 x 602 x 520 mm pro instalaci: 51 x 560 x 490 mm • min. výška pracovní desky: 30 mm • příkon: 7,4 kW • připojovací kabel součástí balení (110 cm, bez zástrčky) • typ připojení: třífázové	spotřebiče: 51 x 602 x 520 mm pro instalaci: 51 x 560 x 490 mm • min. výška pracovní desky: 30 mm • příkon: 7,4 kW • připojovací kabel součástí balení (110 cm, bez zástrčky) • typ připojení: třífázové
<b>Zvláštní příslušenství</b>	HZ95E030 – sada nádobí pro indukci HZ390230 – pečicí pánev vhodná i pro desky se senzorem na smažení (Ø 21 cm)	HZ390011 – nerezový pekáč se skleněným víkem na zónu flexIndukce HZ390012 – nástavec pro vaření v páře HZ95E030 – sada nádobí pro indukci HZ390090 – Wok pánev HZ390210 – pečicí pánev vhodná pro desky se senzorem na smažení (Ø 15 cm) HZ390220 – pečicí pánev vhodná i pro desky se senzorem na smažení (Ø 19 cm) HZ390230 – pečicí pánev vhodná i pro desky se senzorem na smažení (Ø 21 cm) HZ390511 – gril Teppan Yaki na zónu flexIndukce (velikost: 30 x 20 cm) HZ390512 – gril Teppan Yaki na zónu flexIndukce (velikost: 40 x 20 cm) HZ390522 – gril na zónu flexIndukce (velikost: 40 x 20 cm)
<b>Cena</b>	<b>20 990 Kč*</b>	<b>19 990 Kč*</b>

# Indukční varné desky

	Indukční varná deska, 60 cm iQ500	Indukční varná deska, 60 cm iQ300
		
		
<b>Model</b>	<b>ED675FSB5E</b>	<b>EH651FFC1E</b>
<b>Design</b>	• fazetový design	• U-fazeta
<b>Komfort</b>	<ul style="list-style-type: none"> <li>• senzorové ovládání touchSlider</li> <li>• funkce reStart</li> <li>• funkce quickStart</li> <li>• timer</li> <li>• minutka</li> <li>• powerMove – nastavení 2 stupňů výkonu pouhým posunutím hrnce</li> </ul>	<ul style="list-style-type: none"> <li>• senzorové ovládání touchSlider</li> <li>• fryingSensor se 4 úrovněmi stupňů teploty</li> <li>• funkce reStart</li> <li>• funkce quickStart</li> <li>• timer</li> <li>• minutka</li> </ul>
<b>Výkon a počet varných zón</b>	<ul style="list-style-type: none"> <li>• 4 indukční varné zóny</li> <li>• 1x combiZone, 2x varné kruhové zóny</li> <li>• varné zóny: 1x Ø 190 mm, 2,2 kW (max. výkon 3,7 kW) indukční varná zóna; 1x Ø 190 mm, 2,2 kW (max. výkon 3,7 kW) indukční varná zóna; 1x Ø 145 mm, 1,4 kW (max. výkon 2,2 kW) indukční varná zóna; 1x Ø 180 mm, 1,8 kW (max. výkon 3,1 kW) indukční varná zóna</li> <li>• 17 stupňů výkonu</li> </ul>	<ul style="list-style-type: none"> <li>• 4 indukční varné zóny, z toho 1 varná zóna s rozšířením na pečicí zónu</li> <li>• varné zóny: 1x Ø 180 mm, 1,8 kW (max. výkon 3,1 kW) indukční varná zóna; 1x Ø 180 mm, 1,8 kW (max. výkon 3,7 kW) indukční varná zóna; 1x Ø 145 mm, 1,4 kW (max. výkon 2,2 kW) indukční varná zóna; 1x Ø 210 mm, 2,2 kW (max. výkon 3,7 kW) indukční varná zóna</li> <li>• 17 stupňů výkonu</li> </ul>
<b>Bezpečnost</b>	<ul style="list-style-type: none"> <li>• rozpoznání hrnce</li> <li>• funkce powerManagement – nastavení max. příkonu desky</li> <li>• bezpečnostní vypínání</li> <li>• dětská pojistka</li> <li>• funkce zablokování desky na 20 sekund – např. pro čištění</li> <li>• 2stupňový ukazatel zbytkového tepla pro každou varnou zónu</li> <li>• hlavní vypínač</li> <li>• ukazatel spotřeby energie</li> </ul>	<ul style="list-style-type: none"> <li>• rozpoznání hrnce</li> <li>• funkce powerManagement – nastavení max. příkonu desky</li> <li>• bezpečnostní vypínání</li> <li>• dětská pojistka</li> <li>• funkce zablokování desky na 20 sekund – např. pro čištění</li> <li>• 2stupňový ukazatel zbytkového tepla pro každou varnou zónu</li> <li>• hlavní vypínač</li> <li>• ukazatel spotřeby energie</li> </ul>
<b>Rychlost</b>	• powerBoost funkce pro všechny indukční varné zóny	• powerBoost funkce pro všechny indukční varné zóny
<b>Rozměry (V x Š x H) a technické informace</b>	spotřebiče: 55 x 583 x 513 mm pro instalaci: 55 x 560 x 490 mm • min. výška pracovní desky: 30 mm • příkon: 6,9 kW • připojovací kabel součástí balení (110 cm, bez zástrčky) • typ připojení: třífázové	spotřebiče: 51 x 592 x 522 mm pro instalaci: 51 x 560 x 490 mm • min. výška pracovní desky: 30 mm • příkon: 7,4 kW • připojovací kabel součástí balení (110 cm, bez zástrčky) • typ připojení: třífázové
<b>Zvláštní příslušenství</b>	HZ95E030 – sada nádobí pro indukci HZ390090 – Wok pánev	HZ95E030 – sada nádobí pro indukci HZ390090 – Wok pánev HZ390210 – pečicí pánev (Ø 15 cm) HZ390230 – pečicí pánev (Ø 21 cm)
<b>Cena</b>	<b>18 990 Kč*</b>	<b>17 990 Kč*</b>

\*Doporučená maloobchodní cena výrobce. Tato cena je pouze orientační, konečnou cenu produktu stanoví jednotliví prodejci.

# Indukční varné desky

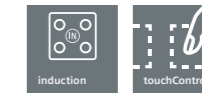
Indukční varná deska, 60 cm	iQ100	Indukční varná deska, 60 cm	iQ300
-----------------------------	-------	-----------------------------	-------



Model	EH675FEC1E	EH645FFB1E
<b>Design</b>	• fazetový design	• nerezový rámeček
<b>Komfort</b>	<ul style="list-style-type: none"> <li>• senzorové ovládání touchSlider</li> <li>• fryingSensor se 4 úrovněmi stupňů teploty</li> <li>• funkce reStart</li> <li>• funkce quickStart</li> <li>• timer</li> <li>• minutka</li> </ul>	<ul style="list-style-type: none"> <li>• senzorové ovládání touchSlider</li> <li>• funkce reStart</li> <li>• funkce quickStart</li> <li>• timer</li> <li>• minutka</li> </ul>
<b>Výkon a počet varných zón</b>	<ul style="list-style-type: none"> <li>• 4 indukční varné zóny</li> <li>• 4x varné kruhové zóny</li> <li>• varné zóny: 1x Ø 180 mm, 1,8 kW (max. výkon 3,1 kW) indukční varná zóna; 1x Ø 180 mm, 1,8 kW (max. výkon 3,1 kW) indukční varná zóna; 1x Ø 145 mm, 1,4 kW (max. výkon 2,2 kW) indukční varná zóna; 1x Ø 210 mm, 2,2 kW (max. výkon 3,7 kW) indukční varná zóna</li> <li>• 17 stupňů výkonu</li> </ul>	<ul style="list-style-type: none"> <li>• 4 indukční varné zóny, z toho 1 varná zóna s rozšířením na pečicí zónu</li> <li>• varné zóny: 1x Ø 180 mm, 1,8 kW (max. výkon 3,1 kW) indukční varná zóna; 1x Ø 180 mm, 1,8 kW (max. výkon 3,1 kW) indukční varná zóna; 1x Ø 145 mm, 1,4 kW (max. výkon 2,2 kW) indukční varná zóna; 1x Ø 210 mm, 2,2 kW (max. výkon 3,7 kW) indukční varná zóna</li> <li>• 17 stupňů výkonu</li> </ul>
<b>Bezpečnost</b>	<ul style="list-style-type: none"> <li>• rozpoznání hrnce</li> <li>• funkce powerManagement – nastavení max. příkonu desky</li> <li>• bezpečnostní vypínání</li> <li>• dětská pojistka</li> <li>• funkce zablokování desky na 20 sekund – např. pro čištění</li> <li>• 2stupňový ukazatel zbytkového tepla pro každou varnou zónu</li> <li>• hlavní vypínač</li> <li>• ukazatel spotřeby energie</li> </ul>	<ul style="list-style-type: none"> <li>• rozpoznání hrnce</li> <li>• funkce powerManagement – nastavení max. příkonu desky</li> <li>• bezpečnostní vypínání</li> <li>• dětská pojistka</li> <li>• funkce zablokování desky na 20 sekund – např. pro čištění</li> <li>• 2stupňový ukazatel zbytkového tepla pro každou varnou zónu</li> <li>• hlavní vypínač</li> <li>• ukazatel spotřeby energie</li> </ul>
<b>Rychlost</b>	• powerBoost funkce pro všechny indukční varné zóny	• powerBoost funkce pro všechny indukční varné zóny
<b>Rozměry (V x Š x H) a technické informace</b>	spotřebiče: 51 x 602 x 520 mm pro instalaci: 51 x 560 x 490 mm • min. výška pracovní desky: 30 mm • příkon: 7,4 kW • přípojovací kabel součástí balení (110 cm, bez zástrčky) • typ připojení: třífázové	spotřebiče: 55 x 583 x 513 mm pro instalaci: 55 x 560 x 490 mm • min. výška pracovní desky: 30 mm • příkon: 7,4 kW • přípojovací kabel součástí balení (110 cm, bez zástrčky) • typ připojení: třífázové
<b>Zvláštní příslušenství</b>	HZ9SE030 – sada nádobí pro indukci HZ390090 – Wok pánev HZ390210 – pečicí pánev (Ø 15 cm) HZ390230 – pečicí pánev (Ø 21 cm)	HZ9SE030 – sada nádobí pro indukci HZ390090 – Wok pánev
<b>Cena</b>	<b>18 990 Kč*</b>	<b>18 990 Kč*</b>

# Indukční varné desky

Indukční varná deska, 60 cm	iQ100	Indukční varná deska, 60 cm	iQ100
-----------------------------	-------	-----------------------------	-------



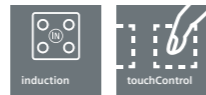
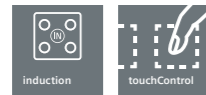
Model	EH645BFB1E	EH645BEB1E
<b>Design</b>	• nerezový rámeček	• nerezový rámeček
<b>Komfort</b>	<ul style="list-style-type: none"> <li>• senzorové ovládání touchControl</li> <li>• funkce reStart</li> <li>• funkce quickStart</li> <li>• timer</li> <li>• minutka</li> </ul>	<ul style="list-style-type: none"> <li>• senzorové ovládání touchControl</li> <li>• funkce reStart</li> <li>• funkce quickStart</li> <li>• timer</li> <li>• minutka</li> </ul>
<b>Výkon a počet varných zón</b>	<ul style="list-style-type: none"> <li>• 4 indukční varné zóny, z toho 1 varná zóna s rozšířením na pečicí zónu</li> <li>• varné zóny: 1x Ø 180 mm, 1,8 kW (max. výkon 3,1 kW) indukční varná zóna; 1x Ø 180 mm, 1,8 kW (max. výkon 3,1 kW) indukční varná zóna; 1x Ø 145 mm, 1,4 kW (max. výkon 2,2 kW) indukční varná zóna; 1x Ø 210 mm, 2,2 kW (max. výkon 3,7 kW) indukční varná zóna</li> <li>• 17 stupňů výkonu</li> </ul>	<ul style="list-style-type: none"> <li>• 4 indukční varné zóny</li> <li>• jednotlivé kruhové zónyvarné zóny: 1x Ø 180 mm, 1,8 kW (max. výkon 3,1 kW) indukční varná zóna; 1x Ø 180 mm, 1,8 kW (max. výkon 3,1 kW) indukční varná zóna; 1x Ø 145 mm, 1,4 kW (max. výkon 2,2 kW) indukční varná zóna; 1x Ø 210 mm, 2,2 kW (max. výkon 3,7 kW) indukční varná zóna</li> <li>• 17 stupňů výkonu</li> </ul>
<b>Bezpečnost</b>	<ul style="list-style-type: none"> <li>• rozpoznání hrnce</li> <li>• funkce powerManagement – nastavení max. příkonu desky</li> <li>• bezpečnostní vypínání</li> <li>• dětská pojistka</li> <li>• 2stupňový ukazatel zbytkového tepla pro každou varnou zónu</li> <li>• hlavní vypínač</li> </ul>	<ul style="list-style-type: none"> <li>• rozpoznání hrnce</li> <li>• funkce powerManagement – nastavení max. příkonu desky</li> <li>• bezpečnostní vypínání</li> <li>• dětská pojistka</li> <li>• 2stupňový ukazatel zbytkového tepla pro každou varnou zónu</li> <li>• hlavní vypínač</li> </ul>
<b>Rychlost</b>	• powerBoost funkce pro všechny indukční varné zóny	• powerBoost funkce pro všechny indukční varné zóny
<b>Rozměry (V x Š x H) a technické informace</b>	spotřebiče: 55 x 583 x 513 mm pro instalaci: 55 x 560 x 490 mm • min. výška pracovní desky: 30 mm • příkon: 7,4 kW • přípojovací kabel součástí balení (110 cm, bez zástrčky) • typ připojení: třífázové	spotřebiče: 55 x 583 x 513 mm pro instalaci: 55 x 560 x 490 mm • min. výška pracovní desky: 30 mm • příkon: 7,4 kW • přípojovací kabel součástí balení (110 cm, bez zástrčky) • typ připojení: třífázové
<b>Zvláštní příslušenství</b>	HZ9SE030 – sada nádobí pro indukci HZ390090 – Wok pánev	HZ9SE030 – sada nádobí pro indukci HZ390090 – Wok pánev
<b>Cena</b>	<b>17 990 Kč*</b>	<b>16 990 Kč*</b>

\*Doporučená maloobchodní cena výrobce. Tato cena je pouze orientační, konečnou cenu produktu stanoví jednotliví prodejci.



# Indukční varné desky

Indukční varná deska, 60 cm iQ100 Indukční varná deska, 60 cm iQ100



Model	EU611BEB1E	EU645BEB1E
<b>Design</b>	• design bez rámečku	• nerezový rámeček
<b>Komfort</b>	<ul style="list-style-type: none"> <li>• senzorové ovládání touchControl</li> <li>• funkce reStart</li> <li>• funkce quickStart</li> <li>• timer</li> <li>• minutka</li> </ul>	<ul style="list-style-type: none"> <li>• senzorové ovládání touchControl</li> <li>• funkce reStart</li> <li>• funkce quickStart</li> <li>• timer</li> <li>• minutka</li> </ul>
<b>Výkon a počet varných zón</b>	<ul style="list-style-type: none"> <li>• 4 indukční varné zóny</li> <li>• jednotlivé kruhové zóny</li> <li>• varné zóny: 1x Ø 180 mm, 1,8 kW (max. výkon 3,1 kW) indukční varná zóna; 1x Ø 180 mm, 1,8 kW (max. výkon 3,1 kW) indukční varná zóna; 1x Ø 145 mm, 1,4 kW (max. výkon 2,2 kW) indukční varná zóna; 1x Ø 210 mm, 2,2 kW (max. výkon 3,7 kW) indukční varná zóna</li> <li>• 17 stupňů výkonu</li> </ul>	<ul style="list-style-type: none"> <li>• 4 indukční varné zóny</li> <li>• jednotlivé kruhové zóny</li> <li>• varné zóny: 1x Ø 180 mm, 1,8 kW (max. výkon 3,1 kW) indukční varná zóna; 1x Ø 180 mm, 1,8 kW (max. výkon 3,1 kW) indukční varná zóna; 1x Ø 145 mm, 1,4 kW (max. výkon 2,2 kW) indukční varná zóna; 1x Ø 210 mm, 2,2 kW (max. výkon 3,7 kW) indukční varná zóna</li> <li>• 17 stupňů výkonu</li> </ul>
<b>Bezpečnost</b>	<ul style="list-style-type: none"> <li>• rozpoznání hrnce</li> <li>• funkce powerManagement – nastavení max. příkonu desky</li> <li>• bezpečnostní vypínání</li> <li>• dětská pojistka</li> <li>• 2stupňový ukazatel zbytkového tepla pro každou varnou zónu</li> <li>• hlavní vypínač</li> </ul>	<ul style="list-style-type: none"> <li>• rozpoznání hrnce</li> <li>• funkce powerManagement – nastavení max. příkonu desky</li> <li>• bezpečnostní vypínání</li> <li>• dětská pojistka</li> <li>• 2stupňový ukazatel zbytkového tepla pro každou varnou zónu</li> <li>• hlavní vypínač</li> </ul>
<b>Rychlost</b>	• powerBoost funkce pro všechny indukční varné zóny	• powerBoost funkce pro všechny indukční varné zóny
<b>Rozměry (V x Š x H) a technické informace</b>	<ul style="list-style-type: none"> <li>• spotřebiče: 51 x 592 x 522 mm</li> <li>• pro instalaci: 51 x 560 x 490 mm</li> <li>• min. výška pracovní desky: 30 mm</li> <li>• příkon: 4,6 kW</li> <li>• přípojovací kabel součástí balení (110 cm, bez zástrčky)</li> <li>• typ připojení: jednofázové</li> </ul>	<ul style="list-style-type: none"> <li>• spotřebiče: 51 x 592 x 522 mm</li> <li>• pro instalaci: 51 x 560 x 490 mm</li> <li>• min. výška pracovní desky: 30 mm</li> <li>• příkon: 4,6 kW</li> <li>• přípojovací kabel součástí balení (110 cm, bez zástrčky)</li> <li>• typ připojení: jednofázové</li> </ul>
<b>Zvláštní příslušenství</b>	HZ9SE030 – sada nádobí pro indukci HZ390090 – Wok pánev	HZ9SE030 – sada nádobí pro indukci HZ390090 – Wok pánev
<b>Cena</b>	<b>13 490 Kč*</b>	<b>12 990 Kč*</b>

# Indukční varné desky

Indukční varná deska, 90 x 35 cm iQ700



Model	EX275FXB1E
<b>Design</b>	• fazetový design
<b>Komfort</b>	<ul style="list-style-type: none"> <li>• senzorové ovládání touchSlider</li> <li>• powerMove Plus – nastavení 3 stupňů výkonu pohybem posunutím hrnce</li> <li>• funkce reStart</li> <li>• funkce quickStart</li> <li>• timer</li> <li>• minutka</li> </ul>
<b>Výkon a počet varných zón</b>	<ul style="list-style-type: none"> <li>• 4 indukční varné zóny</li> <li>• 2x flexInduction</li> <li>• varné zóny: 1x Ø 200 mm, 2,2 kW (max. výkon 3,7 kW) indukční varná zóna; 1x Ø 210 mm, 2,2 kW (max. výkon 3,7 kW) indukční varná zóna; 1x Ø 200 mm, 2,2 kW (max. výkon 3,7 kW) indukční varná zóna; 1x Ø 200 mm, 2,2 kW (max. výkon 3,7 kW) indukční varná zóna</li> <li>• 17 stupňů výkonu</li> </ul>
<b>Bezpečnost</b>	<ul style="list-style-type: none"> <li>• rozpoznání hrnce</li> <li>• funkce powerManagement – nastavení max. příkonu desky</li> <li>• bezpečnostní vypínání</li> <li>• dětská pojistka</li> <li>• funkce zablokování desky na 20 sekund – např. pro čištění</li> <li>• 2stupňový ukazatel zbytkového tepla pro každou varnou zónu</li> <li>• hlavní vypínač</li> </ul>
<b>Rychlost</b>	• powerBoost funkce pro všechny indukční varné zóny
<b>Rozměry (V x Š x H) a technické informace</b>	<ul style="list-style-type: none"> <li>• spotřebiče: 51 x 912 x 350 mm</li> <li>• pro instalaci: 51 x 880 x 330 mm</li> <li>• min. výška pracovní desky: 30 mm</li> <li>• příkon: 7,4 kW</li> <li>• přípojovací kabel součástí balení (110 cm, bez zástrčky)</li> <li>• typ připojení: třífázové</li> </ul>
<b>Zvláštní příslušenství</b>	HZ390011 – nerezový pekáč se skleněným víkem na zónu flexInduction HZ390012 – nástavec pro vaření v páře HZ9SE030 – sada nádobí pro indukci HZ390090 – Wok pánev HZ390511 – gril Teppan Yaki na zónu flexInduction (velikost: 30 x 20 cm) HZ390512 – gril Teppan Yaki na zónu flexInduction (velikost: 40 x 20 cm) HZ390522 – gril na zónu flexInduction (velikost: 40 x 20 cm)
<b>Cena</b>	<b>28 990 Kč*</b>

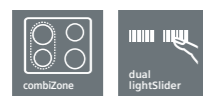
### Upozornění:

Ačkoliv všechny indukční desky Siemens samozřejmě odpovídají směrnicí pro bezpečnost a elektromagnetickou kompatibilitu, přesto by se neměly osoby s kardiostimulátorem přibližovat k těmto přístrojům. Nemůže být zaručeno, že každý stimulátor na trhu odpovídá platné směrnicí pro bezpečnost a elektromagnetickou kompatibilitu a že nevzniknou interference, které mohou ohrozit správný provoz. Případně by mohlo dojít k poruchám u jiných spotřebičů, např. sluchadel. Pro jistotu doporučujeme při nošení těchto zařízení konzultaci se svým lékařem.

\*Doporučená maloobchodní cena výrobce. Tato cena je pouze orientační, konečnou cenu produktu stanoví jednotliví prodejci.

## Sklokeramické varné desky

Sklokeramická varná deska, 60 cm iQ500 Sklokeramická varná deska, 60 cm iQ300



Model	ET675LMP1D	ET675FNP1E
<b>Design</b>	• fazetový design	• fazetový design
<b>Komfort</b>	<ul style="list-style-type: none"> <li>• ovládání dual lightSlider</li> <li>• timer</li> <li>• minutka</li> <li>• timer Doba vaření</li> <li>• funkce udržování tepla</li> <li>• možnost blokad ovládacího panelu na 20 s při čištění během vaření</li> <li>• funkce reStart</li> </ul>	<ul style="list-style-type: none"> <li>• senzorové ovládání touchSlider</li> <li>• timer</li> <li>• minutka</li> <li>• možnost blokad ovládacího panelu na 20 s při čištění během vaření</li> <li>• funkce reStart</li> </ul>
<b>Výkon a počet varných zón</b>	<ul style="list-style-type: none"> <li>• 4 varné zóny highSpeed, z toho: 1 dvouokružová zóna, 1 combiZone</li> <li>• 1x Ø 145 mm, 1,2 kW; 1x Ø 180 mm, 1 kW (max. výkon 2,3 kW); 1x Ø 145 mm, 1,2 kW; 1x Ø 210 mm, 1,2 kW (max. výkon 3 kW)</li> <li>• 17 stupňů výkonu</li> </ul>	<ul style="list-style-type: none"> <li>• 4 varné zóny highSpeed, z toho: 1 dvouokružová zóna, 1 varná zóna s rozšířením na pečicí zónu</li> <li>• 1x Ø 180 mm, 2 kW; 1x Ø 170 mm, 1,8 kW; 1x Ø 145 mm, 1,2 kW; 1x Ø 210 mm, 1,2 kW (max. výkon 3 kW)</li> <li>• 17 stupňů výkonu</li> </ul>
<b>Bezpečnost</b>	<ul style="list-style-type: none"> <li>• hlavní vypínač</li> <li>• kontrolka provozu</li> <li>• 2stupňový ukazatel zbytkového tepla pro každou varnou zónu</li> <li>• dětská pojistka</li> <li>• bezpečnostní vypínání</li> <li>• ukazatel spotřeby energie</li> </ul>	<ul style="list-style-type: none"> <li>• hlavní vypínač</li> <li>• kontrolka provozu</li> <li>• 2stupňový ukazatel zbytkového tepla pro každou varnou zónu</li> <li>• dětská pojistka</li> <li>• bezpečnostní vypínání</li> <li>• ukazatel spotřeby energie</li> </ul>
<b>Rychlost</b>	• funkce powerBoost	• funkce powerBoost
<b>Rozměry (V x Š x H) a technické informace</b>	<ul style="list-style-type: none"> <li>• spotřebiče: 45 x 602 x 520 mm</li> <li>• pro instalaci: 45 x 560 x 500 mm</li> <li>• min. výška pracovní desky: 20 mm</li> <li>• příkon: 7,8 kW</li> <li>• přípojovací kabel není součástí balení</li> <li>• typ připojení: třífázové</li> </ul>	<ul style="list-style-type: none"> <li>• spotřebiče: 45 x 602 x 520 mm</li> <li>• pro instalaci: 45 x 560 x 490 mm</li> <li>• min. výška pracovní desky: 20 mm</li> <li>• příkon: 8,3 kW</li> <li>• přípojovací kabel není součástí balení</li> <li>• typ připojení: třífázové</li> </ul>
<b>Zvláštní příslušenství</b>	<ul style="list-style-type: none"> <li>HZ25920 – mezdino 60 x 60 cm pro montáž nad zásuvku</li> <li>HZ394301 – spojovací lišta pro kombinaci s deskami Domino (k deskám s fazetovým designem)</li> </ul>	<ul style="list-style-type: none"> <li>HZ390090 – Wok pánev</li> <li>HZ392617 – mezdino 60 x 60 cm pro montáž nad zásuvku</li> <li>HZ394301 – spojovací lišta pro kombinaci s deskami Domino (k deskám s fazetovým designem)</li> </ul>
<b>Cena</b>	<b>16 990 Kč*</b>	<b>12 990 Kč*</b>

## Sklokeramické varné desky

Sklokeramická varná deska, 60 cm iQ300 Sklokeramická varná deska, 60 cm iQ300



Model	ET645HN17E	ET651BF17E
<b>Design</b>	• nerezový rámeček	• U-fazeta
<b>Komfort</b>	<ul style="list-style-type: none"> <li>• senzorové ovládání touchControl</li> <li>• možnost blokad ovládacího panelu na 20 s při čištění během vaření</li> <li>• funkce reStart</li> </ul>	<ul style="list-style-type: none"> <li>• senzorové ovládání touchControl</li> <li>• timer</li> <li>• minutka</li> <li>• možnost blokad ovládacího panelu na 20 s při čištění během vaření</li> <li>• funkce reStart</li> </ul>
<b>Výkon a počet varných zón</b>	<ul style="list-style-type: none"> <li>• 4 varné zóny highSpeed, z toho: 1 dvouokružová zóna, 1 varná zóna s rozšířením na pečicí zónu</li> <li>• 1x Ø 180 mm, 2 kW; 1x Ø 265 mm, 2,6 kW; 1x Ø 145 mm, 1,2 kW; 1x Ø 210 mm, 2,2 kW</li> <li>• 17 stupňů výkonu</li> </ul>	<ul style="list-style-type: none"> <li>• 4 varné zóny highSpeed, z toho: 1 dvouokružová zóna</li> <li>• 1x Ø 145 mm, 1,2 kW; 1x Ø 180 mm, 2 kW; 1x Ø 145 mm, 1,2 kW; 1x Ø 120 mm, 0,75 kW</li> <li>• 17 stupňů výkonu</li> </ul>
<b>Bezpečnost</b>	<ul style="list-style-type: none"> <li>• hlavní vypínač</li> <li>• kontrolka provozu</li> <li>• 2stupňový ukazatel zbytkového tepla pro každou varnou zónu</li> <li>• dětská pojistka</li> <li>• bezpečnostní vypínání</li> </ul>	<ul style="list-style-type: none"> <li>• hlavní vypínač</li> <li>• kontrolka provozu</li> <li>• 2stupňový ukazatel zbytkového tepla pro každou varnou zónu</li> <li>• dětská pojistka</li> <li>• bezpečnostní vypínání</li> </ul>
<b>Rychlost</b>	• funkce powerBoost	• funkce powerBoost
<b>Rozměry (V x Š x H) a technické informace</b>	<ul style="list-style-type: none"> <li>• spotřebiče: 48 x 583 x 513 mm</li> <li>• pro instalaci: 48 x 560 x 490 mm</li> <li>• min. výška pracovní desky: 20 mm</li> <li>• příkon: 7,5 kW</li> <li>• přípojovací kabel není součástí balení</li> <li>• typ připojení: třífázové</li> </ul>	<ul style="list-style-type: none"> <li>• spotřebiče: 45 x 592 x 522 mm</li> <li>• pro instalaci: 45 x 560 x 490 mm</li> <li>• min. výška pracovní desky: 20 mm</li> <li>• příkon: 6,6 kW</li> <li>• přípojovací kabel není součástí balení</li> <li>• typ připojení: třífázové</li> </ul>
<b>Zvláštní příslušenství</b>	<ul style="list-style-type: none"> <li>HZ390090 – Wok pánev</li> <li>HZ392617 – mezdino 60 x 60 cm pro montáž nad zásuvku</li> </ul>	
<b>Cena</b>	<b>11 990 Kč*</b>	<b>9 990 Kč*</b>

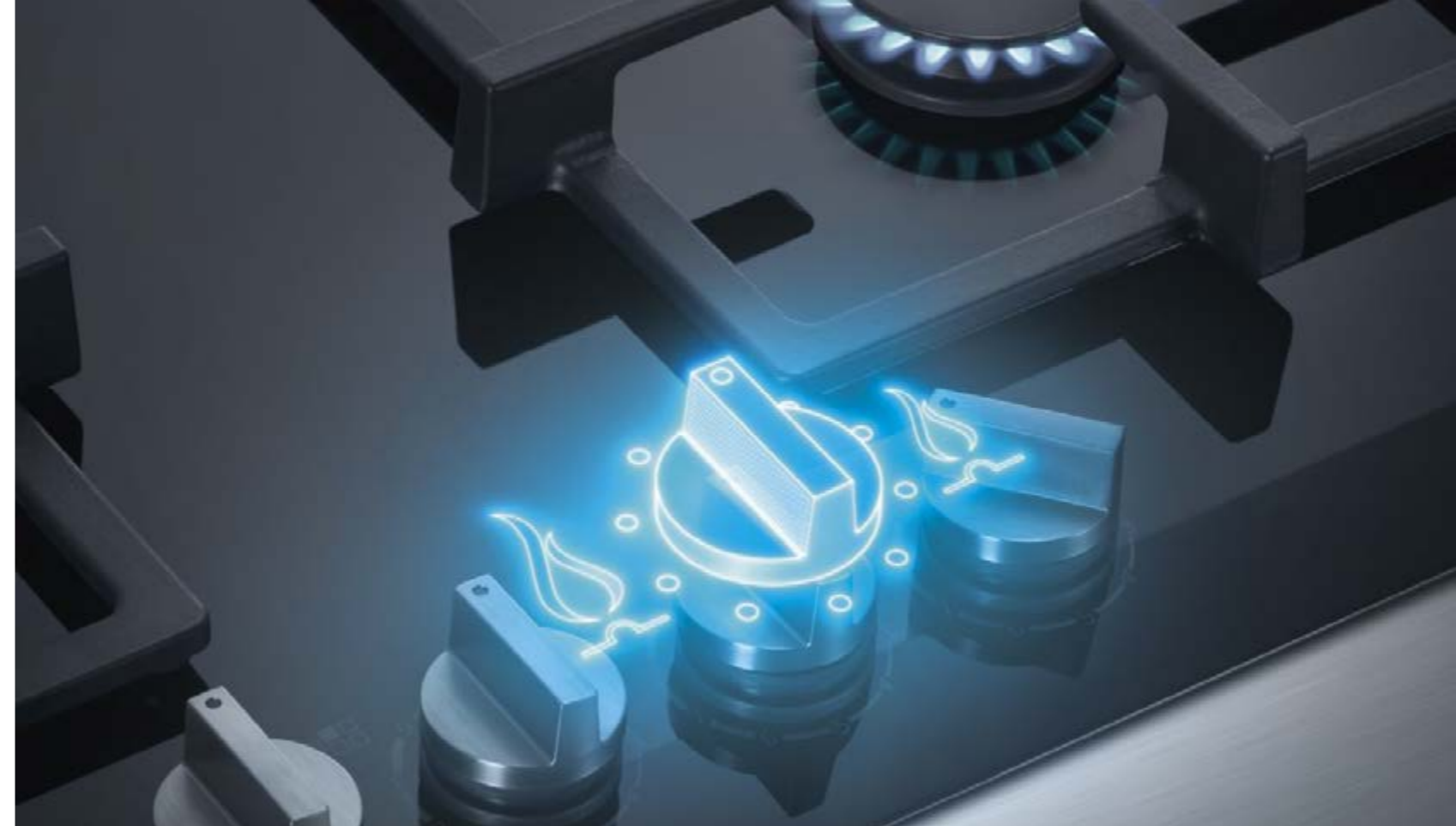
\*Doporučená maloobchodní cena výrobce. Tato cena je pouze orientační, konečnou cenu produktu stanoví jednotliví prodejci.

## Sklokeramické varné desky

Sklokeramická varná deska, 60 cm iQ100



<b>Model</b>	<b>ET645HE17</b>
<b>Design</b>	<ul style="list-style-type: none"> <li>• nerezový rámeček</li> </ul>
<b>Komfort</b>	<ul style="list-style-type: none"> <li>• senzorové ovládání touchControl</li> <li>• možnost blokace ovládacího panelu na 20 s při čištění během vaření</li> <li>• funkce reStart</li> </ul>
<b>Výkon a počet varných zón</b>	<ul style="list-style-type: none"> <li>• 4 varné zóny highSpeed</li> <li>• 1x Ø 145 mm, 1,2 kW; 1x Ø 180 mm, 2 kW; 1x Ø 145 mm, 1,2 kW; 1x Ø 210 mm, 2,2 kW</li> <li>• 17 stupňů výkonu</li> </ul>
<b>Bezpečnost</b>	<ul style="list-style-type: none"> <li>• hlavní vypínač</li> <li>• kontrolka provozu</li> <li>• 2stupňový ukazatel zbytkového tepla pro každou varnou zónu</li> <li>• dětská pojistka</li> <li>• bezpečnostní vypínání</li> </ul>
<b>Rychlost</b>	<ul style="list-style-type: none"> <li>• funkce powerBoost</li> </ul>
<b>Rozměry (V x Š x H) a technické informace</b>	<ul style="list-style-type: none"> <li>• spotřebiče: 48 x 583 x 513 mm</li> <li>• pro instalaci: 48 x 560 x 490 mm</li> <li>• min. výška pracovní desky: 20 mm</li> <li>• příkon: 6,6 kW</li> <li>• přípojovací kabel není součástí balení</li> <li>• typ připojení: třífázové</li> </ul>
<b>Zvláštní příslušenství</b>	HZ392617 – mezidno 60 x 60 cm pro montáž nad zásuvku
<b>Cena</b>	<b>8 490 Kč*</b>



## Vaše jiskrná inspirace: devět přesných plamenů.

Revoluce vaření na plynu: díky technologii stepFlame ovládáte oheň na stupeň přesně.

### Technologie stepFlame

Nová řada plynových varných desek Siemens přichází s funkcí stepFlame, inovativní patentovou technologií přesného řízení výkonu plynového hořáku v rozsahu 1 až 9 stupňů. Jde o stejný systém regulace jako u klasických indukčních desek, každý stupeň můžete volit přímo. Zvolený stupeň je zobrazen na 7segmentovém digitálním displeji. Možnost jemného přizpůsobení není jen otázkou komfortu, ale také otázkou výsledku.



### Termoelektrická pojistka zhasnutí plamene

Všechny plynové varné desky Siemens jsou vybaveny extrémně rychlými termoprvky. Ty umožňují při nechtěném zhasnutí plamene okamžité přerušení přívodu plynu (< 1 s). Současně již není nutné při zapalování s integrovaným elektrickým zapalováním dlouhý stisk a držení ovládacího knoflíku (nyní také < 1 s).



## Plynové varné desky

Plynová varná deska, 75 cm	iQ500	Plynová varná deska, 75 cm	iQ500
----------------------------	-------	----------------------------	-------



Novinka



Model	EP7A6QB20	EP7A6SB20
<b>Design</b>	<ul style="list-style-type: none"> <li>povrch plynové desky: sklokeramika</li> <li>litinové rošty s mosaznými nožičkami, dělitelné</li> <li>designový plochý hořák</li> </ul>	<ul style="list-style-type: none"> <li>povrch plynové desky: tvrzené sklo</li> <li>litinové rošty s mosaznými nožičkami, dělitelné</li> <li>sada vysoce efektivních hořáků</li> </ul>
<b>Komfort</b>	<ul style="list-style-type: none"> <li>stepFlame Technology – regulace výkonu v rozsahu 9 stupňů</li> <li>integrovane zapalování v ovládacím voliči</li> </ul>	<ul style="list-style-type: none"> <li>stepFlame Technology – regulace výkonu v rozsahu 9 stupňů</li> <li>integrovane zapalování v ovládacím voliči</li> </ul>
<b>Výkon a počet varných zón</b>	<ul style="list-style-type: none"> <li>5 plynových hořáků: 1 silný, 2 normální, 1 úsporný a 1 duální Wok hořák</li> <li>vzadu vlevo: normální hořák až 1,75 kW</li> <li>vzadu vpravo: silný hořák až 3 kW</li> <li>střed: hořák Wok až 4 kW (v závislosti na typu plynu)</li> <li>vpředu vlevo: úsporný hořák 1 kW</li> <li>vpředu vpravo: normální hořák až 1,75 kW</li> </ul>	<ul style="list-style-type: none"> <li>5 plynových hořáků: 1 silný, 2 normální, 1 úsporný a 1 duální Wok hořák</li> <li>vzadu vpravo: silný hořák až 3 kW</li> <li>vlevo: hořák Wok až 4 kW</li> <li>uprostřed vzadu: normální hořák až 1,75 kW</li> <li>uprostřed vpředu: úsporný hořák až 1 kW</li> <li>vpředu vpravo: normální hořák až 1,75 kW</li> </ul>
<b>Bezpečnost</b>	<ul style="list-style-type: none"> <li>přednastaveno na zemní plyn (20 mbar)</li> <li>termoelektrická pojistka zhasnutí plamene</li> <li>trysky na propan-butan (28-30/37 mbar) součástí dodávky</li> </ul>	<ul style="list-style-type: none"> <li>přednastaveno na zemní plyn (20 mbar)</li> <li>termoelektrická pojistka zhasnutí plamene</li> <li>trysky na propan-butan (28-30/37 mbar) součástí dodávky</li> </ul>
<b>Rozměry (V × Š × H) a technické informace</b>	<ul style="list-style-type: none"> <li>spotřebiče: 45 × 752 × 520 mm</li> <li>pro instalaci: 45 × 560 × 490 mm</li> <li>min. výška pracovní desky: 30 mm</li> <li>přípojovací kabel součástí balení (100 cm, se zástrčkou)</li> </ul>	<ul style="list-style-type: none"> <li>spotřebiče: 45 × 752 × 520 mm</li> <li>pro instalaci: 45 × 560 × 490 mm</li> <li>min. výška pracovní desky: 30 mm</li> <li>přípojovací kabel součástí balení (100 cm, se zástrčkou)</li> </ul>
<b>Zvláštní příslušenství</b>	HZ298105 – podložka pro mírné vaření	HZ298105 – podložka pro mírné vaření HZ298107 – Wok kroužek
<b>Cena</b>	16 990 Kč*	16 990 Kč*

## Plynové varné desky

Plynová varná deska, 60 cm	iQ500	Plynová varná deska, 60 cm	iQ300
----------------------------	-------	----------------------------	-------



Novinka



Model	EP6A6HB20	EN6B6HB90
<b>Design</b>	<ul style="list-style-type: none"> <li>povrch plynové desky: tvrzené sklo</li> <li>litinové rošty s mosaznými nožičkami</li> <li>sada vysoce efektivních hořáků</li> </ul>	<ul style="list-style-type: none"> <li>povrch plynové desky: tvrzené sklo</li> <li>litinové rošty s gumovými nožičkami</li> <li>sada vysoce efektivních hořáků</li> </ul>
<b>Komfort</b>	<ul style="list-style-type: none"> <li>stepFlame Technology – regulace výkonu v rozsahu 9 stupňů</li> <li>integrovane zapalování v ovládacím voliči</li> </ul>	<ul style="list-style-type: none"> <li>integrovane zapalování v ovládacím voliči</li> </ul>
<b>Výkon a počet varných zón</b>	<ul style="list-style-type: none"> <li>4 plynové hořáky: 1 silný, 1 normální, 1 úsporný, 1 Wok</li> <li>vzadu vlevo: normální hořák až 1,75 kW</li> <li>vzadu vpravo: hořák Wok až 3,5 kW</li> <li>vpředu vlevo: normální hořák až 1,75 kW</li> <li>vpředu vpravo: úsporný hořák až 1 kW</li> </ul>	<ul style="list-style-type: none"> <li>4 plynové hořáky: 2 normální, 1 úsporný a 1 Wok hořák</li> <li>vpředu vlevo: normální hořák až 1,75 kW</li> <li>vzadu vlevo: normální hořák až 1,75 kW</li> <li>vzadu vpravo: Wok hořák až 3,3 kW</li> <li>vpředu vpravo: úsporný hořák až 1 kW</li> </ul>
<b>Bezpečnost</b>	<ul style="list-style-type: none"> <li>přednastaveno na zemní plyn (20 mbar)</li> <li>termoelektrická pojistka zhasnutí plamene</li> <li>trysky na propan-butan (28-30/37 mbar) součástí dodávky</li> </ul>	<ul style="list-style-type: none"> <li>přednastaveno na zemní plyn (20 mbar)</li> <li>termoelektrická pojistka zhasnutí plamene</li> <li>trysky na propan-butan (28-30/37 mbar) součástí dodávky</li> </ul>
<b>Rozměry (V × Š × H) a technické informace</b>	<ul style="list-style-type: none"> <li>spotřebiče: 45 × 590 × 520 mm</li> <li>pro instalaci: 45 × 560 × 480 mm</li> <li>min. výška pracovní desky: 30 mm</li> <li>přípojovací kabel součástí balení (100 cm, se zástrčkou)</li> </ul>	<ul style="list-style-type: none"> <li>spotřebiče: 45 × 582 × 520 mm</li> <li>pro instalaci: 45 × 560 × 480 mm</li> <li>min. výška pracovní desky: 30 mm</li> <li>přípojovací kabel součástí balení (100 cm, se zástrčkou)</li> </ul>
<b>Zvláštní příslušenství</b>	HZ298105 – podložka pro mírné vaření HZ298108 – Wok kroužek	HZ298105 – podložka pro mírné vaření
<b>Cena</b>	12 490 Kč*	10 990 Kč*

\*Doporučená maloobchodní cena výrobce. Tato cena je pouze orientační, konečnou cenu produktu stanoví jednotliví prodejci.

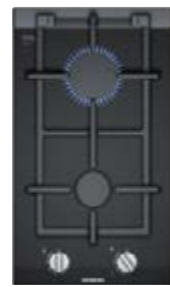
## Vestavné spotřebiče Domino

Plynová varná deska Wok, 30 cm

iQ700

Plynová varná deska, 30 cm

iQ700



Model	ER3A6AD70	ER3A6BD70
<b>Design</b>	• fazetový design	• fazetový design
<b>Komfort</b>	<ul style="list-style-type: none"> <li>• povrch plynové desky: sklokeramika</li> <li>• litinové rošty s gumovými nožičkami</li> <li>• designový plochý hořák</li> <li>• stepFlame Technology – regulace výkonu v rozsahu 9 stupňů</li> <li>• digitální funkční displej</li> <li>• integrované zapalování v ovládacím knoflíku</li> <li>• rošty lze mýt v myčce nádobí</li> </ul>	<ul style="list-style-type: none"> <li>• povrch plynové desky: sklokeramika</li> <li>• litinové rošty s gumovými nožičkami</li> <li>• designový plochý hořák</li> <li>• stepFlame Technology – regulace výkonu v rozsahu 9 stupňů</li> <li>• digitální funkční displej</li> <li>• integrované zapalování v ovládacím knoflíku</li> <li>• rošty lze mýt v myčce nádobí</li> </ul>
<b>Výkon a počet varných zón</b>	<ul style="list-style-type: none"> <li>• 1 duální kombinovaný hořák Wok</li> <li>• střed: silný hořák Wok až 6 kW</li> </ul>	<ul style="list-style-type: none"> <li>• 2 plynové hořáky</li> <li>• vzadu: silný hořák až 2,8 kW</li> <li>• vpředu: normální hořák až 1,9 kW</li> </ul>
<b>Bezpečnost</b>	<ul style="list-style-type: none"> <li>• jednoduchý ukazatel zbytkového tepla</li> <li>• přednastaveno na zemní plyn (20 mbar)</li> <li>• termoelektrická pojistka zhasnutí plamene</li> <li>• trysky na propan-butan (28-30/37 mbar) součástí dodávky</li> </ul>	<ul style="list-style-type: none"> <li>• 2násobný ukazatel zbytkového tepla</li> <li>• přednastaveno na zemní plyn (20 mbar)</li> <li>• termoelektrická pojistka zhasnutí plamene</li> <li>• trysky na propan-butan (28-30/37 mbar) součástí dodávky</li> </ul>
<b>Rozměry (V x Š x H) a technické informace</b>	<ul style="list-style-type: none"> <li>• spotřebiče: 45 x 302 x 520 mm</li> <li>• pro instalaci: 45 x 270 x 490 mm</li> <li>• min. výška pracovní desky: 30 mm</li> <li>• přípojovací kabel součástí balení (100 cm, se zástrčkou)</li> </ul>	<ul style="list-style-type: none"> <li>• spotřebiče: 45 x 302 x 520 mm</li> <li>• pro instalaci: 45 x 270 x 490 mm</li> <li>• min. výška pracovní desky: 30 mm</li> <li>• přípojovací kabel součástí balení (100 cm, se zástrčkou)</li> </ul>
<b>Zvláštní příslušenství</b>	<ul style="list-style-type: none"> <li>• HZ394301 – spojovací lišta</li> <li>• HZ298105 – podložka pro mírné vaření</li> </ul>	<ul style="list-style-type: none"> <li>• HZ394301 – spojovací lišta</li> <li>• HZ298105 – podložka pro mírné vaření</li> </ul>
<b>Cena</b>	16 990 Kč*	14 990 Kč*

## Vestavné spotřebiče Domino

Gril Teppan Yaki, 40 cm

iQ500

Sklokeramická varná deska, 30 cm

iQ300



Model	ET475FYB1E	ET375FFP1E
<b>Design</b>	• fazetový design	• fazetový design
<b>Komfort</b>	<ul style="list-style-type: none"> <li>• ovládání touchSlider</li> <li>• velká nerezová pečicí plocha</li> <li>• pečicí plocha se zahříváním poloviny nebo celé plochy</li> <li>• regulace teploty od 160 do 240 °C v 10 krocích</li> <li>• stupeň udržování teploty pokrmu (70 °C)</li> <li>• stupeň pro čištění (40 °C)</li> <li>• minutka</li> <li>• timer Doba vaření</li> <li>• funkce udržování tepla</li> <li>• možnost blokace ovládacího panelu na 20 s při čištění během vaření</li> <li>• funkce reStart</li> <li>• designový sklokeramický kryt varné plochy, neslouží k ohřevu</li> </ul>	<ul style="list-style-type: none"> <li>• ovládání touchSlider</li> <li>• minutka</li> <li>• timer Doba vaření</li> <li>• možnost blokace ovládacího panelu na 20 s při čištění během vaření</li> <li>• funkce reStart</li> </ul>
<b>Výkon a počet varných zón</b>	• 17 stupňů výkonu	<ul style="list-style-type: none"> <li>• 2 varné zóny highSpeed, z toho 1 dvouokružová</li> <li>• 17 stupňů výkonu</li> </ul>
<b>Bezpečnost</b>	<ul style="list-style-type: none"> <li>• hlavní vypínač</li> <li>• kontrolka provozu</li> <li>• 2stupňový ukazatel zbytkového tepla pro každou varnou zónu</li> <li>• dětská pojistka</li> <li>• bezpečnostní vypínání</li> <li>• ukazatel spotřeby energie</li> </ul>	<ul style="list-style-type: none"> <li>• hlavní vypínač</li> <li>• kontrolka provozu</li> <li>• 2stupňový ukazatel zbytkového tepla pro každou varnou zónu</li> <li>• dětská pojistka</li> <li>• bezpečnostní vypínání</li> <li>• ukazatel spotřeby energie</li> </ul>
<b>Rychlost</b>		• funkce powerBoost
<b>Rozměry (V x Š x H) a technické informace</b>	<ul style="list-style-type: none"> <li>• spotřebiče: 90 x 392 x 520 mm</li> <li>• pro instalaci: 90 x 360 x 490 mm</li> <li>• min. výška pracovní desky: 30 mm</li> <li>• příkon: 1,9 kW</li> <li>• 2 špachtle a přípojovací kabel součástí balení (100 cm, bez zástrčky)</li> <li>• typ připojení: jednofázové</li> </ul>	<ul style="list-style-type: none"> <li>• spotřebiče: 38 x 302 x 520 mm</li> <li>• pro instalaci: 38 x 270 x 490 mm</li> <li>• min. výška pracovní desky: 30 mm</li> <li>• příkon: 3,5 kW</li> <li>• přípojovací kabel součástí balení (100 cm, bez zástrčky)</li> <li>• typ připojení: jednofázové</li> </ul>
<b>Zvláštní příslušenství</b>	<ul style="list-style-type: none"> <li>• HZ394301 – spojovací lišta pro kombinaci s deskami Domino (pro kombinaci se sklokeramickými varnými deskami ve shodném fazetovém designu)</li> </ul>	<ul style="list-style-type: none"> <li>• HZ390090 – Wok pánev</li> <li>• HZ394301 – spojovací lišta pro kombinaci s deskami Domino (pro kombinaci se sklokeramickými varnými deskami ve shodném fazetovém designu)</li> </ul>
<b>Cena</b>	36 990 Kč*	9 990 Kč*

\*Doporučená maloobchodní cena výrobce. Tato cena je pouze orientační, konečnou cenu produktu stanoví jednotliví prodejci.

# Vestavné spotřebiče Domino

Indukční varná deska, 30 cm iQ700



<b>Model</b>	EX375FXB1E
<b>Design</b>	• fazetový design
<b>Komfort</b>	<ul style="list-style-type: none"> <li>• ovládání touchSlider</li> <li>• powerMove Plus – nastavení 3 stupňů výkonu posunutím hrnce</li> <li>• funkce quickStart</li> <li>• minutka</li> <li>• timer Doba vaření</li> <li>• funkce reStart</li> </ul>
<b>Výkon a počet varných zón</b>	<ul style="list-style-type: none"> <li>• 2 indukční varné zóny</li> <li>• 1x flexInduction</li> <li>• 17 stupňů výkonu</li> <li>• varné zóny: 1x Ø 400 mm x 210 mm, 3,3 kW (max. výkon 3,7 kW) varná zóna nebo 2x Ø 210 mm, 2,2 kW (max. výkon 3,7 kW) varná zóna</li> </ul>
<b>Bezpečnost</b>	<ul style="list-style-type: none"> <li>• rozpoznání velikostí hrnce</li> <li>• funkce powerManagement – nastavení max. příkonu desky</li> <li>• bezpečnostní vypínání</li> <li>• dětská pojistka</li> <li>• 2stupňový ukazatel zbytkového tepla pro každou varnou zónu</li> <li>• hlavní vypínač</li> <li>• ukazatel spotřeby energie</li> </ul>
<b>Rychlost</b>	• powerBoost funkce pro všechny indukční varné zóny
<b>Rozměry (V x Š x H) a technické informace</b>	<p>spotřebiče: 51 x 302 x 520 mm          pro instalaci: 51 x 270 x 490 mm          min. výška pracovní desky: 30 mm          příkon: 3,7 kW          • přípojovací kabel součástí balení (110 cm, bez zástrčky)          • typ připojení: jednofázové</p>
<b>Zvláštní příslušenství</b>	<p>HZ390011 – nerezový pekáč se skleněným víkem na zónu flexInduction          HZ390012 – nástavec pro vaření v páře          HZ390042 – sada nádobí pro indukci          HZ390090 – Wok pánve          HZ390511 – gril Teppan Yaki na zónu flexInduction (velikost: 30 x 20 cm)          HZ390512 – gril Teppan Yaki na zónu flexInduction (velikost: 40 x 20 cm)          HZ390522 – gril na zónu flexInduction (velikost: 40 x 20 cm)          HZ394301 – spojovací lišta pro kombinaci s deskami Domino (pro kombinaci se sklokeramickými varnými deskami ve shodném fazetovém designu)</p>
<b>Cena</b>	<b>18 990 Kč*</b>

# Zvláštní příslušenství pro varné desky

Příslušenství	Označení		Příslušenství	Označení	
Teppan Yaki			cookingSensor		
	HZ390512 pro flexInduction	6 690 Kč*		HZ39050	2 690 Kč* bezdrátový senzor vaření pro varné desky s funkcí cookingSensor Plus nebo cookingSensor Plus ready
Gril			Wok kroužek		
	HZ390522 pro flexInduction	3 990 Kč*		HZ298107	390 Kč* Wok kroužek
Nerezový pekáč			Wok kroužek		
	HZ390011 pro flexInduction	3 290 Kč*		HZ298108	390 Kč* Wok kroužek
Nástavec pro vaření v páře			Mezidno		
	HZ390012	1 590 Kč* nástavec pro vaření v páře do nerezového pekáče HZ390011		HZ25920	990 Kč* mezidno, pro elektrické varné desky 60 cm, s ovládním dualLight Slider
Nerezový wok			Mezidno		
	HZ390090	3 290 Kč* s poklicí a odkapávací mřížkou		HZ392617	990 Kč* mezidno, pro elektrické varné desky 60 cm, s ovládním touchControl a touchSlider
Systémová pánev			Spojovací lišta		
	HZ390210	2 190 Kč* pánev na smažení (Ø 15 cm)		HZ394301	2 090 Kč* spojovací lišta pro kombinaci s deskami Domino – deskám s fazetovým designem
	HZ390220	2 390 Kč* pánev na smažení (Ø 19 cm)			
	HZ390230	2 590 Kč* pánev na smažení (Ø 21 cm)			
Sada nádobí			Plotýnka na mírné vaření		
	HZ95E030	2 990 Kč* hrnek (Ø 14, 1,8l) hrnec (Ø 20 se skleněnou poklicí: 3,5l) pánvička (Ø 22 s nepřilnavým povrchem)		HZ298105	590 Kč* ideální pro roztavení másla či čokolády

\*Doporučená maloobchodní cena výrobce. Tato cena je pouze orientační, konečnou cenu produktu stanoví jednotliví prodejci.

Úžasné nejen na pohled,  
ale i dokonalý styl  
a špičková výkonnost.

Inovativní řada odsavačů par značky Siemens.

## Mnoho chytrých funkcí, nadčasový design a čerstvý vzduch.

Moderní odsavače par se skleněnými a nerezovými liniemi nebo klasické nerezové modely – ty všechny vytvářejí jedinečný styl, který se dokonale hodí k ostatním spotřebičům Siemens. Ať už je umístíte na zeď, pověsíte nad kuchyňský ostrůvek, integrujete do varné desky, nebo ukryjete v kuchyňské desce, všechny odsavače Siemens poskytují silný výkon a tvůrčí svobodu.



### Provoz s cirkulací s regeneračním Long Life cleanAir filtrem

Díky cirkulačním sadám cleanAir Plus nebo Long Life clean Air zůstává vzduch v zimě i v létě tam, kde má být – v místnosti. Neboť bez odsávacího potrubí nemůže být ani odváděn ven. Navíc v kombinaci s Long Life regeneračním filtrem garantujeme více než 90% absorpci pachů. Aby byla tato revoluční vlastnost zachována, stačí jednou za cca 4–6 měsíců vložit filtr do vaší pečicí trouby a při ohřevu horní/spodní na 200 °C nechat filtr zregenerovat. Tímto způsobem můžete filtru navrátit jeho schopnosti až 30x.



### Automaticky přizpůsobí výkon odvětrávání podle množství páry: climateControl Sensor

Inovativní senzor kvality vzduchu je skrytě umístěn v odvětrávacím kanálu. Během vaření měří intenzitu, resp. stupeň zašpinění páry a automaticky pak přizpůsobuje potřebný výkon odvětrávání. Po ukončení vaření se přepne na 10 minut do režimu doběhu ventilátoru, aby se vzduch v kuchyni vyčistil. Senzor kvality vzduchu climateControl Sensor se aktivuje tlačítkem „auto“.



### Vysoký výkon pro čerstvý vzduch: motor iQdrive

Ve výkonných odsavačích par Siemens se skrývá bezkonkurenčně silný motor. Bezkartáčový iQdrive motor s patentovanou technologií značky Siemens je vždy připraven odstranit nepříjemné kuchyňské pachy a pracuje dokonce i při nejvyšším výkonu odvětrávání příjemně potichu. O tom vás ostatně přesvědčí svou dlouhotrvající kvalitou a nízkou spotřebou energie.



# Úžasné nejen na pohled, ale komfortní i na obsluhu.

Možnosti regulace odsavače par.



## Senzorové ovládání: touchSlider

Díky inovativní funkci touchSlider můžete pomocí jednoduchého dotyku nebo přejetím prstem docílit požadovaného nastavení. Zvolte si ze tří standardních, dvou intenzivních funkcí nebo zvolte funkci Boost. Můžete také nechat rozhodnout samotný odsavač, s jakou intenzitou má odsávat pomocí senzoru kvality vzduchu v automatickém módu. Citlivé senzory zabezpečují krátkou dobu reakce a obsluha je tak velmi pohodlná. Mějte neustále přehled o tukovém filtru, aktivním uhlíkovém filtru nebo filtru cleanAir – pomocí ukazatele nasycení. Dokonce i světlo lze pomocí tlumicí funkce velmi pohodlně nastavit na vámi požadovanou intenzitu.



## Senzorové ovládání: touchControl

Váš odsavač par okamžitě nastavíte jedním pohybem. Nezáleží, které nastavení je právě potřeba, touchControl reaguje na vaše dotyky ihned. Zvolte si ze tří standardních, dvou intenzivních funkcí nebo zvolte funkci Boost. Ukazatel nasycení tukového filtru, aktivního uhlíkového filtru a filtru cleanAir vám ukáže stav znečištění, tak poznáte na první pohled, zda musí být některý z filtrů vyměněn či vyčištěn.



## Lehké intuitivní nastavení: touchControl

S pomocí ovládání touchControl dosáhnete velmi snadného a intuitivního nastavení a regulace výkonu. Zvolený stupeň výkonu je na elegantním panelu velmi dobře čitelný, ale zároveň nijak nenarušuje designový koncert, který toto ovládání nabízí.



## I design může být výkonný: obvodové odsávání

Inovativní obvodové odsávání absorbuje při odvětrávání více než 90 % tuků z kuchyňských výparů – to je o dost více než u běžných odsavačů par. A moderní design absorbuje pohledy všech návštěvníků. Takové jsou odsavače par Siemens: kvalitní i efektní.

# Užijte si perfektní souhru mezi vaší varnou deskou a odsavačem par.



Pomocí funkce Home Connect je vaše deska a odsavač par v dokonalé harmonii. A vy se můžete soustředit pouze na vaření.

## Varná deska

Opustili jste někdy svůj byt a následně se opět vrátili, zda je vaše varná deska opravdu vypnutá? Se spotřebiči s připojením na Wi-Fi a funkcí Home Connect můžete tuto kontrolu provést pouhým dotykem. V intuitivní aplikaci Home Connect naleznete například aktuální stav varné desky, aktivní nastavení nebo dobu minutky.

A pokud navíc propojíte vaši varnou desku s připojením na Wi-Fi a funkcí Home Connect se senzorem cookingSensor Plus nebo fryingSensor Plus, můžete zvolit nejenom optimální nastavení, ale i přenést vámi vybraný recept do paměti varné desky. A to opět pouhým dotykem.

## cookConnect

Funkce cookConnect umožňuje propojení vaší varné desky a odsavače par. Jejich nastavení a vzájemnou symbiózu můžete kdykoliv sledovat například pohodlně usazení před vašim oblíbeným filmem.





Nepřítáhne pouze nepříjemné páry a aroma, ale i vaše pohledy.



## Čerstvý vítr ve vaší kuchyni.

cleanAir Plus montážní sada pro provoz s cirkulací.

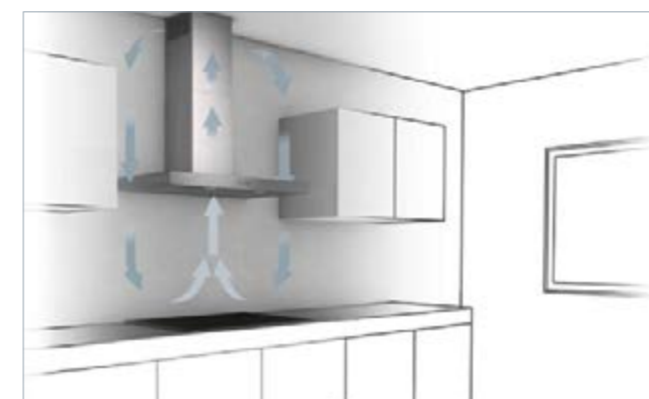
### Úspora energie a konstantní teplota vzduchu: cleanAir Plus filtr

Díky efektivní cirkulační technologii a filtru cleanAir Plus zůstává vzduch v místnosti v zimě i v létě tam, kde má být – v místnosti. Neboť bez odtahového potrubí nemůže být ani ohřátý, ani klimatizovaný vzduch odváděn ven. Jako energeticky účinné řešení pro odsavače par je cleanAir Plus montážní sada ideální pro nízkoenergetické domy, ve kterých jsou povoleny pouze cirkulační odsavače par. Navíc nový cleanAir Plus filtr se může pyšnit jedinečnou technologií, která dokáže zachytit pyl a deaktivovat alergeny ve vzduchu, a speciální impregnace nedá šanci ani nepříjemnému aroma při přípravě ryb.

### Moderní design, ověřený výkon: cleanAir sada pro cirkulaci

Díky modernímu designu a inovativní technologii lze cleanAir Plus montážní sadu pro provoz s cirkulací zakomponovat do každé kuchyně. Bez problémů ji přímo připevníte na komín odsavače anebo ji vestavíte do komínu a tím zachováte čistou designovou linii vašeho interiéru. A zda si zvolíte klasický uhlíkový filtr, nový cleanAir Plus uhlíkový filtr, nebo regenerační Long Life cleanAir filtr – to záleží jen na vás.

### Provoz s cirkulací

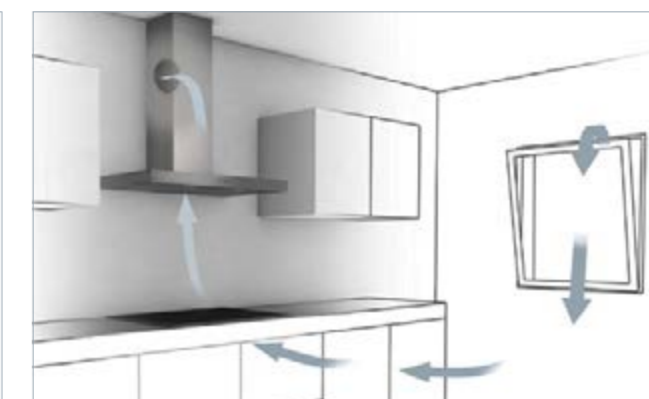


Teplota nasávaného vzduchu: 20 °C

Vyfukovaný vzduch: 20 °C

-> nasávaný i vyfukovaný vzduch mají stejnou teplotu

### Provoz s odvětráváním

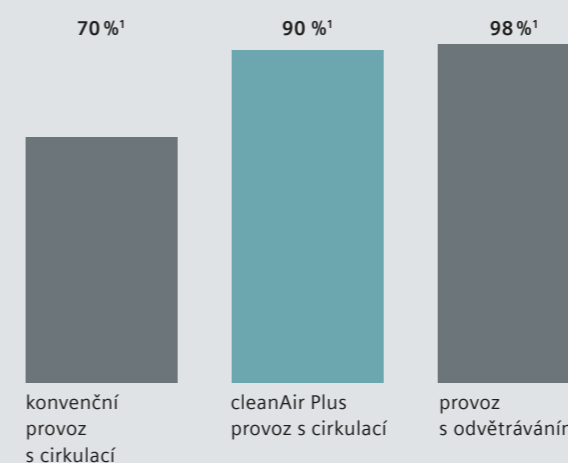


Teplota nasávaného vzduchu / venkovní teplota: zima např. -5 °C / léto např. 30 °C

Vyfukovaný vzduch: 20 °C

-> ztráta ohřátého, příp. zchlazeného vzduchu

### Porovnání druhů provozu odvětrání



### Běžné odvětrávací systémy jenom „zalapají po dechu“: cleanAir Plus montážní sada pro provoz s cirkulací

Díky své zvětšené filtrační ploše dokáže cleanAir Plus filtr neutralizovat více než 90 % pachů a změnit je v čistý vzduch. Tato hodnota překračuje všechny obvyklé cirkulační systémy o cca 25 % a je srovnatelná s odvětrávacím systémem. Kaskádovitě tukové filtry se postarají o zadržení tukových částic a mastnoty ze vzduchu.

<sup>1</sup> Měřeno podle evropské normy IEC 61591:1997 + A1:2005.


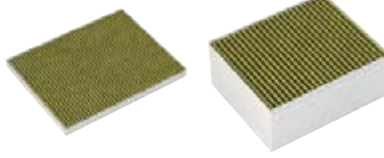
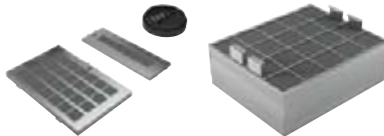
# Čerstvý vzduch bez kompromisu.

Účinný provoz s cleanAir Plus cirkulační sadou.

Odsavače par můžete instalovat do každé kuchyně bez nutnosti montáže složitého odtahového potrubí. Díky zvětšené filtrační ploše umožňuje nový Siemens cleanAir Plus filtr neutralizovat více než 90 % nepříjemného aroma a změnit jej na čerstvý vzduch. Tato hodnota zdaleka předčí výsledky u klasického cirkulačního provozu a je dokonce srovnatelná s hodnotou při odtahu. Navíc nový cleanAir Plus filtr se může pyšnit jedinečnou technologií, která dokáže zachytit pyl a deaktivovat alergeny ve vzduchu, a speciální impregnace nedá šanci nepříjemnému aroma při přípravě ryb.

## Máme pro každou kuchyni to správné řešení

Siemens se v každém případě postará o to, abyste měli v každé situaci čerstvý vzduch v kuchyni. A to i v případě, pokud nemáte možnost odtahového systému. Díky velkému výběru pachových filtrů si každý přijde na své.

	redukce pachů 60–80 %	<ul style="list-style-type: none"> <li>životnost: 6 měsíců</li> <li>speciální antiFish úprava (odstraní nepříjemné aroma při přípravě ryb)</li> </ul>	standardní uhlíkový filtr
	redukce pachů více než 90 %	<ul style="list-style-type: none"> <li>životnost: 12 měsíců</li> <li>speciální antiFish úprava</li> <li>až o 5 dB nižší hluk než standardní uhlíkový filtr</li> <li>až o 100 m3/h větší výkon</li> <li>speciální antiPollen úprava (dokáže zachytit pyl a deaktivovat alergeny ve vzduchu)</li> </ul>	cleanAir Plus uhlíkový filtr
	redukce pachů více než 90 %	<ul style="list-style-type: none"> <li>životnost: až 10 let</li> <li>nutnost regenerace: každé 4 měsíce</li> <li>průběh regenerace: v pečící troubě, 2 hodiny při 200°C</li> </ul>	regenerační longLife uhlíkový filtr

# Čerstvý vzduch za všech podmínek.

Máme pro každý odsavač par ten správný filtrační systém.

## Čerstvý vzduch – díky cleanAir Plus filtru v každém odsavači par

Již jste našli váš vysněný odsavač par? Pak k němu potřebujete tu správnou cleanAir Plus montážní sadu pro provoz s cirkulací, která se skládá z držáku na zeď, designového rámečku, uhlíkového filtru, hadicové přípojky a spojovacího materiálu. Všechno dohromady lze velmi snadno a rychle instalovat. Anebo se rozhodnete pro integrovanou cleanAir Plus montážní sadu, která je zakomponována přímo v komínu odsavače par, není zapotřebí žádného designového rámečku.

O zachycení tukových částic ze vzduchu se postará tukový filtr, o nepříjemné aroma z vaření uhlíkový filtr. cleanAir Plus uhlíkový filtr je nutné vyměnit po cca ročním provozu. Další alternativou je revoluční regenerační longLife filtr. Abychom zachovali jeho jedinečné vlastnosti po dobu jeho životnosti, cca 10 let, postačí jej cca každé 4 měsíce zregenerovat v pečící troubě při teplotě 200 °C po dobu dvou hodin.

Pro každý odsavač par – optimální řešení pro provoz s cirkulací

Vedle naší klasické cleanAir Plus montážní sady pro provoz s cirkulací v nerezovém rámečku nabízíme i integrované řešení. Vestavný cleanAir Plus filtr nebo i regenerační longLife filtr můžete vestavět přímo do komínu odsavače par.

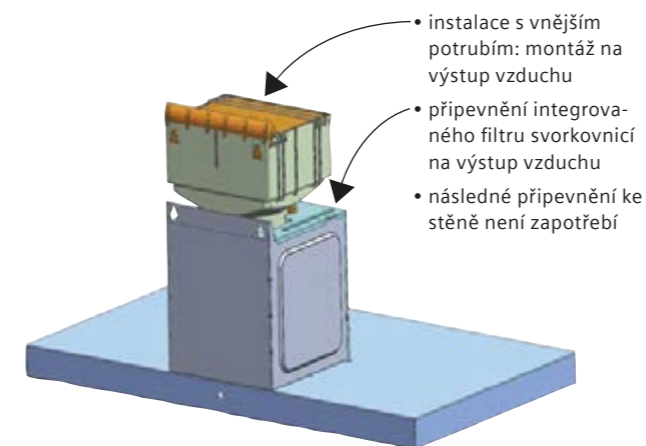
## cleanAir Plus montážní sada nutná pro počáteční instalaci

Vypadá to velmi komplikovaně, ale není: vhodnou cleanAir Plus montážní sadu pro váš odsavač par nainstalujete velmi snadno a rychle.



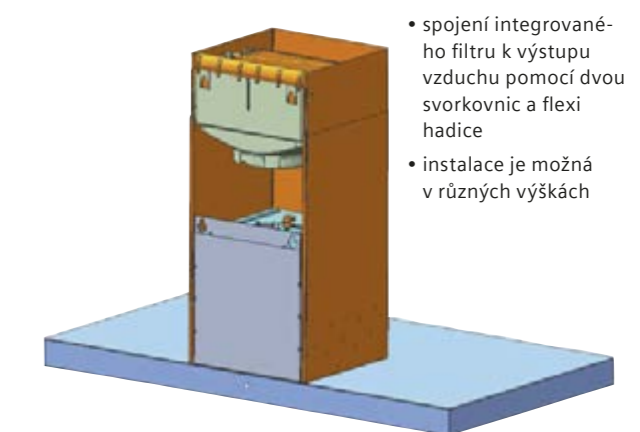
## Ještě elegantnějším řešením je naše vestavná cleanAir (Plus) montážní sada, která nabízí dvě možnosti instalace:

### Instalace přímo na výstup motoru



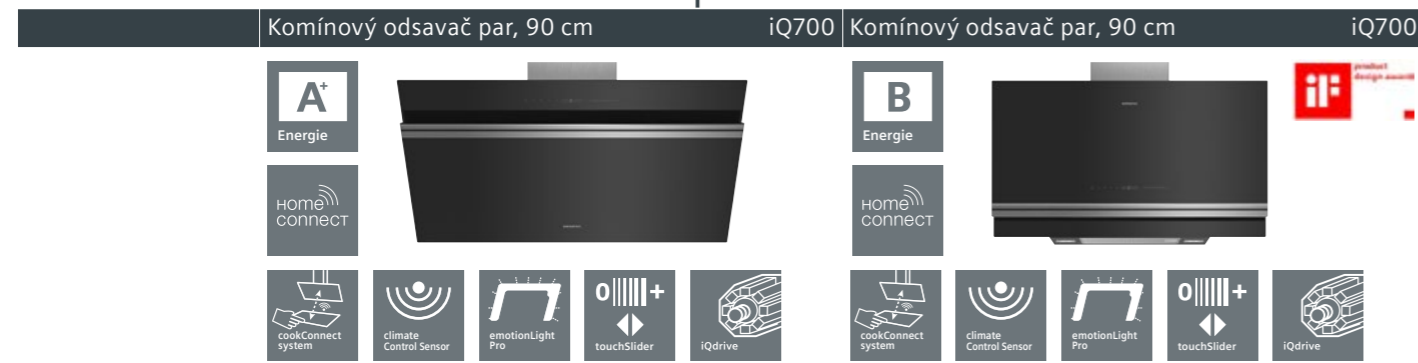
Poznámka: Pro pohodlnou výměnu filtru a optimální výstup vzduchu je zapotřebí ponechat minimální odstup od stropu 25 cm.

### Instalace podle výšky komínu pomocí flexi hadice a svorkovnic



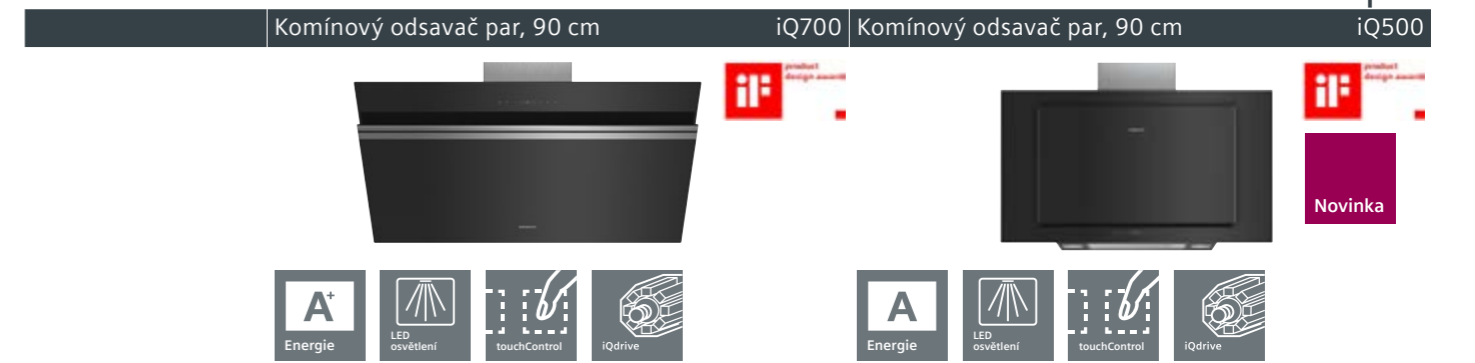
- přípevnění integrovaného filtru na stěnu
- spojení integrovaného filtru k výstupu vzduchu pomocí dvou svorkovnic a flexi hadice
- instalace je možná v různých výškách

# Dekorativní komínové odsavače par



Model	LC91KWW60	LC97FVW60
<b>Design</b>	<ul style="list-style-type: none"> <li>• nakloněný design</li> <li>• černé sklo / nerezové prvky</li> </ul>	<ul style="list-style-type: none"> <li>• plochý design</li> <li>• černé sklo / nerezové prvky</li> </ul>
<b>Výkon a spotřeba</b>	<ul style="list-style-type: none"> <li>• třída spotřeby energie: A+<sup>1)</sup></li> <li>• třída účinnosti odsávání: A<sup>1)</sup></li> <li>• třída účinnosti osvětlení: A<sup>1)</sup></li> <li>• třída účinnosti tukového filtru: B<sup>1)</sup></li> <li>• hlučnost při normálním stupni min./max.: 45/58 dB<sup>1)</sup></li> <li>• výkon odvětrání dle EN 61591: max. normální stupeň 525 m<sup>3</sup>/h, intenzivní stupeň 991 m<sup>3</sup>/h</li> <li>• hodnoty hlučnosti podle EN 60704-3 a EN 60704-2-13 při odvětrávání: max. normální stupeň: 58 dB(A) re 1 pW (45 dB(A) re 20 μPa akustického tlaku), intenzivní stupeň: 71 dB(A) re 1 pW (58 dB(A) re 20 μPa akustického tlaku)</li> <li>• výkon odvětrávání při cirkulaci: max. normální stupeň: 447 m<sup>3</sup>/h, intenzivní stupeň: 624 m<sup>3</sup>/h</li> <li>• hodnoty hlučnosti při cirkulaci: max. normální stupeň: 69 dB(A) re 1 pW (56 dB(A) re 20 μPa akustického tlaku), intenzivní stupeň: 78 dB(A) re 1 pW (64 dB(A) re 20 μPa akustického tlaku)</li> </ul>	<ul style="list-style-type: none"> <li>• třída spotřeby energie: B<sup>1)</sup></li> <li>• třída účinnosti odsávání: A<sup>1)</sup></li> <li>• třída účinnosti osvětlení: A<sup>1)</sup></li> <li>• třída účinnosti tukového filtru: B<sup>1)</sup></li> <li>• hlučnost při normálním stupni min./max.: 43/57 dB<sup>1)</sup></li> <li>• výkon odvětrání dle EN 61591: max. normální stupeň 394 m<sup>3</sup>/h, intenzivní stupeň 717 m<sup>3</sup>/h</li> <li>• hodnoty hlučnosti podle EN 60704-3 a EN 60704-2-13 při odvětrávání: max. normální stupeň: 57 dB(A) re 1 pW (44 dB(A) re 20 μPa akustického tlaku), intenzivní stupeň: 70 dB(A) re 1 pW (57 dB(A) re 20 μPa akustického tlaku)</li> <li>• výkon odvětrávání při cirkulaci: max. normální stupeň: 294 m<sup>3</sup>/h, intenzivní stupeň: 527 m<sup>3</sup>/h</li> <li>• hodnoty hlučnosti při cirkulaci: max. normální stupeň: 60 dB(A) re 1 pW (47 dB(A) re 20 μPa akustického tlaku), intenzivní stupeň: 73 dB(A) re 1 pW (60 dB(A) re 20 μPa akustického tlaku)</li> </ul>
<b>Komfort</b>	<ul style="list-style-type: none"> <li>• Home Connect – vzdálené nastavení a ovládání pomocí chytrého telefonu či tabletu</li> <li>• cookControl – propojení varné desky a odsavače par</li> <li>• funkce Boost, obvodové odsávání</li> <li>• climateControl Sensor – automatická regulace síly odvětrání</li> </ul>	<ul style="list-style-type: none"> <li>• Home Connect – vzdálené nastavení a ovládání pomocí chytrého telefonu či tabletu</li> <li>• cookControl – propojení varné desky a odsavače par</li> <li>• funkce Boost, obvodové odsávání</li> <li>• climateControl Sensor – automatická regulace síly odvětrání</li> </ul>
<b>Vybavení</b>	<ul style="list-style-type: none"> <li>• 3 stupně výkonu + 2 intenzivní stupně</li> <li>• intenzivní stupeň s automatickým zpětným nastavením</li> <li>• kovový tukový filtr, vhodný pro mytí v myčce nádobí</li> <li>• funkce softLight – postupné zhasínání a rozsvícení</li> <li>• funkce emotionLight Pro – možnost nastavení podsvícení odsavače par</li> <li>• osvětlení: 2x 3 W LED, intenzita světla: 460 lux</li> <li>• barevná teplota: 3500 K</li> <li>• možnost nastavení intenzity osvětlení</li> </ul>	<ul style="list-style-type: none"> <li>• 3 stupně výkonu + 2 intenzivní stupně</li> <li>• intenzivní stupeň s automatickým zpětným nastavením</li> <li>• skleněný kryt filtru</li> <li>• kovový tukový filtr, vhodný pro mytí v myčce nádobí</li> <li>• funkce softLight – postupné zhasínání a rozsvícení</li> <li>• funkce emotionLight Pro – možnost nastavení podsvícení</li> <li>• osvětlení: 2x 3 W LED, intenzita světla: 460 lux</li> <li>• barevná teplota: 3500 K</li> <li>• možnost nastavení intenzity osvětlení</li> </ul>
<b>Technické informace</b>	<ul style="list-style-type: none"> <li>• provoz s odvětráním nebo s cirkulací vzduchu</li> <li>• pro provoz s cirkulací je nutná montážní sada (lze dokoupit jako zvláštní příslušenství)</li> <li>• délka připojovacího kabelu se zástrčkou: 130 cm</li> <li>• odtahová trubka o Ø 150 mm (Ø 120 mm součástí)</li> <li>• příkon: 270 W</li> </ul>	<ul style="list-style-type: none"> <li>• provoz s odvětráním nebo s cirkulací vzduchu</li> <li>• pro provoz s cirkulací je nutná montážní sada (lze dokoupit jako zvláštní příslušenství)</li> <li>• délka připojovacího kabelu se zástrčkou: 130 cm</li> <li>• odtahová trubka o Ø 150 mm (Ø 120 mm součástí)</li> <li>• příkon: 146 W</li> </ul>
<b>Rozměry (V x Š x H)</b>	<ul style="list-style-type: none"> <li>• pro odvětrávání: 930–1200 x 890 x 499 mm</li> <li>• pro cirkulaci: 990–1260 x 890 x 499 mm</li> <li>• pro cirkulaci bez komínu: 454 x 890 x 499 mm</li> <li>• pro cirkulaci s cleanAir Plus sadou: 1120 x 890 x 499 mm – montáž na vnější kanál 1190–1460 x 890 x 499 mm – montáž na vnitřní kanál</li> </ul>	<ul style="list-style-type: none"> <li>• pro odvětrávání: 969–1239 x 890 x 263 mm</li> <li>• pro cirkulaci: 1029–1299 x 890 x 263 mm</li> <li>• pro cirkulaci bez komínu: 500 x 890 x 263 mm</li> <li>• pro cirkulaci s cleanAir Plus sadou: 1159 x 890 x 263 mm – montáž na vnější kanál 1229–1499 x 890 x 263 mm – montáž na vnitřní kanál</li> </ul>
<b>Zvláštní příslušenství</b>	<p>LZ00XXP00 regenerační cleanAir filtr • LZ10AKA00 uhlíkový filtr (náhradní) • LZ10AKR00 regenerační montážní sada pro cirkulaci bez komínu • LZ10AKS00 regenerační montážní sada pro cirkulaci s komínem • LZ10AKT00 montážní sada pro cirkulaci bez komínu • LZ10AKU00 montážní sada pro cirkulaci s komínem • LZ11AXC56 cleanAir Plus montážní sada (vždy s komínem) • LZ10AXK50 prodloužení komínu (1000 mm) • LZ10AXL50 prodloužení komínu (1500 mm) • LZ31XXB16 uhlíkový cleanAir Plus filtr (náhradní) • LZ11AXE61 černý komín</p>	<p>LZ00XXP00 regenerační cleanAir filtr • LZ10AFA00 uhlíkový filtr (náhradní) • LZ10AFR00 regenerační montážní sada pro cirkulaci bez komínu • LZ10AFS00 regenerační montážní sada pro cirkulaci s komínem • LZ10AFT00 montážní sada pro cirkulaci bez komínu • LZ10AFU00 montážní sada pro cirkulaci s komínem • LZ11AXC56 cleanAir Plus montážní sada (vždy s komínem) • LZ10AXK50 prodloužení komínu (1000 mm) • LZ10AXL50 prodloužení komínu (1500 mm) • LZ31XXB16 cleanAir Plus uhlíkový filtr (náhradní) • LZ11AXE61 černý komín</p>
<b>Cena</b>	<b>39 990 Kč*</b>	<b>37 990 Kč*</b>

# Dekorativní komínové odsavače par



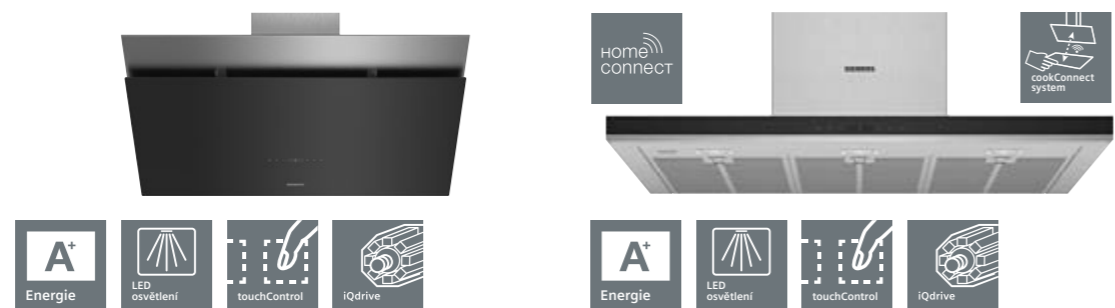
Model	LC91KWP60	LC97FLP60
<b>Design</b>	<ul style="list-style-type: none"> <li>• nakloněný design</li> <li>• černé sklo / nerezové prvky</li> </ul>	<ul style="list-style-type: none"> <li>• plochý design</li> <li>• černé sklo / nerezové prvky</li> </ul>
<b>Výkon a spotřeba</b>	<ul style="list-style-type: none"> <li>• třída spotřeby energie: A+<sup>1)</sup></li> <li>• třída účinnosti odsávání: A<sup>1)</sup></li> <li>• třída účinnosti osvětlení: A<sup>1)</sup></li> <li>• třída účinnosti tukového filtru: B<sup>1)</sup></li> <li>• hlučnost při normálním stupni min./max.: 45/58 dB<sup>1)</sup></li> <li>• výkon odvětrání dle EN 61591: max. normální stupeň 525 m<sup>3</sup>/h, intenzivní stupeň 991 m<sup>3</sup>/h</li> <li>• hodnoty hlučnosti podle EN 60704-3 a EN 60704-2-13 při odvětrávání: max. normální stupeň: 58 dB(A) re 1 pW (44 dB(A) re 20 μPa akustického tlaku), intenzivní stupeň: 71 dB(A) re 1 pW (58 dB(A) re 20 μPa akustického tlaku)</li> <li>• výkon odvětrávání při cirkulaci: max. normální stupeň: 447 m<sup>3</sup>/h, intenzivní stupeň: 624 m<sup>3</sup>/h</li> <li>• hodnoty hlučnosti při cirkulaci: max. normální stupeň: 69 dB(A) re 1 pW (56 dB(A) re 20 μPa akustického tlaku), intenzivní stupeň: 78 dB(A) re 1 pW (64 dB(A) re 20 μPa akustického tlaku)</li> </ul>	<ul style="list-style-type: none"> <li>• třída spotřeby energie: A<sup>1)</sup></li> <li>• třída účinnosti odsávání: B<sup>1)</sup></li> <li>• třída účinnosti osvětlení: A<sup>1)</sup></li> <li>• třída účinnosti tukového filtru: B<sup>1)</sup></li> <li>• hlučnost při normálním stupni min./max.: 43/57 dB<sup>1)</sup></li> <li>• výkon odvětrání dle EN 61591: max. normální stupeň 394 m<sup>3</sup>/h, intenzivní stupeň 717 m<sup>3</sup>/h</li> <li>• hodnoty hlučnosti podle EN 60704-3 a EN 60704-2-13 při odvětrávání: max. normální stupeň: 57 dB(A) re 1 pW (44 dB(A) re 20 μPa akustického tlaku), intenzivní stupeň: 70 dB(A) re 1 pW (57 dB(A) re 20 μPa akustického tlaku)</li> <li>• výkon odvětrávání při cirkulaci: max. normální stupeň: 294 m<sup>3</sup>/h, intenzivní stupeň: 527 m<sup>3</sup>/h</li> <li>• hodnoty hlučnosti při cirkulaci: max. normální stupeň: 60 dB(A) re 1 pW (47 dB(A) re 20 μPa akustického tlaku), intenzivní stupeň: 73 dB(A) re 1 pW (60 dB(A) re 20 μPa akustického tlaku)</li> </ul>
<b>Komfort</b>	<ul style="list-style-type: none"> <li>• funkce Boost</li> <li>• obvodové odsávání</li> </ul>	<ul style="list-style-type: none"> <li>• funkce Boost</li> <li>• obvodové odsávání</li> </ul>
<b>Vybavení</b>	<ul style="list-style-type: none"> <li>• 3 stupně výkonu + 2 intenzivní stupně</li> <li>• intenzivní stupeň s automatickým zpětným nastavením</li> <li>• skleněný kryt filtru</li> <li>• kovový tukový filtr, vhodný pro mytí v myčce nádobí</li> <li>• funkce softLight – postupné zhasínání a rozsvícení</li> <li>• osvětlení: 2x 3 W LED</li> <li>• intenzita světla: 460 lux</li> <li>• barevná teplota: 3500 K</li> <li>• možnost nastavení intenzity osvětlení</li> </ul>	<ul style="list-style-type: none"> <li>• 3 stupně výkonu + 2 intenzivní stupně</li> <li>• intenzivní stupeň s automatickým zpětným nastavením</li> <li>• skleněný kryt filtru</li> <li>• kovový tukový filtr, vhodný pro mytí v myčce nádobí</li> <li>• funkce softLight – postupné zhasínání a rozsvícení</li> <li>• osvětlení: 2x 3 W LED</li> <li>• intenzita světla: 225 lux</li> <li>• barevná teplota: 3500 K</li> <li>• možnost nastavení intenzity osvětlení</li> </ul>
<b>Technické informace</b>	<ul style="list-style-type: none"> <li>• provoz s odvětráním nebo s cirkulací vzduchu</li> <li>• pro provoz s cirkulací je nutná montážní sada (lze dokoupit jako zvláštní příslušenství)</li> <li>• délka připojovacího kabelu se zástrčkou: 130 cm</li> <li>• odtahová trubka o Ø 150 mm (Ø 120 mm součástí)</li> <li>• příkon: 266 W</li> </ul>	<ul style="list-style-type: none"> <li>• provoz s odvětráním nebo s cirkulací vzduchu</li> <li>• pro provoz s cirkulací je nutná montážní sada (lze dokoupit jako zvláštní příslušenství)</li> <li>• délka připojovacího kabelu se zástrčkou: 130 cm</li> <li>• odtahová trubka o Ø 150 mm (Ø 120 mm součástí)</li> <li>• příkon: 146 W</li> </ul>
<b>Rozměry (V x Š x H)</b>	<ul style="list-style-type: none"> <li>• pro odvětrávání: 930–1200 x 890 x 499 mm</li> <li>• pro cirkulaci: 990–1260 x 890 x 499 mm</li> <li>• pro cirkulaci bez komínu: 454 x 890 x 499 mm</li> <li>• pro cirkulaci s cleanAir Plus sadou: 1120 x 890 x 499 mm – montáž na vnější kanál 1190–1460 x 890 x 499 mm – montáž na vnitřní kanál</li> </ul>	<ul style="list-style-type: none"> <li>• pro odvětrávání: 969–1239 x 890 x 263 mm</li> <li>• pro cirkulaci: 1029–1299 x 890 x 263 mm</li> <li>• pro cirkulaci bez komínu: 500 x 890 x 263 mm</li> <li>• pro cirkulaci s cleanAir Plus sadou: 1159 x 890 x 263 mm – montáž na vnější kanál 1229–1499 x 890 x 263 mm – montáž na vnitřní kanál</li> </ul>
<b>Zvláštní příslušenství</b>	<p>LZ00XXP00 regenerační cleanAir filtr • LZ10AKA00 uhlíkový filtr (náhradní) • LZ10AKR00 regenerační montážní sada pro cirkulaci bez komínu • LZ10AKS00 regenerační montážní sada pro cirkulaci s komínem • LZ10AKT00 montážní sada pro cirkulaci bez komínu • LZ10AKU00 montážní sada pro cirkulaci s komínem • LZ11AXC56 cleanAir Plus montážní sada (vždy s komínem) • LZ10AXK50 prodloužení komínu (1000 mm) • LZ10AXL50 prodloužení komínu (1500 mm) • LZ31XXB16 uhlíkový cleanAir Plus filtr (náhradní) • LZ11AXE61 černý komín</p>	<p>LZ00XXP00 regenerační cleanAir filtr • LZ10AFA00 uhlíkový filtr (náhradní) • LZ10AFR00 regenerační montážní sada pro cirkulaci bez komínu • LZ10AFS00 regenerační montážní sada pro cirkulaci s komínem • LZ10AFT00 montážní sada pro cirkulaci bez komínu • LZ10AFU00 montážní sada pro cirkulaci s komínem • LZ11AXC56 cleanAir Plus montážní sada (vždy s komínem) • LZ10AXK50 prodloužení komínu (1000 mm) • LZ10AXL50 prodloužení komínu (1500 mm) • LZ31XXB16 uhlíkový cleanAir Plus filtr (náhradní) • LZ11AXE61 černý komín</p>
<b>Cena</b>	<b>27 990 Kč*</b>	<b>23 990 Kč*</b>

\* Doporučená maloobchodní cena výrobce. Tato cena je pouze orientační, konečnou cenu produktu stanoví jednotliví prodejci.

<sup>1)</sup> Podle nařízení EU 65/2014 (na stupnici třídy energetické účinnosti od A+++ do D).

# Dekorativní komínové odsavače par

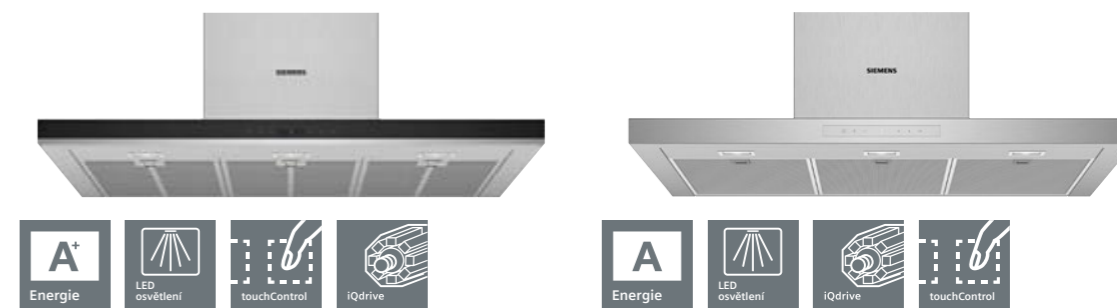
Komínový odsavač par, 90 cm iQ500 Komínový odsavač par, 90 cm iQ700



Model	LC98KPP60	LC91BUR50
<b>Design</b>	<ul style="list-style-type: none"> <li>• nakloněný design</li> <li>• černé sklo / nerezové prvky</li> </ul>	<ul style="list-style-type: none"> <li>• boxDesign</li> <li>• nerez/černá</li> </ul>
<b>Výkon a spotřeba</b>	<ul style="list-style-type: none"> <li>• třída spotřeby energie: A+<sup>1)</sup></li> <li>• třída účinnosti odsávání: A<sup>1)</sup></li> <li>• třída účinnosti osvětlení: A<sup>1)</sup></li> <li>• třída účinnosti tukového filtru: B<sup>1)</sup></li> <li>• hlučnost při normálním stupni min./max.: 45/56 dB<sup>1)</sup></li> <li>• výkon odvětrání dle EN 61591: max. normální stupeň 468 m<sup>3</sup>/h, intenzivní stupeň 836 m<sup>3</sup>/h</li> <li>• hodnoty hlučnosti podle EN 60704-3 a EN 60704-2-13 při odvětrávání: max. normální stupeň: 56 dB(A) re 1 pW (43 dB(A) re 20 μPa akustického tlaku), intenzivní stupeň: 68 dB(A) re 1 pW (55 dB(A) re 20 μPa akustického tlaku)</li> <li>• výkon odvětrávání při cirkulaci: max. normální stupeň: 435 m<sup>3</sup>/h, intenzivní stupeň: 587 m<sup>3</sup>/h</li> <li>• hodnoty hlučnosti při cirkulaci: max. normální stupeň: 67 dB(A) re 1 pW (54 dB(A) re 20 μPa akustického tlaku), intenzivní stupeň: 76 dB(A) re 1 pW (63 dB(A) re 20 μPa akustického tlaku)</li> </ul>	<ul style="list-style-type: none"> <li>• třída spotřeby energie: A+<sup>1)</sup></li> <li>• třída účinnosti odsávání: A<sup>1)</sup></li> <li>• třída účinnosti osvětlení: A<sup>1)</sup></li> <li>• třída účinnosti tukového filtru: B<sup>1)</sup></li> <li>• hlučnost při normálním stupni min./max.: 45/64 dB<sup>1)</sup></li> <li>• výkon odvětrání dle EN 61591: max. normální stupeň 601 m<sup>3</sup>/h, intenzivní stupeň 964 m<sup>3</sup>/h</li> <li>• hodnoty hlučnosti podle EN 60704-3 a EN 60704-2-13 při odvětrávání: max. normální stupeň: 64 dB(A) re 1 pW (51 dB(A) re 20 μPa akustického tlaku), intenzivní stupeň: 73 dB(A) re 1 pW (60 dB(A) re 20 μPa akustického tlaku)</li> <li>• výkon odvětrávání při cirkulaci: max. normální stupeň: 362 m<sup>3</sup>/h, intenzivní stupeň: 428 m<sup>3</sup>/h</li> <li>• hodnoty hlučnosti při cirkulaci: max. normální stupeň: 73 dB(A) re 1 pW (60 dB(A) re 20 μPa akustického tlaku), intenzivní stupeň: 76 dB(A) re 1 pW (63 dB(A) re 20 μPa akustického tlaku)</li> </ul>
<b>Komfort</b>	<ul style="list-style-type: none"> <li>• funkce Boost</li> <li>• obvodové odsávání</li> </ul>	<ul style="list-style-type: none"> <li>• Home Connect – vzdálené nastavení a ovládání pomocí chytrého telefonu či tabletu</li> <li>• cookControl – propojení varné desky a odsavače par</li> <li>• funkce Boost</li> </ul>
<b>Vybavení</b>	<ul style="list-style-type: none"> <li>• 3 stupně výkonu + 2 intenzivní stupně</li> <li>• intenzivní stupeň s automatickým zpětným nastavením</li> <li>• skleněný kryt filtru</li> <li>• kovový tukový filtr, vhodný pro mytí v myčce nádobí</li> <li>• funkce softLight – postupné zhasínání a rozsvícení</li> <li>• osvětlení: 2x 3 W LED</li> <li>• intenzita světla: 238 lux</li> <li>• barevná teplota: 3500 K</li> <li>• možnost nastavení intenzity osvětlení</li> </ul>	<ul style="list-style-type: none"> <li>• 3 stupně výkonu + 2 intenzivní stupně</li> <li>• intenzivní stupeň s automatickým zpětným nastavením</li> <li>• ukazatel nasycení kovového a uhlíkového filtru</li> <li>• kovový tukový filtr, vhodný pro mytí v myčce nádobí</li> <li>• funkce softLight – postupné zhasínání a rozsvícení</li> <li>• osvětlení: 3x 1,5 W LED</li> <li>• intenzita světla: 374 lux</li> <li>• barevná teplota: 3500 K</li> <li>• možnost nastavení intenzity osvětlení</li> </ul>
<b>Technické informace</b>	<ul style="list-style-type: none"> <li>• provoz s odvětráním nebo s cirkulací vzduchu</li> <li>• pro provoz s cirkulací je nutná montážní sada (lze dokoupit jako zvláštní příslušenství)</li> <li>• délka připojovacího kabelu se zástrčkou: 130 cm</li> <li>• odtahová trubka o Ø 150 mm (Ø 120 mm součástí)</li> <li>• příkon: 163 W</li> </ul>	<ul style="list-style-type: none"> <li>• provoz s odvětráním nebo s cirkulací vzduchu</li> <li>• pro provoz s cirkulací je nutná montážní sada (lze dokoupit jako zvláštní příslušenství)</li> <li>• délka připojovacího kabelu se zástrčkou: 130 cm</li> <li>• odtahová trubka o Ø 150 mm (Ø 120 mm součástí)</li> <li>• příkon: 265 W</li> </ul>
<b>Rozměry (V x Š x H)</b>	<ul style="list-style-type: none"> <li>• pro odvětrávání: 930–1200 x 892 x 499 mm</li> <li>• pro cirkulaci: 990–1260 x 892 x 499 mm</li> <li>• pro cirkulaci bez komínu: 455 x 892 x 499 mm</li> <li>• pro cirkulaci s cleanAir Plus sadou: 1120 x 892 x 499 mm – montáž na vnější kanál 1190–1460 x 892 x 499 mm – montáž na vnitřní kanál</li> </ul>	<ul style="list-style-type: none"> <li>• pro odvětrávání: 628–954 x 898 x 500 mm</li> <li>• pro cirkulaci: 628–1064 x 898 x 500 mm</li> <li>• pro cirkulaci s cleanAir Plus sadou: 689 x 898 x 500 mm – montáž na vnější kanál 809–1139 x 898 x 500 mm – montáž na vnitřní kanál</li> </ul>
<b>Zvláštní příslušenství</b>	<ul style="list-style-type: none"> <li>LZ00XXP00 – regenerační longLife cleanAir filtr</li> <li>LZ10AKA00 – aktivní uhlíkový filtr</li> <li>LZ10AKR00 – regenerační longLife montážní sada pro cirkulaci bez komínu</li> <li>LZ10AKS00 – regenerační longLife montážní sada pro cirkulaci s komínem</li> <li>LZ10AKT00 – montážní sada pro cirkulaci bez komínu</li> <li>LZ10AKU00 – montážní sada pro cirkulaci s komínem</li> <li>LZ11AXC56 – cleanAir Plus montážní sada</li> <li>LZ10AXK50 – prodloužení komínu (1000 mm)</li> <li>LZ10AXL50 – prodloužení komínu (1500 mm)</li> <li>LZ31XXB16 – uhlíkový cleanAir Plus filtr (náhradní)</li> </ul>	<ul style="list-style-type: none"> <li>LZ00XXP00 – regenerační longLife cleanAir filtr</li> <li>LZ12265 – prodloužení komínu (1000 mm)</li> <li>LZ553450 – montážní sada pro cirkulaci</li> <li>LZ53451 – uhlíkový filtr (náhradní)</li> <li>LZ31XXB16 – cleanAir Plus uhlíkový filtr (náhradní)</li> <li>LZ12CXC56 – cleanAir Plus montážní sada pro cirkulaci</li> <li>LZ10FXJ05 – regenerační longLife cleanAir montážní sada pro cirkulaci (vestavná)</li> <li>LZ11CXI16 – cleanAir Plus montážní sada pro cirkulaci (vestavná)</li> </ul>
<b>Cena</b>	<b>24 990 Kč*</b>	<b>23 990 Kč*</b>

# Komínové odsavače par

Komínový odsavač par, 90 cm iQ500 Komínový odsavač par, 90 cm iQ500



Model	LC98BIP50	LC97BCP50
<b>Design</b>	<ul style="list-style-type: none"> <li>• boxDesign</li> <li>• nerez/černá</li> </ul>	<ul style="list-style-type: none"> <li>• boxDesign</li> <li>• nerez</li> </ul>
<b>Výkon a spotřeba</b>	<ul style="list-style-type: none"> <li>• třída spotřeby energie: A+<sup>1)</sup></li> <li>• třída účinnosti odsávání: A<sup>1)</sup></li> <li>• třída účinnosti osvětlení: A<sup>1)</sup></li> <li>• třída účinnosti tukového filtru: B<sup>1)</sup></li> <li>• hlučnost při normálním stupni min./max.: 46/55 dB<sup>1)</sup></li> <li>• výkon odvětrání dle EN 61591: max. normální stupeň 430 m<sup>3</sup>/h, intenzivní stupeň 843 m<sup>3</sup>/h</li> <li>• hodnoty hlučnosti podle EN 60704-3 a EN 60704-2-13 při odvětrávání: max. normální stupeň: 55 dB(A) re 1 pW (42 dB(A) re 20 μPa akustického tlaku), intenzivní stupeň: 69 dB(A) re 1 pW (56 dB(A) re 20 μPa akustického tlaku)</li> <li>• výkon odvětrávání při cirkulaci: max. normální stupeň: 311 m<sup>3</sup>/h, intenzivní stupeň: 385 m<sup>3</sup>/h</li> <li>• hodnoty hlučnosti při cirkulaci: max. normální stupeň: 69 dB(A) re 1 pW (56 dB(A) re 20 μPa akustického tlaku), intenzivní stupeň: 74 dB(A) re 1 pW (61 dB(A) re 20 μPa akustického tlaku)</li> </ul>	<ul style="list-style-type: none"> <li>• třída spotřeby energie: A<sup>1)</sup></li> <li>• třída účinnosti odsávání: A<sup>1)</sup></li> <li>• třída účinnosti osvětlení: A<sup>1)</sup></li> <li>• třída účinnosti tukového filtru: B<sup>1)</sup></li> <li>• hlučnost při normálním stupni min./max.: 45/55 dB<sup>1)</sup></li> <li>• výkon odvětrání dle EN 61591: max. normální stupeň 438 m<sup>3</sup>/h, intenzivní stupeň 718 m<sup>3</sup>/h</li> <li>• hodnoty hlučnosti podle EN 60704-3 a EN 60704-2-13 při odvětrávání: max. normální stupeň: 55 dB(A) re 1 pW (42 dB(A) re 20 μPa akustického tlaku), intenzivní stupeň: 66 dB(A) re 1 pW (53 dB(A) re 20 μPa akustického tlaku)</li> <li>• výkon odvětrávání při cirkulaci: max. normální stupeň: 330 m<sup>3</sup>/h, intenzivní stupeň: 390 m<sup>3</sup>/h</li> <li>• hodnoty hlučnosti při cirkulaci: max. normální stupeň: 70 dB(A) re 1 pW (57 dB(A) re 20 μPa akustického tlaku), intenzivní stupeň: 73 dB(A) re 1 pW (60 dB(A) re 20 μPa akustického tlaku)</li> </ul>
<b>Komfort</b>	<ul style="list-style-type: none"> <li>• funkce Boost</li> </ul>	<ul style="list-style-type: none"> <li>• funkce Boost</li> </ul>
<b>Vybavení</b>	<ul style="list-style-type: none"> <li>• 3 stupně výkonu + 2 intenzivní stupně</li> <li>• intenzivní stupeň s automatickým zpětným nastavením</li> <li>• ukazatel nasycení kovového a uhlíkového filtru</li> <li>• kovový tukový filtr, vhodný pro mytí v myčce nádobí</li> <li>• funkce softLight – postupné zhasínání a rozsvícení</li> <li>• osvětlení: 3x 1,5 W LED</li> <li>• intenzita světla: 389 lux</li> <li>• barevná teplota: 3500 K</li> <li>• možnost nastavení intenzity osvětlení</li> </ul>	<ul style="list-style-type: none"> <li>• 3 stupně výkonu + 2 intenzivní stupně</li> <li>• intenzivní stupeň s automatickým zpětným nastavením</li> <li>• ukazatel nasycení kovového a uhlíkového filtru</li> <li>• kovový tukový filtr, vhodný pro mytí v myčce nádobí</li> <li>• funkce softLight – postupné zhasínání a rozsvícení</li> <li>• osvětlení: 3x 1,5 W LED</li> <li>• intenzita světla: 359 lux</li> <li>• barevná teplota: 3500 K</li> <li>• možnost nastavení intenzity osvětlení</li> </ul>
<b>Technické informace</b>	<ul style="list-style-type: none"> <li>• provoz s odvětráním nebo s cirkulací vzduchu</li> <li>• pro provoz s cirkulací je nutná montážní sada (lze dokoupit jako zvláštní příslušenství)</li> <li>• délka připojovacího kabelu se zástrčkou: 130 cm</li> <li>• odtahová trubka o Ø 150 mm (Ø 120 mm součástí)</li> <li>• příkon: 165 W</li> </ul>	<ul style="list-style-type: none"> <li>• provoz s odvětráním nebo s cirkulací vzduchu</li> <li>• pro provoz s cirkulací je nutná montážní sada (lze dokoupit jako zvláštní příslušenství)</li> <li>• délka připojovacího kabelu se zástrčkou: 130 cm</li> <li>• odtahová trubka o Ø 150 mm (Ø 120 mm součástí)</li> <li>• příkon: 145 W</li> </ul>
<b>Rozměry (V x Š x H)</b>	<ul style="list-style-type: none"> <li>• pro odvětrávání: 628–954 x 898 x 500 mm</li> <li>• pro cirkulaci: 628–1064 x 898 x 500 mm</li> <li>• pro cirkulaci s cleanAir Plus sadou: 689 x 898 x 500 mm – montáž na vnější kanál 809–1139 x 898 x 500 mm – montáž na vnitřní kanál</li> </ul>	<ul style="list-style-type: none"> <li>• pro odvětrávání: 628–954 x 898 x 500 mm</li> <li>• pro cirkulaci: 628–1064 x 898 x 500 mm</li> <li>• pro cirkulaci s cleanAir Plus: 689 x 898 x 500 mm – montáž na vnější kanál 809–1139 x 898 x 500 mm – montáž na vnitřní kanál</li> </ul>
<b>Zvláštní příslušenství</b>	<ul style="list-style-type: none"> <li>LZ00XXP00 – regenerační longLife cleanAir filtr</li> <li>LZ12265 – prodloužení komínu (1000 mm)</li> <li>LZ53450 – montážní sada pro cirkulaci</li> <li>LZ53451 – uhlíkový filtr (náhradní)</li> <li>LZ31XXB16 – cleanAir Plus uhlíkový filtr (náhradní)</li> <li>LZ12CXC56 – cleanAir Plus montážní sada pro cirkulaci</li> <li>LZ10FXJ05 – regenerační longLife cleanAir montážní sada pro cirkulaci (vestavná)</li> <li>LZ11CXI16 – cleanAir Plus montážní sada pro cirkulaci (vestavná)</li> </ul>	<ul style="list-style-type: none"> <li>LZ00XXP00 – regenerační longLife cleanAir filtr</li> <li>LZ12265 – prodloužení komínu (1000 mm)</li> <li>LZ53450 – montážní sada pro cirkulaci</li> <li>LZ53451 – uhlíkový filtr</li> <li>LZ31XXB16 – cleanAir Plus uhlíkový filtr (náhradní)</li> <li>LZ12CXC56 – cleanAir Plus montážní sada pro cirkulaci</li> <li>LZ10FXJ05 – regenerační longLife cleanAir montážní sada pro cirkulaci (vestavná)</li> <li>LZ11CXI16 – cleanAir Plus montážní sada pro cirkulaci (vestavná)</li> </ul>
<b>Cena</b>	<b>19 990 Kč*</b>	<b>17 990 Kč*</b>

\* Doporučená maloobchodní cena výrobce. Tato cena je pouze orientační, konečnou cenu produktu stanoví jednotliví prodejci.

<sup>1)</sup> Podle nařízení EU 65/2014 (na stupnici třídy energetické účinnosti od A+++ do D).

# Komínové odsavače par

Komínový odsavač par, 90 cm iQ300 Komínový odsavač par, 90 cm iQ300



Model	LC96QFM50	LC96BBM50
<b>Design</b>	<ul style="list-style-type: none"> <li>slimline pyramideDesign</li> <li>nerez/černá</li> </ul>	<ul style="list-style-type: none"> <li>boxDesign</li> <li>nerez</li> </ul>
<b>Výkon a spotřeba</b>	<ul style="list-style-type: none"> <li>třída spotřeby energie: A<sup>1)</sup></li> <li>třída účinnosti odsávání: A<sup>1)</sup></li> <li>třída účinnosti osvětlení: A<sup>1)</sup></li> <li>třída účinnosti tukového filtru: C<sup>1)</sup></li> <li>hlučnost při normálním stupni min./max.: 48/61 dB<sup>1)</sup></li> <li>výkon odvětrání dle EN 61591: max. normální stupeň 389 m<sup>3</sup>/h, intenzivní stupeň 642 m<sup>3</sup>/h</li> <li>hodnoty hlučnosti podle EN 60704-3 a EN 60704-2-13 při odvětrávání: max. normální stupeň: 61 dB(A) re 1 pW (48 dB(A) re 20 μPa akustického tlaku), intenzivní stupeň: 70 dB(A) re 1 pW (57 dB(A) re 20 μPa akustického tlaku)</li> <li>výkon odvětrávání při cirkulaci: max. normální stupeň: 308 m<sup>3</sup>/h, intenzivní stupeň: 372 m<sup>3</sup>/h</li> <li>hodnoty hlučnosti při cirkulaci: max. normální stupeň: 71 dB(A) re 1 pW (58 dB(A) re 20 μPa akustického tlaku), intenzivní stupeň: 75 dB(A) re 1 pW (62 dB(A) re 20 μPa akustického tlaku)</li> </ul>	<ul style="list-style-type: none"> <li>třída spotřeby energie: B<sup>1)</sup></li> <li>třída účinnosti odsávání: A<sup>1)</sup></li> <li>třída účinnosti osvětlení: A<sup>1)</sup></li> <li>třída účinnosti tukového filtru: C<sup>1)</sup></li> <li>hlučnost při normálním stupni min./max.: 48/60 dB<sup>1)</sup></li> <li>výkon odvětrání dle EN 61591: max. normální stupeň 372 m<sup>3</sup>/h, intenzivní stupeň 604 m<sup>3</sup>/h</li> <li>hodnoty hlučnosti podle EN 60704-3 a EN 60704-2-13 při odvětrávání: max. normální stupeň: 60 dB(A) re 1 pW (47 dB(A) re 20 μPa akustického tlaku), intenzivní stupeň: 70 dB(A) re 1 pW (57 dB(A) re 20 μPa akustického tlaku)</li> <li>výkon odvětrávání při cirkulaci: max. normální stupeň: 290 m<sup>3</sup>/h, intenzivní stupeň: 360 m<sup>3</sup>/h</li> <li>hodnoty hlučnosti při cirkulaci: max. normální stupeň: 71 dB(A) re 1 pW (58 dB(A) re 20 μPa akustického tlaku), intenzivní stupeň: 75 dB(A) re 1 pW (62 dB(A) re 20 μPa akustického tlaku)</li> </ul>
<b>Komfort</b>	<ul style="list-style-type: none"> <li>funkce Boost</li> </ul>	<ul style="list-style-type: none"> <li>funkce Boost</li> </ul>
<b>Vybavení</b>	<ul style="list-style-type: none"> <li>3 stupně výkonu + 1 intenzivní stupeň</li> <li>intenzivní stupeň s automatickým zpětným nastavením</li> <li>kovový tukový filtr, vhodný pro mytí v myčce nádobí</li> <li>osvětlení: 2x 1,5 W LED</li> <li>intenzita světla: 214 lux</li> <li>barevná teplota: 3500 K</li> </ul>	<ul style="list-style-type: none"> <li>3 stupně výkonu + 1 intenzivní stupeň</li> <li>intenzivní stupeň s automatickým zpětným nastavením</li> <li>kovový tukový filtr, vhodný pro mytí v myčce nádobí</li> <li>osvětlení: 2x 1,5 W LED</li> <li>intenzita světla: 214 lux</li> <li>barevná teplota: 3500 K</li> </ul>
<b>Technické informace</b>	<ul style="list-style-type: none"> <li>provoz s odvětráním nebo s cirkulací vzduchu</li> <li>pro provoz s cirkulací je nutná montážní sada (lze dokoupit jako zvláštní příslušenství)</li> <li>délka přípojovacího kabelu se zástrčkou: 130 cm</li> <li>odtahová trubka o Ø 150 mm (Ø 120 mm součástí)</li> <li>příkon: 220 W</li> </ul>	<ul style="list-style-type: none"> <li>provoz s odvětráním nebo s cirkulací vzduchu</li> <li>pro provoz s cirkulací je nutná montážní sada (lze dokoupit jako zvláštní příslušenství)</li> <li>délka přípojovacího kabelu se zástrčkou: 130 cm</li> <li>odtahová trubka o Ø 150 mm (Ø 120 mm součástí)</li> <li>příkon: 220 W</li> </ul>
<b>Rozměry (V x Š x H)</b>	<ul style="list-style-type: none"> <li>pro odvětrávání: 676–1006 x 900 x 500 mm</li> <li>pro cirkulaci: 676–1116 x 900 x 500 mm</li> <li>pro cirkulaci s cleanAir Plus sadou: 744 x 900 x 500 mm – montáž na vnější kanál 874–1204 x 900 x 500 mm – montáž na vnitřní kanál</li> </ul>	<ul style="list-style-type: none"> <li>pro odvětrávání: 635–965 x 900 x 500 mm</li> <li>pro cirkulaci: 635–1075 x 900 x 500 mm</li> <li>pro cirkulaci s cleanAir Plus sadou: 703 x 900 x 500 mm – montáž na vnější kanál 833–1163 x 900 x 500 mm – montáž na vnitřní kanál</li> </ul>
<b>Zvláštní příslušenství</b>	<p>LZ00XXP00 – regenerační longLife cleanAir filtr                      LZ10DXA00 – uhlíkový filtr (náhradní)                      LZ10DXU00 – montážní sada pro cirkulaci                      LZ11FXC56 – cleanAir Plus montážní sada pro cirkulaci                      LZ12250 – prodloužený komínu (1000 mm)                      LZ12350 – prodloužený komínu (1500 mm)                      LZ31XXB16 – cleanAir Plus uhlíkový filtr (náhradní)                      LZ11FXC56 – cleanAir Plus montážní sada pro cirkulaci                      LZ10FXJ00 – regenerační longLife cleanAir montážní sada pro cirkulaci (vestavná)                      LZ11DXI16 – cleanAir Plus montážní sada pro cirkulaci (vestavná)</p>	<p>LZ00XXP00 – regenerační longLife cleanAir filtr                      LZ10DXA00 – uhlíkový filtr (náhradní)                      LZ10DXU00 – montážní sada pro cirkulaci                      LZ11FXC56 – cleanAir Plus montážní sada pro cirkulaci                      LZ12250 – prodloužený komínu (1000 mm)                      LZ12350 – prodloužený komínu (1500 mm)                      LZ31XXB16 – cleanAir Plus uhlíkový filtr (náhradní)                      LZ11FXC56 – cleanAir Plus montážní sada pro cirkulaci                      LZ10FXJ00 – regenerační longLife cleanAir montážní sada pro cirkulaci (vestavná)                      LZ11DXI16 – cleanAir Plus montážní sada pro cirkulaci (vestavná)</p>
<b>Cena</b>	<b>14 990 Kč*</b>	<b>13 990 Kč*</b>

# Komínové odsavače par

Komínový odsavač par, 90 cm iQ300 Komínový odsavač par, 60 cm iQ500



Model	LC96QBM50	LC67BCP50
<b>Design</b>	<ul style="list-style-type: none"> <li>slimline pyramideDesign</li> <li>nerez</li> </ul>	<ul style="list-style-type: none"> <li>boxDesign</li> <li>nerez</li> </ul>
<b>Výkon a spotřeba</b>	<ul style="list-style-type: none"> <li>třída spotřeby energie: A<sup>1)</sup></li> <li>třída účinnosti odsávání: A<sup>1)</sup></li> <li>třída účinnosti osvětlení: A<sup>1)</sup></li> <li>třída účinnosti tukového filtru: C<sup>1)</sup></li> <li>hlučnost při normálním stupni min./max.: 48/61 dB<sup>1)</sup></li> <li>výkon odvětrání dle EN 61591: max. normální stupeň 389 m<sup>3</sup>/h, intenzivní stupeň 642 m<sup>3</sup>/h</li> <li>hodnoty hlučnosti podle EN 60704-3 a EN 60704-2-13 při odvětrávání: max. normální stupeň: 61 dB(A) re 1 pW (48 dB(A) re 20 μPa akustického tlaku), intenzivní stupeň: 70 dB(A) re 1 pW (57 dB(A) re 20 μPa akustického tlaku)</li> <li>výkon odvětrávání při cirkulaci: max. normální stupeň: 308 m<sup>3</sup>/h, intenzivní stupeň: 372 m<sup>3</sup>/h</li> <li>hodnoty hlučnosti při cirkulaci: max. normální stupeň: 71 dB(A) re 1 pW (58 dB(A) re 20 μPa akustického tlaku), intenzivní stupeň: 75 dB(A) re 1 pW (62 dB(A) re 20 μPa akustického tlaku)</li> </ul>	<ul style="list-style-type: none"> <li>třída spotřeby energie: A<sup>1)</sup></li> <li>třída účinnosti odsávání: A<sup>1)</sup></li> <li>třída účinnosti osvětlení: A<sup>1)</sup></li> <li>třída účinnosti tukového filtru: B<sup>1)</sup></li> <li>hlučnost při normálním stupni min./max.: 47/60 dB<sup>1)</sup></li> <li>výkon odvětrání dle EN 61591: max. normální stupeň 416 m<sup>3</sup>/h, intenzivní stupeň 674 m<sup>3</sup>/h</li> <li>hodnoty hlučnosti podle EN 60704-3 a EN 60704-2-13 při odvětrávání: max. normální stupeň: 60 dB(A) re 1 pW (47 dB(A) re 20 μPa akustického tlaku), intenzivní stupeň: 71 dB(A) re 1 pW (58 dB(A) re 20 μPa akustického tlaku)</li> <li>výkon odvětrávání při cirkulaci: max. normální stupeň: 282 m<sup>3</sup>/h, intenzivní stupeň: 325 m<sup>3</sup>/h</li> <li>hodnoty hlučnosti při cirkulaci: max. normální stupeň: 72 dB(A) re 1 pW (59 dB(A) re 20 μPa akustického tlaku), intenzivní stupeň: 75 dB(A) re 1 pW (62 dB(A) re 20 μPa akustického tlaku)</li> </ul>
<b>Komfort</b>	<ul style="list-style-type: none"> <li>funkce Boost</li> </ul>	<ul style="list-style-type: none"> <li>funkce Boost</li> </ul>
<b>Vybavení</b>	<ul style="list-style-type: none"> <li>3 stupně výkonu + 1 intenzivní stupeň</li> <li>intenzivní stupeň s automatickým zpětným nastavením</li> <li>kovový tukový filtr, vhodný pro mytí v myčce nádobí</li> <li>osvětlení: 2x 1,5 W LED</li> <li>intenzita světla: 214 lux</li> <li>barevná teplota: 3500 K</li> </ul>	<ul style="list-style-type: none"> <li>3 stupně výkonu + 2 intenzivní stupně</li> <li>intenzivní stupeň s automatickým zpětným nastavením</li> <li>kovový tukový filtr, vhodný pro mytí v myčce nádobí</li> <li>ukazatel nasycení kovového a uhlíkového filtru</li> <li>osvětlení: 2x 1,5 W LED</li> <li>intenzita světla: 267 lux</li> <li>barevná teplota: 3500 K</li> </ul>
<b>Technické informace</b>	<ul style="list-style-type: none"> <li>provoz s odvětráním nebo s cirkulací vzduchu</li> <li>pro provoz s cirkulací je nutná montážní sada (lze dokoupit jako zvláštní příslušenství)</li> <li>délka přípojovacího kabelu se zástrčkou: 130 cm</li> <li>odtahová trubka o Ø 150 mm (Ø 120 mm součástí)</li> <li>příkon: 220 W</li> </ul>	<ul style="list-style-type: none"> <li>provoz s odvětráním nebo s cirkulací vzduchu</li> <li>pro provoz s cirkulací je nutná montážní sada (lze dokoupit jako zvláštní příslušenství)</li> <li>délka přípojovacího kabelu se zástrčkou: 130 cm</li> <li>odtahová trubka o Ø 150 mm (Ø 120 mm součástí)</li> <li>příkon: 143 W</li> </ul>
<b>Rozměry (V x Š x H)</b>	<ul style="list-style-type: none"> <li>pro odvětrávání: 676–1006 x 900 x 500 mm</li> <li>pro cirkulaci: 676–1116 x 900 x 500 mm</li> <li>pro cirkulaci s cleanAir Plus sadou: 744 x 900 x 500 mm – montáž na vnější kanál 874–1204 x 900 x 500 mm – montáž na vnitřní kanál</li> </ul>	<ul style="list-style-type: none"> <li>pro odvětrávání: 628–954 x 598 x 500 mm</li> <li>pro cirkulaci: 628–1064 x 598 x 500 mm</li> <li>pro cirkulaci s cleanAir Plus sadou: 689 x 598 x 500 mm – montáž na vnější kanál 809–1139 x 598 x 500 mm – montáž na vnitřní kanál</li> </ul>
<b>Zvláštní příslušenství</b>	<p>LZ00XXP00 – regenerační longLife cleanAir filtr                      LZ10DXA00 – aktivní uhlíkový filtr (náhradní)                      LZ10DXU00 – montážní sada pro cirkulaci                      LZ11FXC56 – cleanAir Plus montážní sada pro cirkulaci                      LZ12250 – prodloužený komínu (1000 mm)                      LZ12350 – prodloužený komínu (1500 mm)                      LZ31XXB16 – cleanAir Plus uhlíkový filtr (náhradní)                      LZ11FXC56 – cleanAir Plus montážní sada pro cirkulaci                      LZ10FXJ00 – regenerační longLife cleanAir montážní sada pro cirkulaci (vestavná)                      LZ11DXI16 – cleanAir Plus montážní sada pro cirkulaci (vestavná)</p>	<p>LZ00XXP00 – regenerační longLife cleanAir filtr                      LZ12250 – prodloužený komínu (1000 mm)                      LZ12350 – prodloužený komínu (1500 mm)                      LZ53250 – montážní sada pro cirkulaci                      LZ53251 – aktivní uhlíkový filtr (náhradní)                      LZ31XXB16 – cleanAir Plus uhlíkový filtr (náhradní)                      LZ11FXC56 – cleanAir Plus montážní sada pro cirkulaci                      LZ10FXJ05 – regenerační longLife cleanAir montážní sada pro cirkulaci (vestavná)                      LZ11DXI16 – cleanAir Plus montážní sada pro cirkulaci (vestavná)</p>
<b>Cena</b>	<b>13 990 Kč*</b>	<b>16 990 Kč*</b>

\* Doporučená maloobchodní cena výrobce. Tato cena je pouze orientační, konečnou cenu produktu stanoví jednotliví prodejci.

<sup>1)</sup> Podle nařízení EU 65/2014 (na stupnici třídy energetické účinnosti A+++ do D).

# Komínový odsavač par

Komínový odsavač par, 60 cm **iQ300**



<b>Model</b>	<b>LC66BBM50</b>
<b>Design</b>	<ul style="list-style-type: none"> <li>• boxDesign</li> <li>• nerez</li> </ul>
<b>Výkon a spotřeba</b>	<ul style="list-style-type: none"> <li>• třída spotřeby energie: B<sup>1)</sup></li> <li>• třída účinnosti odsávání: A<sup>1)</sup></li> <li>• třída účinnosti osvětlení: A<sup>1)</sup></li> <li>• třída účinnosti tukového filtru: B<sup>1)</sup></li> <li>• hlučnost při normálním stupni min./max.: 48/60 dB<sup>1)</sup></li> <li>• výkon odvětrání dle EN 61591: max. normální stupeň 368 m<sup>3</sup>/h, intenzivní stupeň 605 m<sup>3</sup>/h</li> <li>• hodnoty hlučnosti podle EN 60704-3 a EN 60704-2-13 při odvětrávání: max. normální stupeň: 60 dB(A) re 1 pW (47 dB(A) re 20 μPa akustického tlaku), intenzivní stupeň: 69 dB(A) re 1 pW (56 dB(A) re 20 μPa akustického tlaku)</li> <li>• výkon odvětrávání při cirkulaci: max. normální stupeň: 281 m<sup>3</sup>/h, intenzivní stupeň: 348 m<sup>3</sup>/h</li> <li>• hodnoty hlučnosti při cirkulaci: max. normální stupeň: 71 dB(A) re 1 pW (58 dB(A) re 20 μPa akustického tlaku), intenzivní stupeň: 75 dB(A) re 1 pW (62 dB(A) re 20 μPa akustického tlaku)</li> </ul>
<b>Komfort</b>	<ul style="list-style-type: none"> <li>• funkce Boost</li> </ul>
<b>Vybavení</b>	<ul style="list-style-type: none"> <li>• 3 stupně výkonu + 1 intenzivní stupeň</li> <li>• intenzivní stupeň s automatickým zpětným nastavením</li> <li>• kovový tukový filtr, vhodný pro mytí v myčce nádobí</li> <li>• osvětlení: 2x 1,5 W LED</li> <li>• intenzita světla: 242 lux</li> <li>• barevná teplota: 3500 K</li> </ul>
<b>Technické informace</b>	<ul style="list-style-type: none"> <li>• provoz s odvětráním nebo s cirkulací vzduchu</li> <li>• pro provoz s cirkulací je nutná montážní sada (lze dokoupit jako zvláštní příslušenství)</li> <li>• délka připojovacího kabelu se zástrčkou: 130 cm</li> <li>• odtahová trubka o Ø 150 mm (Ø 120 mm součástí)</li> <li>• příkon: 220 W</li> </ul>
<b>Rozměry (V x Š x H)</b>	<ul style="list-style-type: none"> <li>• pro odvětrávání: 635–965 x 600 x 500 mm</li> <li>• pro cirkulaci: 635–1075 x 600 x 500 mm</li> <li>• pro cirkulaci s cleanAir Plus sadou: 703 x 600 x 500 mm – montáž na vnější kanál 833–1163 x 600 x 500 mm – montáž na vnitřní kanál</li> </ul>
<b>Zvláštní příslušenství</b>	<p>LZ00XXP00 – regenerační longLife cleanAir filtr          LZ10DXA00 – aktivní uhlíkový filtr (náhradní)          LZ10DXU00 – montážní sada pro cirkulaci          LZ11FXC56 – cleanAirPlus montážní sada pro cirkulaci          LZ12250 – prodloužení komínu (1000 mm)          LZ12350 – prodloužení komínu (1500 mm)          LZ31XXB16 – cleanAir Plus uhlíkový filtr (náhradní)          LZ10FXJ00 – regenerační longLife cleanAir montážní sada pro cirkulaci (vestavná)          LZ11DXI16 – cleanAir Plus montážní sada pro cirkulaci (vestavná)</p>
<b>Cena</b>	<b>11 490 Kč*</b>

# Ostrůvkové odsavače par

Ostrůvkový odsavač par, 90 cm **iQ700**

Ostrůvkový odsavač par, 90 cm **iQ500**



<b>Model</b>	<b>LF91BUV50</b>	<b>LF97BCP50</b>
<b>Design</b>	<ul style="list-style-type: none"> <li>• boxDesign</li> <li>• nerez/černá</li> </ul>	<ul style="list-style-type: none"> <li>• boxDesign</li> <li>• nerez</li> </ul>
<b>Výkon a spotřeba</b>	<ul style="list-style-type: none"> <li>• třída spotřeby energie: A+<sup>1)</sup></li> <li>• třída účinnosti odsávání: A<sup>1)</sup></li> <li>• třída účinnosti osvětlení: A<sup>1)</sup></li> <li>• třída účinnosti tukového filtru: B<sup>1)</sup></li> <li>• hlučnost při normálním stupni min./max.: 43/62 dB<sup>1)</sup></li> <li>• výkon odvětrání dle EN 61591: max. normální stupeň 597 m<sup>3</sup>/h, intenzivní stupeň 980 m<sup>3</sup>/h</li> <li>• hodnoty hlučnosti podle EN 60704-3 a EN 60704-2-13 při odvětrávání: max. normální stupeň: 62 dB(A) re 1 pW (49 dB(A) re 20 μPa akustického tlaku), intenzivní stupeň: 73 dB(A) re 1 pW (60 dB(A) re 20 μPa akustického tlaku)</li> <li>• výkon odvětrávání při cirkulaci: max. normální stupeň: 359 m<sup>3</sup>/h, intenzivní stupeň: 427 m<sup>3</sup>/h</li> <li>• hodnoty hlučnosti při cirkulaci: max. normální stupeň: 72 dB(A) re 1 pW (59 dB(A) re 20 μPa akustického tlaku), intenzivní stupeň: 76 dB(A) re 1 pW (63 dB(A) re 20 μPa akustického tlaku)</li> </ul>	<ul style="list-style-type: none"> <li>• třída spotřeby energie: A<sup>1)</sup></li> <li>• třída účinnosti odsávání: A<sup>1)</sup></li> <li>• třída účinnosti osvětlení: A<sup>1)</sup></li> <li>• třída účinnosti tukového filtru: B<sup>1)</sup></li> <li>• hlučnost při normálním stupni min./max.: 45/54 dB<sup>1)</sup></li> <li>• výkon odvětrání dle EN 61591: max. normální stupeň 443 m<sup>3</sup>/h, intenzivní stupeň 726 m<sup>3</sup>/h</li> <li>• hodnoty hlučnosti podle EN 60704-3 a EN 60704-2-13 při odvětrávání: max. normální stupeň: 54 dB(A) re 1 pW (41 dB(A) re 20 μPa akustického tlaku), intenzivní stupeň: 65 dB(A) re 1 pW (52 dB(A) re 20 μPa akustického tlaku)</li> <li>• výkon odvětrávání při cirkulaci: max. normální stupeň: 331 m<sup>3</sup>/h, intenzivní stupeň: 390 m<sup>3</sup>/h</li> <li>• hodnoty hlučnosti při cirkulaci: max. normální stupeň: 71 dB(A) re 1 pW (58 dB(A) re 20 μPa akustického tlaku), intenzivní stupeň: 74 dB(A) re 1 pW (61 dB(A) re 20 μPa akustického tlaku)</li> </ul>
<b>Komfort</b>	<ul style="list-style-type: none"> <li>• Home Connect – vzdálené nastavení a ovládání pomocí chytrého telefonu či tabletu, nebo hlasových asistentů</li> <li>• cookControl – propojení varné desky a odsavače par</li> <li>• funkce Boost</li> <li>• climateControl Sensor – automatická regulace síly odvětrání</li> </ul>	<ul style="list-style-type: none"> <li>• funkce Boost</li> </ul>
<b>Vybavení</b>	<ul style="list-style-type: none"> <li>• 3 stupně výkonu + 2 intenzivní stupně</li> <li>• intenzivní stupeň s automatickým zpětným nastavením</li> <li>• kovový tukový filtr, vhodný pro mytí v myčce nádobí</li> <li>• ukazatel nasycení kovového a uhlíkového filtru</li> <li>• funkce softLight – postupné zhasínání a rozsvícení</li> <li>• osvětlení: 4x 1,5 W LED</li> <li>• intenzita světla: 411 lux</li> <li>• barevná teplota: možnost nastavení barevné teploty (2 700–5 000 K) pro přizpůsobení osvětlení místnosti prostřednictvím funkce Home Connect</li> <li>• možnost nastavení intenzity osvětlení</li> </ul>	<ul style="list-style-type: none"> <li>• 3 stupně výkonu + 2 intenzivní stupně</li> <li>• intenzivní stupeň s automatickým zpětným nastavením</li> <li>• kovový tukový filtr, vhodný pro mytí v myčce nádobí</li> <li>• ukazatel nasycení kovového a uhlíkového filtru</li> <li>• funkce softLight – postupné zhasínání a rozsvícení</li> <li>• osvětlení: 4x 1,5 W LED</li> <li>• intenzita světla: 409 lux</li> <li>• barevná teplota: 3500 K</li> <li>• možnost nastavení intenzity osvětlení</li> </ul>
<b>Technické informace</b>	<ul style="list-style-type: none"> <li>• provoz s odvětráním nebo s cirkulací vzduchu</li> <li>• pro provoz s cirkulací je nutná montážní sada (lze dokoupit jako zvláštní příslušenství)</li> <li>• délka připojovacího kabelu se zástrčkou: 130 cm</li> <li>• odtahová trubka o Ø 150 mm (Ø 120 mm součástí)</li> <li>• příkon: 266 W</li> </ul>	<ul style="list-style-type: none"> <li>• provoz s odvětráním nebo s cirkulací vzduchu</li> <li>• pro provoz s cirkulací je nutná montážní sada (lze dokoupit jako zvláštní příslušenství)</li> <li>• délka připojovacího kabelu se zástrčkou: 130 cm</li> <li>• odtahová trubka o Ø 150 mm (Ø 120 mm součástí)</li> <li>• příkon: 146 W</li> </ul>
<b>Rozměry (V x Š x H)</b>	<ul style="list-style-type: none"> <li>• pro odvětrávání: 744–924 x 898 x 600 mm</li> <li>• pro cirkulaci: 744–1044 x 898 x 600 mm</li> <li>• pro cirkulaci s cleanAir Plus sadou: 812–1044 x 900 x 600 mm – montáž na vnitřní kanál</li> </ul>	<ul style="list-style-type: none"> <li>• pro odvětrávání: 744–924 x 898 x 600 mm</li> <li>• pro cirkulaci: 744–1044 x 898 x 600 mm</li> <li>• pro cirkulaci s cleanAir Plus sadou: 812–1044 x 898 x 600 mm – montáž na vnitřní kanál</li> </ul>
<b>Zvláštní příslušenství</b>	<p>LZ00XXP00 regenerační cleanAir filtr • LZ12285 prodloužení komínu (1100 mm) • LZ12310 adaptér pro zkosené stropy (levý/pravý) • LZ12385 prodloužení komínu (1600 mm) • LZ12410 adaptér pro zkosené stropy (přední/zadní) • LZ12510 montážní sada (vnitřní konstrukce) pro prodloužení komínu (500 mm) • LZ12530 montážní sada (vnitřní konstrukce) pro prodloužení komínu (1000 mm) • LZ53451 aktivní uhlíkový filtr • LZ53850 montážní sada pro provoz s cirkulací • LZ56200 aktivní uhlíkový filtr při použití cleanAir montážní sady pro cirkulaci • LZ57600 cleanAir montážní sada pro cirkulaci</p>	<p>LZ00XXP00 regenerační cleanAir filtr • LZ12285 prodloužení komínu (1100 mm) • LZ12310 adaptér pro zkosené stropy (levý/pravý) • LZ12385 prodloužení komínu (1600 mm) • LZ12410 adaptér pro zkosené stropy (přední/zadní) • LZ12510 montážní sada (vnitřní konstrukce) pro prodloužení komínu (500 mm) • LZ12530 montážní sada (vnitřní konstrukce) pro prodloužení komínu (1000 mm) • LZ53451 uhlíkový filtr • LZ53850 montážní sada pro provoz s cirkulací • LZ31XXB16 cleanAir Plus uhlíkový filtr (náhradní) • LZ22CXC56 cleanAir Plus montážní sada pro cirkulaci</p>
<b>Cena</b>	<b>29 990 Kč*</b>	<b>23 990 Kč*</b>

\* Doporučená maloobchodní cena výrobce. Tato cena je pouze orientační, konečnou cenu produktu stanoví jednotliví prodejci.

<sup>1)</sup> Podle nařízení EU 65/2014 (na stupnici třídy energetické účinnosti od A+++ do D).

## Stropní odsavač par

Stropní odsavač par, 90 cm iQ500



<b>Model</b>	<b>LR97CAQ50</b>
<b>Design</b>	• nerez
<b>Výkon a spotřeba</b>	<ul style="list-style-type: none"> <li>• třída spotřeby energie: A<sup>1)</sup></li> <li>• třída účinnosti odsávání: A<sup>1)</sup></li> <li>• třída účinnosti osvětlení: A<sup>1)</sup></li> <li>• třída účinnosti tukového filtru: E<sup>1)</sup></li> <li>• hlučnost při normálním stupni min./max.: 41/56 dB<sup>1)</sup></li> <li>• výkon odvětrání dle EN 61591: max. normální stupeň 458 m<sup>3</sup>/h, intenzivní stupeň 798 m<sup>3</sup>/h</li> <li>• hodnoty hlučnosti podle EN 60704-3 a EN 60704-2-13 při odvětrávání: max. normální stupeň: 56 dB(A) re 1 pW (43 dB(A) re 20 μPa akustického tlaku), intenzivní stupeň: 69 dB(A) re 1 pW (55 dB(A) re 20 μPa akustického tlaku)</li> <li>• výkon odvětrávání při cirkulaci: max. normální stupeň: 422 m<sup>3</sup>/h, intenzivní stupeň: 565 m<sup>3</sup>/h</li> <li>• hodnoty hlučnosti při cirkulaci: max. normální stupeň: 63 dB(A) re 1 pW (50 dB(A) re 20 μPa akustického tlaku), intenzivní stupeň: 69 dB(A) re 1 pW (56 dB(A) re 20 μPa akustického tlaku)</li> </ul>
<b>Komfort</b>	<ul style="list-style-type: none"> <li>• Home Connect – vzdálené nastavení a ovládání pomocí chytrého telefonu či tabletu, nebo hlasových asistentů</li> <li>• cookControl – propojení varné desky a odsavače par</li> <li>• funkce Boost, obvodové odsávání</li> <li>• regulace a nastavení i pomocí dálkového ovládání</li> </ul>
<b>Vybavení</b>	<ul style="list-style-type: none"> <li>• 3 stupně výkonu + 2 intenzivní stupně</li> <li>• intenzivní stupeň s automatickým zpětným nastavením</li> <li>• nerezový kryt filtru</li> <li>• ukazatel nasycení kovového tukového a uhlíkového filtru</li> <li>• kovový tukový filtr, vhodný pro mytí v myčce nádobí</li> <li>• funkce softLight – postupné zhasínání a rozsvícení</li> <li>• osvětlení: 4x3 W LED</li> <li>• intenzita světla: 659 lux</li> <li>• barevná teplota: 3500 K</li> <li>• možnost nastavení intenzity osvětlení</li> </ul>
<b>Technické informace</b>	<ul style="list-style-type: none"> <li>• provoz s odvětráním nebo s cirkulací vzduchu</li> <li>• pro provoz s cirkulací je nutná montážní sada (lze dokoupit jako zvláštní příslušenství)</li> <li>• délka připojovacího kabelu se zástrčkou: 130 cm</li> <li>• odtahová trubka o Ø 150 mm</li> <li>• příkon: 160 W</li> </ul>
<b>Rozměry (V x Š x H)</b>	<ul style="list-style-type: none"> <li>• spotřebiče: 300 x 900 x 500 mm</li> <li>• niky: 299 x 888 x 487 mm</li> </ul>
<b>Zvláštní příslušenství</b>	<p>LZ31XXB16 – cleanAir Plus uhlíkový filtr (náhradní)                  LZ20JCD50 – regenerační longLife cleanAir montážní sada pro provoz s cirkulací (nerez)                  LZ20JCD20 – regenerační longLife cleanAir montážní sada pro provoz s cirkulací (bílá)                  LZ21JCC56 – cleanAir Plus montážní sada pro provoz s cirkulací (nerez)                  LZ21JCC26 – cleanAir Plus montážní sada pro provoz s cirkulací (bílá)                  LZ00XP00 – regenerační longLife cleanAir filtr</p>
<b>Cena</b>	<b>29 990 Kč*</b>

## Výsuvné odsavače par

Výsuvný odsavač par, 90 cm iQ500 Výsuvný odsavač par, 60 cm iQ700



<b>Model</b>	<b>LI97RA540</b>	<b>LI69SA683</b>
<b>Design</b>	• nutná instalace dekorativní lišty	• černý ovládací panel, bez nutnosti instalace dekorativní lišty
<b>Výkon a spotřeba</b>	<ul style="list-style-type: none"> <li>• třída spotřeby energie: B<sup>1)</sup></li> <li>• třída účinnosti odsávání: A<sup>1)</sup></li> <li>• třída účinnosti osvětlení: A<sup>1)</sup></li> <li>• třída účinnosti tukového filtru: B<sup>1)</sup></li> <li>• hlučnost odsávání při normálním stupni min./max.: 41/54 dB<sup>1)</sup></li> <li>• hodnoty hlučnosti dle EN 60704-3 a EN 60704-2-13 při odvětrávání pro max. normální stupeň: 54 dB(A) re 1 pW (41 dB(A) re 20 μPa akustického tlaku)</li> <li>• výkon odvětrání dle EN 61591: max. normální stupeň: 390 m<sup>3</sup>/h, intenzivní stupeň: 746 m<sup>3</sup>/h</li> <li>• hodnoty výkonu při cirkulaci: max. normální stupeň: 326 m<sup>3</sup>/h, intenzivní stupeň: 527 m<sup>3</sup>/h</li> <li>• hodnoty hlučnosti při cirkulaci: max. normální stupeň: 61 dB(A) re 1 pW (46 dB(A) re 20 μPa akustického tlaku), intenzivní stupeň: 73 dB(A) re 1 pW (58 dB(A) re 20 μPa akustického tlaku)</li> </ul>	<ul style="list-style-type: none"> <li>• třída spotřeby energie: A<sup>1)</sup></li> <li>• třída účinnosti odsávání: A<sup>1)</sup></li> <li>• třída účinnosti osvětlení: A<sup>1)</sup></li> <li>• třída účinnosti tukového filtru: B<sup>1)</sup></li> <li>• hlučnost odsávání při normálním stupni min./max.: 41/57 dB<sup>1)</sup></li> <li>• hodnoty hlučnosti dle EN 60704-3 a EN 60704-2-13 při odvětrávání pro max. normální stupeň: 57 dB(A) re 1 pW (44 dB(A) re 20 μPa akustického tlaku)</li> <li>• výkon odvětrání dle EN 61591: max. normální stupeň: 499 m<sup>3</sup>/h, intenzivní stupeň: 934 m<sup>3</sup>/h</li> <li>• hodnoty výkonu při cirkulaci: max. normální stupeň: 488 m<sup>3</sup>/h, intenzivní stupeň: 779 m<sup>3</sup>/h</li> <li>• hodnoty hlučnosti při cirkulaci: max. normální stupeň: 67 dB(A) re 1 pW (52 dB(A) re 20 μPa akustického tlaku), intenzivní stupeň: 77 dB(A) re 1 pW (62 dB(A) re 20 μPa akustického tlaku)</li> </ul>
<b>Komfort</b>	• funkce Boost	<ul style="list-style-type: none"> <li>• funkce Boost</li> <li>• climateControl Sensor – automatická regulace síly odvětrání</li> </ul>
<b>Vybavení</b>	<ul style="list-style-type: none"> <li>• 3 stupně výkonu + 2 intenzivní stupně</li> <li>• intenzivní stupeň s automatickým zpětným nastavením</li> <li>• kovový tukový filtr, vhodný pro mytí v myčce nádobí</li> <li>• možnost nastavení intenzity osvětlení</li> <li>• funkce softLight – postupné zhasínání a rozsvícení</li> <li>• osvětlení: 2x3 W LED</li> <li>• intenzita světla: 600 lux</li> <li>• barevná teplota: 3500 K</li> </ul>	<ul style="list-style-type: none"> <li>• 3 stupně výkonu + 2 intenzivní stupně</li> <li>• intenzivní stupeň s automatickým zpětným nastavením</li> <li>• kovový tukový filtr, vhodný pro mytí v myčce nádobí</li> <li>• ukazatel nasycení kovového a uhlíkového filtru</li> <li>• možnost nastavení intenzity osvětlení</li> <li>• funkce softLight - postupné zhasínání a rozsvícení</li> <li>• osvětlení: 2x3 W LED</li> <li>• intenzita světla: 374 lux</li> <li>• barevná teplota: 3500 K</li> </ul>
<b>Technické informace</b>	<ul style="list-style-type: none"> <li>• provoz s odvětráním nebo s cirkulací vzduchu</li> <li>• pro provoz s cirkulací je nutná montážní sada (lze dokoupit jako zvláštní příslušenství)</li> <li>• délka připojovacího kabelu se zástrčkou: 175 cm</li> <li>• odtahová trubka o Ø 150 mm (Ø 120 mm součástí)</li> <li>• příkon: 146 W</li> </ul>	<ul style="list-style-type: none"> <li>• provoz s odvětráním nebo s cirkulací vzduchu</li> <li>• pro provoz s cirkulací je nutná montážní sada (lze dokoupit jako zvláštní příslušenství)</li> <li>• délka připojovacího kabelu se zástrčkou: 175 cm</li> <li>• odtahová trubka o Ø 150 mm (Ø 120 mm součástí)</li> <li>• příkon: 266 W</li> </ul>
<b>Rozměry (V x Š x H)</b>	<ul style="list-style-type: none"> <li>• spotřebiče: 426 x 898 x 290 mm</li> <li>• niky: 385 x 524 x 290 mm</li> </ul>	<ul style="list-style-type: none"> <li>• spotřebiče: 378 x 598 x 290 mm</li> <li>• niky: 378 x 598 x 290 mm</li> </ul>
<b>Zvláštní příslušenství</b>	<p>LZ10ITP00 – regenerační longLife cleanAir filtr                  LZ45610 – uhlíkový filtr (náhradní)                  LZ45650 – montážní sada pro provoz s cirkulací                  LZ11XB16 – cleanAir Plus uhlíkový filtr (náhradní)                  LZ11XC16 – cleanAir Plus montážní sada pro provoz s cirkulací                  LZ49200 – instalační sada                  LZ49520 – bílá dekorativní lišta                  LZ49550 – nerezová dekorativní lišta                  LZ49560 – černá dekorativní lišta                  LZ49600 – snižovací rámeček                  LZ49650 – nerezová dekorativní lišta s výřezem pro ovládací panel                  LZ49850 – dekorativní lišta s logem (nerez/černá)</p>	<p>LZ10ITP00 – regenerační longLife cleanAir filtr                  LZ45610 – uhlíkový filtr (náhradní)                  LZ45650 – montážní sada pro provoz s cirkulací                  LZ46600 – snižovací rámeček                  LZ11XB16 – cleanAir Plus uhlíkový filtr (náhradní)                  LZ11XC16 – cleanAir Plus montážní sada pro provoz s cirkulací</p>
<b>Cena</b>	<b>19 990 Kč*</b>	<b>24 990 Kč*</b>

\* Doporučená maloobchodní cena výrobce. Tato cena je pouze orientační, konečnou cenu produktu stanoví jednotliví prodejci.

<sup>1)</sup> Podle nařízení EU 65/2014 (na stupnici třídy energetické účinnosti od A+++ do D).

# Výsuvné odsavače par

Výsuvný odsavač par, 60 cm

iQ300

Výsuvný odsavač par, 60 cm

iQ100



Model	LI67RA530	LI63LA525
<b>Design</b>	• nutná instalace dekorativní lišty	• nutná instalace dekorativní lišty
<b>Výkon a spotřeba</b>	<ul style="list-style-type: none"> <li>třída spotřeby energie: B<sup>1)</sup></li> <li>třída účinnosti odsávání: A<sup>1)</sup></li> <li>třída účinnosti osvětlení: A<sup>1)</sup></li> <li>třída účinnosti tukového filtru: B<sup>1)</sup></li> <li>hlučnost odsávání při normálním stupni min./max.: 41/54 dB<sup>1)</sup></li> <li>hodnoty hlučnosti dle EN 60704-3 a EN 60704-2-13 při odvětrávání pro max. normální stupeň: 55 dB(A) re 1 pW (41 dB(A) re 20 µPa akustického tlaku)</li> <li>výkon odvětrání dle EN 61591: max. normální stupeň: 391 m<sup>3</sup>/h, intenzivní stupeň: 739 m<sup>3</sup>/h</li> <li>hodnoty výkonu při cirkulaci: max. normální stupeň: 303 m<sup>3</sup>/h, intenzivní stupeň: 488 m<sup>3</sup>/h</li> <li>hodnoty hlučnosti při cirkulaci: max. normální stupeň: 61 dB(A) re 1 pW (46 dB(A) re 20 µPa akustického tlaku), intenzivní stupeň: 73 dB(A) re 1 pW (58 dB(A) re 20 µPa akustického tlaku)</li> </ul>	<ul style="list-style-type: none"> <li>třída spotřeby energie: D<sup>1)</sup></li> <li>třída účinnosti odsávání: D<sup>1)</sup></li> <li>třída účinnosti osvětlení: E<sup>1)</sup></li> <li>třída účinnosti tukového filtru: C<sup>1)</sup></li> <li>hlučnost odsávání při normálním stupni min./max.: 58/64 dB<sup>1)</sup></li> <li>výkon odvětrání dle EN 61591: max. 328 m<sup>3</sup>/h</li> </ul>
<b>Komfort</b>	• funkce Boost	
<b>Vybavení</b>	<ul style="list-style-type: none"> <li>3 stupně výkonu + 1 intenzivní stupeň</li> <li>intenzivní stupeň s automatickým zpětným nastavením</li> <li>kovový tukový filtr, vhodný pro mytí v myčce nádobí</li> <li>osvětlení: 2x 3 W LED</li> <li>intenzita světla: 740 lux</li> <li>barevná teplota: 3500 K</li> </ul>	<ul style="list-style-type: none"> <li>2 stupně výkonu</li> <li>kovový tukový filtr, vhodný pro mytí v myčce nádobí</li> <li>osvětlení: 2x 20 W halogen</li> <li>intenzita světla: 352 lux</li> <li>barevná teplota: 2700 K</li> </ul>
<b>Technické informace</b>	<ul style="list-style-type: none"> <li>provoz s odvětráním nebo s cirkulací vzduchu</li> <li>pro provoz s cirkulací je nutná montážní sada (lze dokoupit jako zvláštní příslušenství)</li> <li>délka přípojovacího kabelu se zástrčkou: 175 cm</li> <li>odtahová trubka o Ø 150 mm (Ø 120 mm součástí)</li> <li>příkon: 146 W</li> </ul>	<ul style="list-style-type: none"> <li>provoz s odvětráním nebo s cirkulací vzduchu</li> <li>pro provoz s cirkulací je nutná montážní sada (lze dokoupit jako zvláštní příslušenství)</li> <li>délka přípojovacího kabelu se zástrčkou: 175 cm</li> <li>odtahová trubka o Ø 150 mm (Ø 120 mm součástí)</li> <li>příkon: 130 W</li> </ul>
<b>Rozměry (V x Š x H)</b>	<ul style="list-style-type: none"> <li>spotřebiče: 426 x 598 x 290 mm</li> <li>niky: 385 x 524 x 290 mm</li> </ul>	<ul style="list-style-type: none"> <li>spotřebiče: 203 x 598 x 290 mm</li> <li>niky: 162 x 526 x 290 mm</li> </ul>
<b>Zvláštní příslušenství</b>	<ul style="list-style-type: none"> <li>LZ10ITP00 – regenerační longLife cleanAir filtr</li> <li>LZ45610 – aktivní uhlíkový filtr</li> <li>LZ45650 – montážní sada pro provoz s cirkulací</li> <li>LZ46520 – bílá dekorativní lišta</li> <li>LZ46560 – černá dekorativní lišta</li> <li>LZ46550 – nerezová dekorativní lišta</li> <li>LZ46600 – snižovací rámeček</li> <li>LZ11XB16 – cleanAir Plus uhlíkový filtr (náhradní)</li> <li>LZ11XC16 – cleanAir Plus montážní sada pro cirkulaci</li> <li>LZ46850 – dekorativní lišta s logem (nerez/černá)</li> </ul>	<ul style="list-style-type: none"> <li>LZ45450 – montážní sada pro provoz s cirkulací</li> <li>LZ45510 – aktivní uhlíkový filtr</li> <li>LZ46520 – bílá dekorativní lišta</li> <li>LZ46550 – nerezová dekorativní lišta</li> <li>LZ46560 – černá dekorativní lišta</li> </ul>
<b>Cena</b>	11 490 Kč*	4 990 Kč*

# Zvláštní příslušenství pro odsavače par



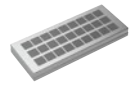


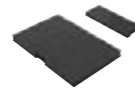
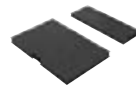
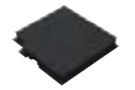


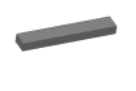













Základní montážní sady pro provoz s cirkulací					
	<b>LZ53850</b> montážní sada pro provoz s cirkulací	1 790 Kč*		<b>HZ381501</b> montážní sada pro provoz s cirkulací	3 000 Kč*
	<b>LZ53650</b> montážní sada pro provoz s cirkulací	1 290 Kč*		<b>LZ10AFR00</b> regenerační montážní sada pro provoz s cirkulací (bez komínu)	10 990 Kč*
	<b>LZ53450</b> montážní sada pro provoz s cirkulací	1 190 Kč*		<b>LZ10AKS00</b> regenerační longLife montážní sada pro provoz s cirkulací (s komínem)	10 990 Kč*
	<b>LZ53250</b> montážní sada pro provoz s cirkulací	1 190 Kč*		<b>LZ10AKR00</b> regenerační longLife montážní sada pro provoz s cirkulací (bez komínu)	10 990 Kč*
	<b>LZ10AFU00</b> montážní sada pro provoz s cirkulací (s komínem)	3 190 Kč*		<b>LZ26000</b> uhlíkový filtr (náhradní)	690 Kč*
	<b>LZ10AFT00</b> montážní sada pro provoz s cirkulací (bez komínu)	3 190 Kč*		<b>LZ22CXC56</b> cleanAir Plus montážní sada pro provoz s cirkulací	9 190 Kč*
	<b>LZ10AKU00</b> montážní sada pro provoz s cirkulací (s komínem)	3 190 Kč*		<b>LZ21CXC56</b> cleanAir Plus montážní sada pro provoz s cirkulací	9 290 Kč*
	<b>LZ10AKT00</b> montážní sada pro provoz s cirkulací (bez komínu)	3 190 Kč*		<b>LZ11AXC56</b> cleanAir Plus montážní sada pro provoz s cirkulací	8 290 Kč*
	<b>LZ10DXU00</b> montážní sada pro provoz s cirkulací	1 490 Kč*		<b>LZ11FXC56</b> cleanAir Plus montážní sada pro provoz s cirkulací	6 390 Kč*
	<b>LZ45650</b> montážní sada pro provoz s cirkulací	1 190 Kč*		<b>LZ12CXC56</b> cleanAir Plus montážní sada pro provoz s cirkulací	6 490 Kč*
	<b>LZ45450</b> montážní sada pro provoz s cirkulací	1 190 Kč*		<b>LZ11XC16</b> cleanAir Plus montážní sada pro provoz s cirkulací	7 690 Kč*
	<b>LZ55750</b> montážní sada pro provoz s cirkulací	3 390 Kč*		<b>LZ11DXI16</b> cleanAir Plus montážní sada pro provoz s cirkulací (vestavná)	2 990 Kč*
	<b>HZ381401</b> montážní sada pro odtah – příslušenství pro potrubní odtah	3 000 Kč*		<b>LZ31XXB16</b> cleanAir Plus uhlíkový filtr (náhradní)	1 990 Kč*

\* Doporučená maloobchodní cena výrobce. Tato cena je pouze orientační, konečnou cenu produktu stanoví jednotliví prodejci.

<sup>1)</sup> Podle nařízení EU 65/2014 (na stupnici třídy energetické účinnosti od A+++ do D).


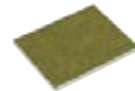
























## Zvláštní příslušenství pro odsavače par

	<b>LZ11XB16</b> cleanAir Plus uhlíkový filtr (náhradní)	<b>1 890 Kč*</b>		<b>LZ10FXJ05</b> regenerační longLife cleanAir montážní sada pro provoz s cirkulací (vestavná)	<b>2 390 Kč*</b>
	<b>LZ10ITP00</b> regenerační longLife uhlíkový filtr	<b>9 990 Kč*</b>		<b>LZ10FXJ00</b> regenerační longLife cleanAir montážní sada pro provoz s cirkulací (vestavná)	<b>2 390 Kč*</b>
	<b>LZ11CXI16</b> cleanAir Plus montážní sada pro provoz s cirkulací (vestavná)	<b>3 390 Kč*</b>		<b>LZ10AKA00</b> uhlíkový filtr	<b>2 090 Kč*</b>
	<b>LZ10AFA00</b> uhlíkový filtr	<b>2 090 Kč*</b>		<b>LZ10DXA00</b> uhlíkový filtr	<b>890 Kč*</b>
	<b>LZ00XP00</b> regenerační longLife cleanAir filtr	<b>7 990 Kč*</b>		<b>LZ12310</b> adaptér pro zkosené stropy (levý/pravý)	<b>1 890 Kč*</b>
	<b>HZ381700</b> cleanAir filtr pro provoz s cirkulací	<b>2 990 Kč*</b>		<b>LZ12410</b> adaptér pro zkosené stropy (přední/zadní)	<b>2 190 Kč*</b>
	<b>LZ53451</b> uhlíkový filtr	<b>690 Kč*</b>		<b>LZ12510</b> montážní sada (vnitřní konstrukce) pro prodloužení komínu (500 mm)	<b>2 090 Kč*</b>
	<b>LZ53251</b> uhlíkový filtr	<b>490 Kč*</b>		<b>LZ12530</b> montážní sada (vnitřní konstrukce) pro prodloužení komínu (1000 mm)	<b>3 290 Kč*</b>
	<b>LZ45610</b> uhlíkový filtr	<b>890 Kč*</b>		<b>LZ46600</b> snižovací rámeček	<b>3 790 Kč*</b>
	<b>LZ45510</b> uhlíkový filtr	<b>690 Kč*</b>		<b>LZ49600</b> snižovací rámeček	<b>4 490 Kč*</b>
	<b>LZ73050</b> uhlíkový filtr	<b>490 Kč*</b>		<b>LZ11AXE61</b> designový komín pro dekorativní odsavače par (černý)	<b>3 490 Kč*</b>
	<b>LZ55651</b> uhlíkový filtr	<b>2 390 Kč*</b>		<b>LZ20JXP00</b> regenerační longLife filtr	<b>23 990 Kč*</b>

\* Doporučená maloobchodní cena výrobce. Tato cena je pouze orientační, konečnou cenu produktu stanoví jednotliví prodejci.

## Zvláštní příslušenství pro odsavače par

	<b>LZ49850</b> dekorativní lišta s logem	<b>3 890 Kč*</b>		<b>LZ21XB16</b> cleanAir Plus uhlíkový filtr (náhradní)	<b>6 190 Kč*</b>
	<b>LZ12250</b> prodloužení komínu (1000 mm)	<b>3 290 Kč*</b>		<b>LZ45450</b> montážní sada pro provoz s cirkulací	<b>1 190 Kč*</b>
	<b>LZ12250</b> prodloužení komínu (1000 mm)	<b>3 290 Kč*</b>		<b>LZ46520</b> dekorativní lišta z bílého skla	<b>1 590 Kč*</b>
	<b>LZ10AXK50</b> prodloužení komínu (1000 mm)	<b>3 690 Kč*</b>		<b>LZ46550</b> nerezová dekorativní lišta	<b>690 Kč*</b>
	<b>LZ12265</b> prodloužení komínu (1000 mm)	<b>4 990 Kč*</b>		<b>LZ46560</b> dekorativní lišta z černého skla	<b>1 490 Kč*</b>
	<b>LZ12285</b> prodloužení komínu (1100 mm)	<b>7 790 Kč*</b>		<b>LZ46850</b> dekorativní lišta s logem	<b>2 490 Kč*</b>
	<b>LZ12350</b> prodloužení komínu (1500 mm)	<b>4 290 Kč*</b>		<b>LZ49200</b> instalační sada	<b>990 Kč*</b>
	<b>LZ10AXL50</b> prodloužení komínu (1500 mm)	<b>4 490 Kč*</b>		<b>LZ49520</b> dekorativní lišta z bílého skla	<b>1 930 Kč*</b>
	<b>LZ20JCD50</b> regenerační longLife cleanAir montážní sada pro provoz s cirkulací (nerez)	<b>23 490 Kč*</b>		<b>LZ49550</b> dekorativní nerezová lišta	<b>860 Kč*</b>
	<b>LZ20JCD20</b> regenerační longLife cleanAir montážní sada pro provoz s cirkulací (bílá)	<b>23 490 Kč*</b>		<b>LZ49560</b> dekorativní lišta z černého skla	<b>1 930 Kč*</b>
	<b>LZ21JCC56</b> cleanAir Plus montážní sada pro provoz s cirkulací (nerez)	<b>14 490 Kč*</b>		<b>LZ49650</b> nerezová dekorativní lišta s výřezem pro ovládací panel	<b>1 490 Kč*</b>
	<b>LZ21JCC26</b> cleanAir Plus montážní sada pro provoz s cirkulací (bílá)	<b>13 690 Kč*</b>		<b>LZ74020</b> montážní pomůcka pro odvětrávací jednotku	<b>1 390 Kč*</b>

Poznámka: Součástí všech montážních sad je i pachový filtr (dle modelu cleanAir Plus filtr, klasický uhlíkový filtr nebo regenerační CleanAir filtr).



Chladicí přístroje pro uchovávání potravin patří dnes ke standardu. To ale neznamená, že se musíte spokojit s obyčejným přístrojem – Siemens nabízí pro každý požadavek a pro každou kuchyni takový chladicí přístroj, který vám nejlépe vyhovuje.

# Výhody, které vás nemohou nechat chladnými.

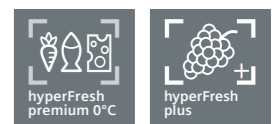
Inovativní chladicí přístroje od Siemens.

**Sériová úspora energie:**  
chladicí přístroje s energetickou třídou účinnosti A+, A++ a A+++



Díky úsporným kompresorům, vysoce účinné izolaci a optimálnímu chladicímu okruhu spotřebují chladicí přístroje Siemens působivě méně proudu. Tak všechny chladí minimálně v energetické třídě A+ a A++. A ty nejlepší jsou dokonce vyznamenány A+++.

**Aby potraviny zůstaly déle čerstvé:**  
technologie hyperFresh



Koupeno čerstvé neznamená vždy automaticky snězeno čerstvé. Proto po koupi záleží na správném uskladnění. Díky jejich vybavení s inovativními přihrádkami pro čerstvost prodlužují chladicí přístroje Siemens čerstvost potravin na dvoj- až trojnásobek a zajišťují tak ideální zachování čerstvosti zásob.

**Garantuje déle čerstvé potraviny:**  
freshSense



Rozdílné vnější teploty, jakož i způsob a množství skladovaných potravin vedou mimo jiné ke změnám teplot uvnitř chladničky. A aby to nemělo žádný dopad na vaše potraviny, reagují inteligentní senzory freshSense, jakmile vznikne teplotní rozdíl. Převzímou pak okamžitě ovládnutí chlazení. To zaručuje neustále konstantní teplotu v ledničce a zvyšuje tak životnost a čerstvost potravin.



0 °C není stejné jako 0 °C.  
Koneckonců pstruh není ředkvička.

Zóny hyperFresh od Siemens.

#### hyperFresh: Užijte si čerstvost déle

Příhrádka hyperFresh prodlužuje čerstvost potravin a velmi snadno se s ní zachází. Speciální tvar i funkce zaručují vhodné prostředí pro ovoce a zeleninu. Výsledkem je lepší kvalita, čerstvost a vynikající chuť.



#### hyperFresh plus: Čerstvé dvakrát déle

Nová příhrádka hyperFresh plus nejenže pěkně vypadá, je také velmi chytrá. Zajišťuje správné podmínky pro vaše potraviny a udržuje je čerstvé mnohem déle než obvykle. Nezáleží na tom, zda jde o ovoce nebo zeleninu: stačí nastavit požadovaný druh a chladnička sama přizpůsobí úroveň vlhkosti pro optimální uchování potravin.



#### Výhody udržení čerstvosti s hyperFresh premium 0 °C

Potraviny vydrží až 3× déle čerstvé: díky čerstvému chlazení při téměř 0 °C vydrží potraviny výrazně déle.

Vitamíny zůstanou déle zachovány: individuální, optimalizované skladování potravin se postará o to, že vitamíny a živiny zůstanou výrazně déle zachovány.

Čerstvá vůně: díky skladování potravin v separátních příhrádkách bude minimalizován přenos nepříjemných vůní.

Šetří čas i cestování: abychom měli doma pořád něco čerstvé, stačí jeden velký nákup týdně. Tak získáte čas a jste flexibilnější při vaření.

Ohleduplný k peněženke: díky technologii hyperFresh vyhodíte v budoucnosti výrazně méně potravin, koneckonců se zřídka něco z vašich zásob s hyperFresh zkaží.



#### Déle čerstvé s hyperFresh



#### Déle čerstvé s hyperFresh

**Délka životnosti:**  
 roquefort, až 14 dní  
 gouda, až 21 dní  
 jogurt, až 30 dní  
 sushi, až 2 dny  
 losos, až 3 dny  
 drůbež, až 5 dní  
 maliny, až 5 dní  
 jahody, až 7 dní  
 třešně, až 14 dní  
 peckovice, až 30 dní  
 hrušky, až 3 měsíce  
 jablka, až 6 měsíců  
 žampiony, až 7 dní  
 chřest, až 14 dní  
 salát, až 20 dní  
 mrkev, až 5 měsíců

# Žádný prostor pro námrazu, ale hodně místa pro komfort.

## Odmrazování je nyní bezpředmětné: s technologií noFrost

Senzory uvnitř chladničky Siemens dodávají veškeré informace potřebné k přesnému definování rozmrazovacích cyklů, například údaje o okolní teplotě nebo o tom, kolikrát se otevřely dveře. Řízené rozmrazovací cykly zabraňují hromadění námrazy na vnitřní straně kombinované chladničky s mrazničkou, která má díky tomu trvale nízkou spotřebu energie. Už nikdy nemusíte mrazničku odmrazovat - ušetříte tak čas a energii.



## superMrazení

Aby došlo jen k nepatrné ztrátě chladu již zamrazených potravin při vložení teplejších, může být až 24 hodin předem aktivována funkce superMrazení. Vnitřní teplota pak automaticky klesne.



## Rychlé odmrazování lehce hotovo: technologie lowFrost

Při tvorbě jinovatky a ledu se zvyšuje spotřeba energie spotřebiče. Díky inovativní technice lowFrost se speciálním výparníkem je tvorba ledu u nových chladicích přístrojů Siemens nejen výrazně menší a homogenní, ale i odmrazování je výrazně rychlejší než u běžných systémů.



## superChlazení

Teploty v chladničce klesnou po aktivaci funkce superChlazení rychle na +2 °C, pokud přijdou do ledničky čerstvé teplejší potraviny. Tak se zabrání nechtěnému úniku chladu již dobře vychlazených potravin. Nejpozději po šesti hodinách se program superChlazení automaticky zase vypne.



## Novinka. Ještě snazší instalace díky předem smontovaným šroubům: easyInstallation

Pro rychlou i bezpečnou a nekomplikovanou vestavbu nových modelů hyperFresh premium 0 °C všechny držáky včetně šroubů k fixaci již předem smontovány. Tak stačí šroubky pomocí šroubováku jen zašroubovat a nový chladicí přístroj je perfektně integrován v kuchyňské lince.



## Všechno na dohled: LED osvětlení chladničky

LED osvětlení, které je nejen úsporné, ale má i dlouhou životnost, perfektně osvětlí vnitřní prostor od shora dolů. Lehce dozadu zkosené vedení světla nabízí výhodu, že osvětlení neoslňuje a také nemůže být zastaveno potravinami.



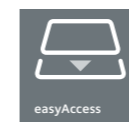
## Vždy bezpečně zavřeno: jemné dovření s dveřním tlumičem

Díky jemnému dovření budou dveře lednice vždy bezpečně zavřené. Dodatečně je k plochým pantům integrován dveřní tlumič. Tak se nechají dokonce i těžká dveřní čela po celou dobu životnosti přístroje lehce a bezpečně zavřít.



## Všechno lehce uchopitelné

Pro více komfortu při vkládání a vyjímání potravin lze robustní skleněnou plochu pomocí profesionální lišty vysunout až o 15 cm – lehce vysunovací, a dokonce stabilní proti převrhnutí při plně naloženém stavu. Tak si ponecháte vše nejlépe na očích.



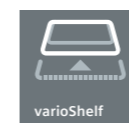
## Extra velký mrazicí box pro velké potraviny: bigBox

S výškou 26 cm nabízí bigBox mnoho místa – například pro obzvláště velké potraviny ke zmrazení, vysokou plastovou nádobu s jahodami nebo k bezproblémovému stohování více krabic s pizzou, nebo velké zamrazovací dózy.



## Flexibilně nastavitelné pro cokoliv k uskladnění: nový varioShelf

Polička varioShelf se skládá ze dvou oddělených 14 cm hlubokých odstavňových ploch, z čehož přední plocha je podle potřeby variabilní. Jsou-li umístěny vedle sebe, vznikne celá odkládací plocha. Pokud se přední skleněná plocha zasune pod zadní, vytvoříte vpředu místo pro vyšší potraviny.



## Váš mrazicí box pro individuální nároky na prostor: varioZone

Vnitřní prostor mrazáku může být kdykoliv rozčleněn podle potřeby. Jednoduše vytáhněte mrazicí šuplíky a skleněné plochy – a můžete uskladnit například celého lososa.





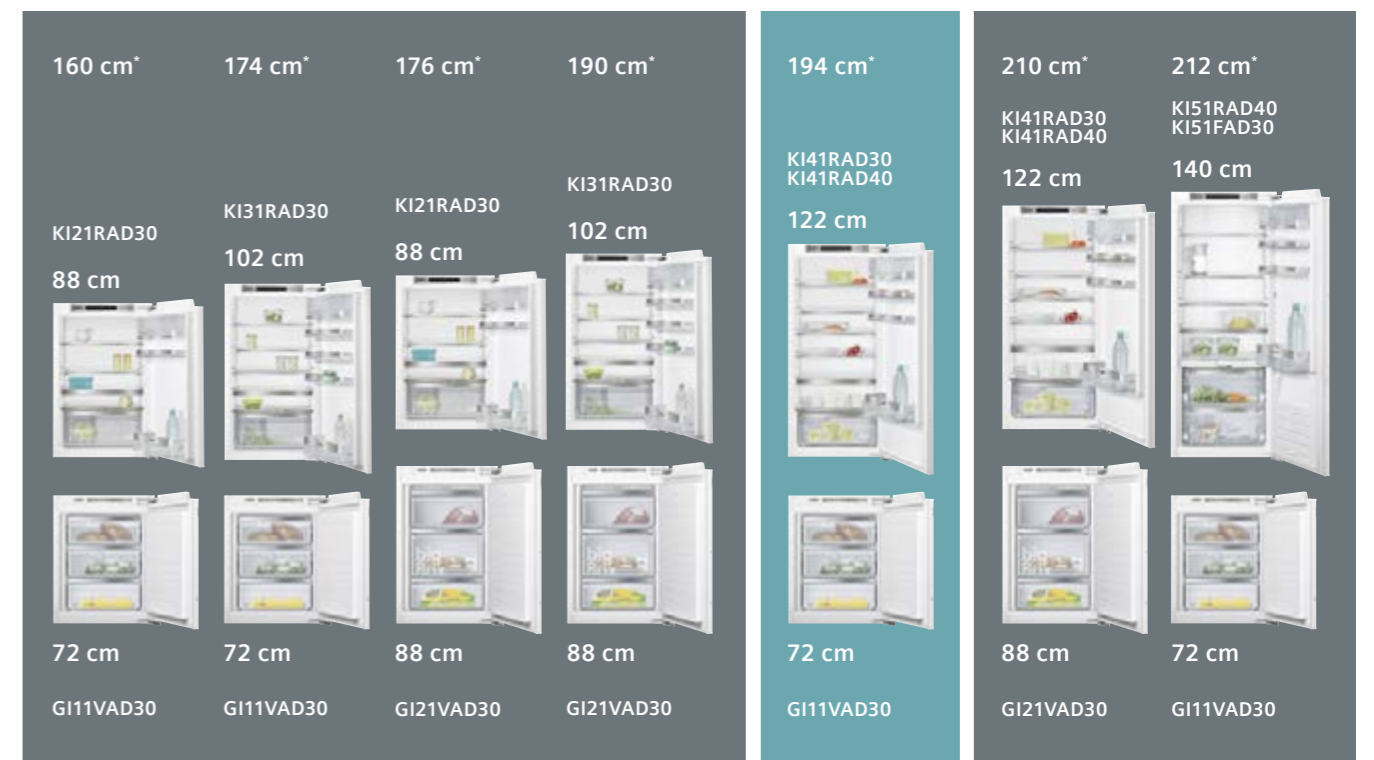
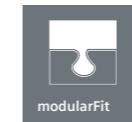
Dokonalost do  
nejmenšího detailu.

## Nad sebou, vedle sebe. Vždy perfektně.

Spotřebiče modularFit.

Potřebujete kuchyni, která odpovídá vašemu životnímu stylu. Teď můžete konečně zkombinovat chladničku a mrazničku přesně tak, jak chcete – přesně podle vašich požadavků či preferencí se systémem modularFit.

Díky nové technologii antiCondensation můžete sladit své spotřebiče jakýmkoliv způsobem, který vám bude vyhovovat. Můžete umístit jeden na druhý nebo vedle sebe. Tato inovativní technologie zabraňuje tvorbě vlhkosti mezi stěnami spotřebičů. Přizpůsobte chladničku a mrazničku své kuchyni a svému životu s pomocí systému modularFit.



\*Uvedené výšky jsou bez kuchyňských skříněk.

Kombinace modularFit sestává ze dvou samostatných spotřebičů. Z tohoto důvodu musí být nainstalovány v samostatných výklencích oddělených přepážkou. Výhodou takové instalace je, že každý ze spotřebičů má své vlastní připojení do elektrické sítě. Můžete tak například odjet na dovolenou a nechat mrazák běžet, zatímco chladničku vypnete.

# Kombinace chladnička/mraznička

Výška niky: 1775 mm iQ700 Výška niky: 1775 mm iQ700



Model	KI86FPD40 ploché panty	KI87FPF30 ploché panty
<b>Spotřeba / základní hodnoty</b>	<ul style="list-style-type: none"> <li>třída spotřeby energie: A+++<sup>1)</sup></li> <li>spotřeba energie: 162 kWh/rok<sup>2)</sup></li> <li>užitný objem celkem: 223 l</li> <li>objem chladicí části: 101 l</li> <li>objem zóny blízko 0 °C: 55 l</li> <li>objem mrazicí části: 67 l</li> <li>doba skladování při poruše: 13 hod.</li> <li>mrazicí kapacita: 13 kg za 24 hod.</li> <li>klimatická třída: SN-T</li> <li>hlučnost: 37 dB(A) re 1 pW</li> </ul>	<ul style="list-style-type: none"> <li>třída spotřeby energie: A++<sup>1)</sup></li> <li>spotřeba energie: 226 kWh/rok<sup>2)</sup></li> <li>užitný objem celkem: 238 l</li> <li>objem chladicí části: 120 l</li> <li>objem zóny blízko 0 °C: 56 l</li> <li>objem mrazicí části: 62 l</li> <li>doba skladování při poruše: 26 hod.</li> <li>mrazicí kapacita: 8 kg za 24 hod.</li> <li>klimatická třída: SN-ST</li> <li>hlučnost: 34 dB(A) re 1 pW</li> </ul>
<b>Komfort a bezpečnost</b>	<ul style="list-style-type: none"> <li>systém softClose (jemné dovírání dveří)</li> <li>závěs dveří vpravo, volitelný</li> <li>freshSense – zaručí konstantní teplotu díky inteligentní senzorové technologii</li> <li>dotyková elektronická regulace teploty – digitální ukazatel</li> <li>oddělená regulace teploty pro chladicí a mrazicí část</li> <li>funkce alarm</li> </ul>	<ul style="list-style-type: none"> <li>závěs dveří vpravo, volitelný</li> <li>freshSense – zaručí konstantní teplotu díky inteligentní senzorové technologii</li> <li>dotyková elektronická regulace teploty – digitální ukazatel</li> <li>oddělená regulace teploty pro chladicí a mrazicí část</li> <li>funkce alarm</li> </ul>
<b>Chladicí prostor</b>	<ul style="list-style-type: none"> <li>automatické odtávání v chladicí části</li> <li>LED osvětlení</li> <li>funkce superChlazení</li> <li>počet odkládacích ploch z bezpečnostního skla: 3 (z toho výškově nastavitelných: 2), z toho 1 dělitelná odkládací plocha varioShelf, s možností umístění do parkovací polohy</li> </ul>	<ul style="list-style-type: none"> <li>automatické odtávání v chladicí části</li> <li>LED osvětlení</li> <li>funkce superChlazení</li> <li>počet odkládacích ploch z bezpečnostního skla: 4 (z toho výškově nastavitelných: 3), z toho 1 dělitelná odkládací plocha varioShelf, s možností umístění do parkovací polohy, 1 odkládací plocha výsuvná easyAccess</li> </ul>
<b>Freshness System</b>	<ul style="list-style-type: none"> <li>1 přihrádka hyperFresh premium 0 °C s regulátorem vlhkosti na teleskopických výsuvech – udrží ovoce a zeleninu až 3x déle čerstvou</li> <li>1 přihrádka hyperFresh premium 0 °C na teleskopických výsuvech – udrží ryby a maso až 3x déle čerstvé</li> </ul>	<ul style="list-style-type: none"> <li>1 přihrádka hyperFresh premium 0 °C s regulátorem vlhkosti na teleskopických výsuvech – udrží ovoce a zeleninu až 3x déle čerstvou</li> <li>1 přihrádka hyperFresh premium 0 °C na teleskopických výsuvech – udrží ryby a maso až 3x déle čerstvé</li> </ul>
<b>Mrazicí prostor</b>	<ul style="list-style-type: none"> <li>noFrost – již nikdy žádné odmrazování!</li> <li>funkce superMrazení</li> <li>3x transparentní mrazicí box, z toho 1x bigBox</li> <li>varioZone – vyjímatelné odkládací plochy v mrazicím prostoru pro větší variabilitu skladování potravin</li> </ul>	<ul style="list-style-type: none"> <li>systém lowFrost – zabraňuje tvorbě námrazy a usnadňuje proces odmrazování</li> <li>funkce superMrazení</li> <li>2x transparentní mrazicí box, z toho 1x bigBox</li> <li>varioZone – vyjímatelné odkládací plochy v mrazicím prostoru</li> </ul>
<b>Rozměry (V x Š x H)</b>	spotřebiče: 177,2 x 55,8 x 54,5 cm pro vestavbu: 177,5 x 56,0 x 55,0 cm	spotřebiče: 177,2 x 55,8 x 54,5 cm pro vestavbu: 177,5 x 56,0 x 55,0 cm
<b>Příslušenství</b>	2x chladicí akumulátor, 1x miska na led, 1x držák na láhve ve dveřích, zásobníky na vejce	2x chladicí akumulátor, 1x miska na led, 1x držák na láhve ve dveřích, zásobníky na vejce
<b>Zvl. příslušenství</b>		
<b>Cena</b>	49 990 Kč*	38 990 Kč*

# Kombinace chladnička/mraznička

Výška niky: 1775 mm iQ500 Výška niky: 1775 mm iQ500



Model	KI86NAD30 ploché panty	KI86SAD40 ploché panty
<b>Spotřeba / základní hodnoty</b>	<ul style="list-style-type: none"> <li>třída spotřeby energie: A++<sup>1)</sup></li> <li>spotřeba energie: 221 kWh/rok<sup>2)</sup></li> <li>užitný objem celkem: 255 l</li> <li>objem chladicí části: 188 l</li> <li>objem mrazicí části: 67 l</li> <li>doba skladování při poruše: 13 hod.</li> <li>mrazicí kapacita: 8 kg za 24 hod.</li> <li>klimatická třída: SN-ST</li> <li>hlučnost: 39 dB(A) re 1 pW</li> </ul>	<ul style="list-style-type: none"> <li>třída spotřeby energie: A+++<sup>1)</sup></li> <li>spotřeba energie: 151 kWh/rok<sup>2)</sup></li> <li>užitný objem celkem: 260 l</li> <li>objem chladicí části: 186 l</li> <li>objem mrazicí části: 74 l</li> <li>doba skladování při poruše: 31 hod.</li> <li>mrazicí kapacita: 10 kg za 24 hod.</li> <li>klimatická třída: SN-T</li> <li>hlučnost: 38 dB(A) re 1 pW</li> </ul>
<b>Komfort a bezpečnost</b>	<ul style="list-style-type: none"> <li>systém softClose (jemné dovírání dveří)</li> <li>závěs dveří vpravo, volitelný</li> <li>freshSense – zaručí konstantní teplotu díky inteligentní senzorové technologii</li> <li>dotyková elektronická regulace teploty – digitální ukazatel</li> <li>oddělená regulace teploty pro chladicí a mrazicí část</li> <li>funkce alarm</li> </ul>	<ul style="list-style-type: none"> <li>systém softClose (jemné dovírání dveří)</li> <li>závěs dveří vpravo, volitelný</li> <li>freshSense – zaručí konstantní teplotu díky inteligentní senzorové technologii</li> <li>dotyková elektronická regulace teploty – digitální ukazatel</li> <li>oddělená regulace teploty pro chladicí a mrazicí část</li> <li>funkce alarm</li> </ul>
<b>Chladicí prostor</b>	<ul style="list-style-type: none"> <li>automatické odtávání v chladicí části</li> <li>LED osvětlení</li> <li>funkce superChlazení</li> <li>počet odkládacích ploch z bezpečnostního skla: 5 (z toho výškově nastavitelných: 4), z toho 1 dělitelná odkládací plocha varioShelf, s možností umístění do parkovací polohy, 1 odkládací plocha výsuvná easyAccess</li> </ul>	<ul style="list-style-type: none"> <li>automatické odtávání v chladicí části</li> <li>LED osvětlení</li> <li>funkce superChlazení</li> <li>počet odkládacích ploch z bezpečnostního skla: 5 (z toho výškově nastavitelných: 4), z toho 1 dělitelná odkládací plocha varioShelf, s možností umístění do parkovací polohy, 1 odkládací plocha výsuvná easyAccess</li> </ul>
<b>Freshness System</b>	<ul style="list-style-type: none"> <li>1 přihrádka hyperFresh plus s regulací vlhkosti – udrží ovoce a zeleninu až 2x déle čerstvou</li> </ul>	<ul style="list-style-type: none"> <li>1 přihrádka hyperFresh plus s regulací vlhkosti – udrží ovoce a zeleninu až 2x déle čerstvou</li> </ul>
<b>Mrazicí prostor</b>	<ul style="list-style-type: none"> <li>noFrost – již nikdy žádné odmrazování!</li> <li>funkce superMrazení</li> <li>3x transparentní mrazicí box, z toho 1x bigBox</li> <li>varioZone – vyjímatelné odkládací plochy v mrazicím prostoru pro větší variabilitu skladování potravin</li> </ul>	<ul style="list-style-type: none"> <li>systém lowFrost – zabraňuje tvorbě námrazy a usnadňuje proces odmrazování</li> <li>funkce superMrazení</li> <li>3x transparentní mrazicí box, z toho 1x bigBox</li> <li>varioZone – vyjímatelné odkládací plochy v mrazicím prostoru pro větší variabilitu skladování potravin</li> </ul>
<b>Rozměry (V x Š x H)</b>	spotřebiče: 177,2 x 55,8 x 54,5 cm pro vestavbu: 177,5 x 56,0 x 55,0 cm	spotřebiče: 177,2 x 55,8 x 54,5 cm pro vestavbu: 177,5 x 56,0 x 55,0 cm
<b>Příslušenství</b>	2x chladicí akumulátor, 1x miska na led, zásobníky na vejce	2x chladicí akumulátor, 1x miska na led, zásobníky na vejce
<b>Zvl. příslušenství</b>	KS10Z020 držák na láhve	KS10Z020 držák na láhve
<b>Cena</b>	36 990 Kč*	36 990 Kč*

<sup>1)</sup> V rozsahu tříd energetické účinnosti od A+++ do D.  
<sup>2)</sup> Na základě výsledků normovaných testů přes 24 hodin (podle EU 1060/2010). Skutečná spotřeba je závislá na užívání spotřebiče a jeho umístění.  
 \* Doporučená maloobchodní cena výrobce. Tato cena je pouze orientační, konečnou cenu produktu stanoví jednotliví prodejci.

# Kombinace chladnička/mraznička

Výška niky: 1775 mm

iQ500

Výška niky: 1775 mm

iQ500



Model	KI87SAD30 ploché panty	KI87SAF30 ploché panty
<b>Spotřeba / základní hodnoty</b>	<ul style="list-style-type: none"> <li>třída spotřeby energie: A++<sup>1)</sup></li> <li>spotřeba energie: 225 kWh/rok<sup>2)</sup></li> <li>užitný objem celkem: 270 l</li> <li>objem chladicí části: 209 l</li> <li>objem mrazicí části: 61 l</li> <li>doba skladování při poruše: 26 hod.</li> <li>mrazicí kapacita: 7 kg za 24 hod.</li> <li>klimatická třída: SN-T</li> <li>hlučnost: 36 dB(A) re 1 pW</li> </ul>	<ul style="list-style-type: none"> <li>třída spotřeby energie: A++<sup>1)</sup></li> <li>spotřeba energie: 225 kWh/rok<sup>2)</sup></li> <li>užitný objem celkem: 270 l</li> <li>objem chladicí části: 209 l</li> <li>objem mrazicí části: 61 l</li> <li>doba skladování při poruše: 26 hod.</li> <li>mrazicí kapacita: 7 kg za 24 hod.</li> <li>klimatická třída: SN-T</li> <li>hlučnost: 36 dB(A) re 1 pW</li> </ul>
<b>Komfort a bezpečnost</b>	<ul style="list-style-type: none"> <li>systém softClose (jemné dovírání dveří)</li> <li>závěs dveří vpravo, volitelný</li> <li>freshSense – zaručí konstantní teplotu díky inteligentní senzorové technologii</li> <li>dotyková elektronická regulace teploty – digitální ukazatel</li> <li>oddělená regulace teploty pro chladicí a mrazicí část</li> <li>funkce alarm</li> </ul>	<ul style="list-style-type: none"> <li>závěs dveří vpravo, volitelný</li> <li>freshSense – zaručí konstantní teplotu díky inteligentní senzorové technologii</li> <li>dotyková elektronická regulace teploty – digitální ukazatel</li> <li>oddělená regulace teploty pro chladicí a mrazicí část</li> <li>funkce alarm</li> </ul>
<b>Chladicí prostor</b>	<ul style="list-style-type: none"> <li>automatické odtávání v chladicí části</li> <li>LED osvětlení</li> <li>funkce superChlazení</li> <li>počet odkládacích ploch z bezpečnostního skla: 5 (z toho výškově nastavitelných: 4), z toho 1 dělitelná odkládací plocha varioShelf, s možností umístění do parkovací polohy, 1 odkládací plocha výsuvná easyAccess</li> </ul>	<ul style="list-style-type: none"> <li>automatické odtávání v chladicí části</li> <li>LED osvětlení</li> <li>funkce superChlazení</li> <li>počet odkládacích ploch z bezpečnostního skla: 5 (z toho výškově nastavitelných: 4), z toho 1 dělitelná odkládací plocha varioShelf, s možností umístění do parkovací polohy, 1 odkládací plocha výsuvná easyAccess</li> </ul>
<b>Freshness System</b>	<ul style="list-style-type: none"> <li>1 přihrádka hyperFresh plus s regulací vlhkosti – udrží ovoce a zeleninu až 2x déle čerstvou</li> </ul>	<ul style="list-style-type: none"> <li>1 přihrádka hyperFresh plus s regulací vlhkosti – udrží ovoce a zeleninu až 2x déle čerstvou</li> </ul>
<b>Mrazicí prostor</b>	<ul style="list-style-type: none"> <li>systém lowFrost – zabraňuje tvorbě námrazy a usnadňuje proces odmrazování</li> <li>funkce superMrazení</li> <li>2x transparentní mrazicí box, z toho 1x bigBox</li> <li>varioZone – vyjímatelné odkládací plochy v mrazicím prostoru pro větší variabilitu skladování potravin</li> </ul>	<ul style="list-style-type: none"> <li>systém lowFrost – zabraňuje tvorbě námrazy a usnadňuje proces odmrazování</li> <li>funkce superMrazení</li> <li>2x transparentní mrazicí box, z toho 1x bigBox</li> <li>varioZone – vyjímatelné odkládací plochy v mrazicím prostoru pro větší variabilitu skladování potravin</li> </ul>
<b>Rozměry (V x Š x H)</b>	spotřebiče: 177,2 x 55,8 x 54,5 cm pro vestavbu: 177,5 x 56,0 x 55,0 cm	spotřebiče: 177,2 x 55,8 x 54,5 cm pro vestavbu: 177,5 x 56,0 x 55,0 cm
<b>Příslušenství</b>	2x chladicí akumulátor, 1x miska na led, zásobníky na vejce	2x chladicí akumulátor, 1x miska na led, zásobníky na vejce
<b>Zvl. příslušenství</b>	KS10Z020 držák na láhve	KS10Z020 držák na láhve
<b>Cena</b>	27 490 Kč*	26 990 Kč*

# Kombinace chladnička/mraznička

Výška niky: 1775 mm

iQ300

Výška niky: 1775 mm

iQ300



Model	KI86VVF30 ploché panty	KI87VVF30 ploché panty
<b>Spotřeba / základní hodnoty</b>	<ul style="list-style-type: none"> <li>třída spotřeby energie: A++<sup>1)</sup></li> <li>spotřeba energie: 231 kWh/rok<sup>2)</sup></li> <li>užitný objem celkem: 267 l</li> <li>objem chladicí části: 191 l</li> <li>objem mrazicí části: 76 l</li> <li>doba skladování při poruše: 24 hod.</li> <li>mrazicí kapacita: 3,5 kg za 24 hod.</li> <li>klimatická třída: SN-T</li> <li>hlučnost: 38 dB(A) re 1 pW</li> </ul>	<ul style="list-style-type: none"> <li>třída spotřeby energie: A++<sup>1)</sup></li> <li>spotřeba energie: 227 kWh/rok<sup>2)</sup></li> <li>užitný objem celkem: 272 l</li> <li>objem chladicí části: 209 l</li> <li>objem mrazicí části: 63 l</li> <li>doba skladování při poruše: 26 hod.</li> <li>mrazicí kapacita: 3 kg za 24 hod.</li> <li>klimatická třída: SN-T</li> <li>hlučnost: 38 dB(A) re 1 pW</li> </ul>
<b>Komfort a bezpečnost</b>	<ul style="list-style-type: none"> <li>závěs dveří vpravo, volitelný</li> <li>freshSense – zaručí konstantní teplotu díky inteligentní senzorové technologii</li> <li>elektronické ovládání – LED ukazatele</li> </ul>	<ul style="list-style-type: none"> <li>závěs dveří vpravo, volitelný</li> <li>freshSense – zaručí konstantní teplotu díky inteligentní senzorové technologii</li> <li>elektronické ovládání – LED ukazatele</li> </ul>
<b>Chladicí prostor</b>	<ul style="list-style-type: none"> <li>automatické odtávání v chladicí části</li> <li>LED osvětlení</li> <li>počet odkládacích ploch z bezpečnostního skla: 4 (z toho výškově nastavitelných: 3)</li> </ul>	<ul style="list-style-type: none"> <li>automatické odtávání v chladicí části</li> <li>LED osvětlení</li> <li>počet odkládacích ploch z bezpečnostního skla: 5 (z toho výškově nastavitelných: 4)</li> </ul>
<b>Freshness System</b>	<ul style="list-style-type: none"> <li>1 přihrádka freshBox</li> </ul>	<ul style="list-style-type: none"> <li>1 přihrádka freshBox</li> </ul>
<b>Mrazicí prostor</b>	<ul style="list-style-type: none"> <li>systém lowFrost – zabraňuje tvorbě námrazy a usnadňuje proces odmrazování</li> <li>funkce superMrazení</li> <li>3x transparentní mrazicí box, z toho 1x bigBox</li> <li>varioZone – vyjímatelné odkládací plochy v mrazicím prostoru pro větší variabilitu skladování potravin</li> </ul>	<ul style="list-style-type: none"> <li>systém lowFrost – zabraňuje tvorbě námrazy a usnadňuje proces odmrazování</li> <li>funkce superMrazení</li> <li>2x transparentní mrazicí box, z toho 1x bigBox</li> <li>varioZone – vyjímatelné odkládací plochy v mrazicím prostoru pro větší variabilitu skladování potravin</li> </ul>
<b>Rozměry (V x Š x H)</b>	spotřebiče: 177,2 x 54,1 x 54,5 cm pro vestavbu: 177,5 x 56,0 x 55,0 cm	spotřebiče: 177,2 x 54,1 x 54,5 cm pro vestavbu: 177,5 x 56,0 x 55,0 cm
<b>Příslušenství</b>	2x chladicí akumulátor, 1x miska na led, zásobníky na vejce	2x chladicí akumulátor, 1x miska na led, zásobníky na vejce
<b>Zvl. příslušenství</b>	KS10Z020 držák na láhve	KS10Z020 držák na láhve
<b>Cena</b>	22 990 Kč*	21 990 Kč*

<sup>1)</sup> V rozsahu tříd energetické účinnosti od A+++ do D.

<sup>2)</sup> Na základě výsledků normovaných testů přes 24 hodin (podle EU 1060/2010). Skutečná spotřeba je závislá na užívání spotřebiče a jeho umístění.  
\* Doporučená maloobchodní cena výrobce. Tato cena je pouze orientační, konečnou cenu produktu stanoví jednotliví prodejci.

## Kombinace chladnička/mraznička

Výška niky: 1775 mm

iQ300

Výška niky: 1775 mm

iQ300



Model	KI86VVS30 pojezdy	KI87VVS30 pojezdy
<b>Spotřeba / základní hodnoty</b>	<ul style="list-style-type: none"> <li>třída spotřeby energie: A++<sup>1)</sup></li> <li>spotřeba energie: 231 kWh/rok<sup>2)</sup></li> <li>užitný objem celkem: 267 l</li> <li>objem chladicí části: 191 l</li> <li>objem mrazicí části: 76 l</li> <li>doba skladování při poruše: 24 hod.</li> <li>mrazicí kapacita: 3,5 kg za 24 hod.</li> <li>klimatická třída: SN-T</li> <li>hlučnost: 38 dB(A) re 1 pW</li> </ul>	<ul style="list-style-type: none"> <li>třída spotřeby energie: A++<sup>1)</sup></li> <li>spotřeba energie: 227 kWh/rok<sup>2)</sup></li> <li>užitný objem celkem: 272 l</li> <li>objem chladicí části: 209 l</li> <li>objem mrazicí části: 63 l</li> <li>doba skladování při poruše: 26 hod.</li> <li>mrazicí kapacita: 3 kg za 24 hod.</li> <li>klimatická třída: SN-T</li> <li>hlučnost: 38 dB(A) re 1 pW</li> </ul>
<b>Komfort a bezpečnost</b>	<ul style="list-style-type: none"> <li>závěs dveří vpravo, volitelný</li> <li>freshSense – zaručí konstantní teplotu díky inteligentní senzorové technologii</li> <li>elektronické ovládání – LED ukazatele</li> </ul>	<ul style="list-style-type: none"> <li>závěs dveří vpravo, volitelný</li> <li>freshSense – zaručí konstantní teplotu díky inteligentní senzorové technologii</li> <li>elektronické ovládání – LED ukazatele</li> </ul>
<b>Chladicí prostor</b>	<ul style="list-style-type: none"> <li>automatické odtávání v chladicí části</li> <li>LED osvětlení</li> <li>počet odkládacích ploch z bezpečnostního skla: 4 (z toho výškově nastavitelných: 3)</li> </ul>	<ul style="list-style-type: none"> <li>automatické odtávání v chladicí části</li> <li>LED osvětlení</li> <li>počet odkládacích ploch z bezpečnostního skla: 5 (z toho výškově nastavitelných: 4)</li> </ul>
<b>Freshness System</b>	<ul style="list-style-type: none"> <li>1 přihrádka freshBox</li> </ul>	<ul style="list-style-type: none"> <li>1 přihrádka freshBox</li> </ul>
<b>Mrazicí prostor</b>	<ul style="list-style-type: none"> <li>systém lowFrost – zabraňuje tvorbě námrazy a usnadňuje proces odmrazování</li> <li>funkce superMrazení</li> <li>3x transparentní mrazicí box, z toho 1x bigBox</li> <li>varioZone – vyjímatelné odkládací plochy v mrazicím prostoru pro větší variabilitu skladování potravin</li> </ul>	<ul style="list-style-type: none"> <li>systém lowFrost – zabraňuje tvorbě námrazy a usnadňuje proces odmrazování</li> <li>funkce superMrazení</li> <li>2x transparentní mrazicí box, z toho 1x bigBox</li> <li>varioZone – vyjímatelné odkládací plochy v mrazicím prostoru pro větší variabilitu skladování potravin</li> </ul>
<b>Rozměry (V × Š × H)</b>	spotřebiče: 177,2 × 54,1 × 54,5 cm pro vestavbu: 177,5 × 56,0 × 55,0 cm	spotřebiče: 177,2 × 54,1 × 54,5 cm pro vestavbu: 177,5 × 56,0 × 55,0 cm
<b>Příslušenství</b>	2x chladicí akumulátor, 1x miska na led, zásobníky na vejce	2x chladicí akumulátor, 1x miska na led, zásobníky na vejce
<b>Zvl. příslušenství</b>	KS10Z020 držák na láhve	KS10Z020 držák na láhve
<b>Cena</b>	20 990 Kč*	19 990 Kč*

## Kombinace chladnička/mraznička

Výška niky: 1775 mm

iQ100



Model	KI34VX20 pojezdy
<b>Spotřeba / základní hodnoty</b>	<ul style="list-style-type: none"> <li>třída spotřeby energie: A+<sup>1)</sup></li> <li>spotřeba energie: 274 kWh/rok<sup>2)</sup></li> <li>užitný objem celkem: 265 l</li> <li>objem chladicí části: 199 l</li> <li>objem mrazicí části: 66 l</li> <li>doba skladování při poruše: 16 hod.</li> <li>mrazicí kapacita: 3 kg za 24 hod.</li> <li>klimatická třída: ST</li> <li>hlučnost: 40 dB(A) re 1 pW</li> </ul>
<b>Komfort a bezpečnost</b>	<ul style="list-style-type: none"> <li>závěs dveří vpravo, volitelný</li> <li>mechanické řízení teploty</li> </ul>
<b>Chladicí prostor</b>	<ul style="list-style-type: none"> <li>automatické odtávání v chladicí části</li> <li>LED osvětlení</li> <li>počet odkládacích ploch z bezpečnostního skla: 5 (z toho výškově nastavitelných: 4)</li> </ul>
<b>Freshness System</b>	<ul style="list-style-type: none"> <li>1 přihrádka freshBox</li> </ul>
<b>Mrazicí prostor</b>	<ul style="list-style-type: none"> <li>3x transparentní mrazicí box</li> </ul>
<b>Rozměry (V × Š × H)</b>	spotřebiče: 177,2 × 54,1 × 54,5 cm pro vestavbu: 177,5 × 56,2 × 55,0 cm
<b>Příslušenství</b>	1x miska na led, zásobníky na vejce
<b>Zvl. příslušenství</b>	
<b>Cena</b>	16 990 Kč*

<sup>1)</sup> V rozsahu tříd energetické účinnosti od A+++ do D.

<sup>2)</sup> Na základě výsledků normovaných testů přes 24 hodin (podle EU 1060/2010). Skutečná spotřeba je závislá na užívání spotřebiče a jeho umístění.  
\* Doporučená maloobchodní cena výrobce. Tato cena je pouze orientační, konečnou cenu produktu stanoví jednotliví prodejci.





Model	KI51FAD30 ploché panty	KI82LAD40 ploché panty
<b>Spotřeba / základní hodnoty</b>	<ul style="list-style-type: none"> <li>třída spotřeby energie: A++<sup>1)</sup></li> <li>spotřeba energie: 124 kWh/rok<sup>2)</sup></li> <li>užitný objem celkem: 222 l</li> <li>objem chladicí části: 163 l</li> <li>objem zóny blízko 0 °C: 59 l</li> <li>klimatická třída: SN-T</li> <li>hlučnost: 37 dB(A) re 1 pW</li> </ul>	<ul style="list-style-type: none"> <li>třída spotřeby energie: A+++<sup>1)</sup></li> <li>spotřeba energie: 146 kWh/rok<sup>2)</sup></li> <li>užitný objem celkem: 285 l</li> <li>objem chladicí části: 251 l</li> <li>objem mrazicí části: 34 l</li> <li>doba skladování při poruše: 22 hod.</li> <li>mrazicí kapacita: 4,5 kg za 24 hod.</li> <li>klimatická třída: SN-T</li> <li>hlučnost: 36 dB(A) re 1 pW</li> </ul>
<b>Komfort a bezpečnost</b>	<ul style="list-style-type: none"> <li>systém softClose (jemné dovírání dveří)</li> <li>závěs dveří vpravo, volitelný</li> <li>freshSense – zaručí konstantní teplotu díky inteligentní senzorové technologii</li> <li>dotyková elektronická regulace teploty – digitální ukazatel</li> <li>funkce alarm</li> </ul>	<ul style="list-style-type: none"> <li>systém softClose (jemné dovírání dveří)</li> <li>závěs dveří vpravo, volitelný</li> <li>freshSense – zaručí konstantní teplotu díky inteligentní senzorové technologii</li> <li>dotyková elektronická regulace teploty – digitální ukazatel</li> <li>funkce alarm</li> </ul>
<b>Chladicí prostor</b>	<ul style="list-style-type: none"> <li>automatické odtávání v chladicí části</li> <li>LED osvětlení</li> <li>funkce superChlazení</li> <li>počet odkládacích ploch z bezpečnostního skla: 5 (z toho výškově nastavitelných: 4), z toho 1 dělitelná odkládací plocha varioShelf, s možností umístění do parkovací polohy, 1 odkládací plocha výsuvná easyAccess</li> </ul>	<ul style="list-style-type: none"> <li>automatické odtávání v chladicí části</li> <li>LED osvětlení</li> <li>funkce superChlazení</li> <li>počet odkládacích ploch z bezpečnostního skla: 5 (z toho výškově nastavitelných: 4), z toho 1 dělitelná odkládací plocha varioShelf, s možností umístění do parkovací polohy, 1 odkládací plocha výsuvná easyAccess</li> </ul>
<b>Freshness System</b>	<ul style="list-style-type: none"> <li>1 přihrádka hyperFresh premium 0 °C s regulací vlhkosti na teleskopických výsuvech – udrží ovoce a zeleninu až 3x déle čerstvou</li> <li>1 přihrádka hyperFresh premium 0 °C na teleskopických výsuvech – udrží ryby a maso až 3x déle čerstvé</li> </ul>	<ul style="list-style-type: none"> <li>1 přihrádka hyperFresh plus s regulací vlhkosti na teleskopických výsuvech – udrží ovoce a zeleninu až 2x déle čerstvou</li> <li>1 přihrádka freshBox na teleskopických výsuvech</li> </ul>
<b>Rozměry (V × Š × H)</b>	spotřebiče: 139,7 × 55,8 × 54,5 cm pro vestavbu: 140,0 × 56,0 × 55,0 cm	spotřebiče: 177,2 × 55,8 × 54,5 cm pro vestavbu: 177,5 × 56,0 × 55,0 cm
<b>Příslušenství</b>	zásobníky na vejce	1x miska na led, zásobníky na vejce
<b>Zvl. příslušenství</b>	KS10Z020 držák na láhve	KS10Z020 držák na láhve
<b>Cena</b>	25 990 Kč*	29 990 Kč*



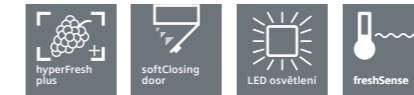
Model	KI82LAD30 ploché panty	KI81RAD30 ploché panty
<b>Spotřeba / základní hodnoty</b>	<ul style="list-style-type: none"> <li>třída spotřeby energie: A++<sup>1)</sup></li> <li>spotřeba energie: 209 kWh/rok<sup>2)</sup></li> <li>užitný objem celkem: 286 l</li> <li>objem chladicí části: 252 l</li> <li>objem mrazicí části: 34 l</li> <li>doba skladování při poruše: 22 hod.</li> <li>mrazicí kapacita: 3 kg za 24 hod.</li> <li>klimatická třída: SN-ST</li> <li>hlučnost: 36 dB(A) re 1 pW</li> </ul>	<ul style="list-style-type: none"> <li>třída spotřeby energie: A++<sup>1)</sup></li> <li>spotřeba energie: 116 kWh/rok<sup>2)</sup></li> <li>užitný objem celkem: 319 l</li> <li>objem chladicí části: 319 l</li> <li>klimatická třída: SN-T</li> <li>hlučnost: 37 dB(A) re 1 pW</li> </ul>
<b>Komfort a bezpečnost</b>	<ul style="list-style-type: none"> <li>systém softClose (jemné dovírání dveří)</li> <li>závěs dveří vpravo, volitelný</li> <li>freshSense – zaručí konstantní teplotu díky inteligentní senzorové technologii</li> <li>dotyková elektronická regulace teploty – digitální ukazatel</li> <li>funkce alarm</li> </ul>	<ul style="list-style-type: none"> <li>systém softClose (jemné dovírání dveří)</li> <li>závěs dveří vpravo, volitelný</li> <li>freshSense – zaručí konstantní teplotu díky inteligentní senzorové technologii</li> <li>dotyková elektronická regulace teploty – digitální ukazatel</li> <li>funkce alarm</li> </ul>
<b>Chladicí prostor</b>	<ul style="list-style-type: none"> <li>automatické odtávání v chladicí části</li> <li>LED osvětlení</li> <li>funkce superChlazení</li> <li>počet odkládacích ploch z bezpečnostního skla: 5 (z toho výškově nastavitelných: 4), z toho 1 dělitelná odkládací plocha varioShelf, s možností umístění do parkovací polohy, 1 odkládací plocha výsuvná easyAccess</li> </ul>	<ul style="list-style-type: none"> <li>automatické odtávání v chladicí části</li> <li>LED osvětlení</li> <li>funkce superChlazení</li> <li>počet odkládacích ploch z bezpečnostního skla: 7 (z toho výškově nastavitelných: 6), z toho 1 dělitelná odkládací plocha varioShelf, s možností umístění do parkovací polohy, 2 odkládací plochy výsuvné easyAccess</li> </ul>
<b>Freshness System</b>	<ul style="list-style-type: none"> <li>1 přihrádka hyperFresh plus s regulací vlhkosti na teleskopických výsuvech – udrží ovoce a zeleninu až 2x déle čerstvou</li> <li>1 přihrádka freshBox na teleskopických výsuvech</li> </ul>	<ul style="list-style-type: none"> <li>1 přihrádka hyperFresh plus s regulací vlhkosti na teleskopických výsuvech – udrží ovoce a zeleninu až 2x déle čerstvou</li> <li>1 přihrádka freshBox na teleskopických výsuvech</li> </ul>
<b>Rozměry (V × Š × H)</b>	spotřebiče: 177,2 × 55,8 × 54,5 cm pro vestavbu: 177,5 × 56,0 × 55,0 cm	spotřebiče: 177,2 × 55,8 × 54,5 cm pro vestavbu: 177,5 × 56,0 × 55,0 cm
<b>Příslušenství</b>	1x miska na led, zásobníky na vejce	zásobníky na vejce
<b>Zvl. příslušenství</b>	KS10Z020 držák na láhve	KS10Z020 držák na láhve
<b>Cena</b>	27 990 Kč*	27 990 Kč*

<sup>1)</sup> V rozsahu tříd energetické účinnosti od A+++ do D.

<sup>2)</sup> Na základě výsledků normovaných testů přes 24 hodin (podle EU 1060/2010). Skutečná spotřeba je závislá na užívání spotřebiče a jeho umístění.  
\* Doporučená maloobchodní cena výrobce. Tato cena je pouze orientační, konečnou cenu produktu stanoví jednotliví prodejci.



Model	KI51RAD40 ploché panty	KI41RAD40 ploché panty
<b>Spotřeba / základní hodnoty</b>	<ul style="list-style-type: none"> <li>třída spotřeby energie: A+++<sup>1)</sup></li> <li>spotřeba energie: 72 kWh/rok<sup>2)</sup></li> <li>užitný objem celkem: 247 l</li> <li>objem chladicí části: 247 l</li> <li>klimatická třída: SN-T</li> <li>hlučnost: 33 dB(A) re 1 pW</li> </ul>	<ul style="list-style-type: none"> <li>třída spotřeby energie: A+++<sup>1)</sup></li> <li>spotřeba energie: 69 kWh/rok<sup>2)</sup></li> <li>užitný objem celkem: 211 l</li> <li>objem chladicí části: 211 l</li> <li>klimatická třída: SN-T</li> <li>hlučnost: 34 dB(A) re 1 pW</li> </ul>
<b>Komfort a bezpečnost</b>	<ul style="list-style-type: none"> <li>systém softClose (jemné dovírání dvířek)</li> <li>závěs dveří vpravo, volitelný</li> <li>freshSense – zaručí konstantní teplotu díky inteligentní senzorové technologii</li> <li>dotyková elektronická regulace teploty – digitální ukazatel</li> <li>funkce alarm</li> </ul>	<ul style="list-style-type: none"> <li>systém softClose (jemné dovírání dvířek)</li> <li>závěs dveří vpravo, volitelný</li> <li>freshSense – zaručí konstantní teplotu díky inteligentní senzorové technologii</li> <li>dotyková elektronická regulace teploty – digitální ukazatel</li> <li>funkce alarm</li> </ul>
<b>Chladicí prostor</b>	<ul style="list-style-type: none"> <li>automatické odtávání v chladicí části</li> <li>LED osvětlení</li> <li>funkce superChlazení</li> <li>počet odkládacích ploch z bezpečnostního skla: 6 (z toho výškově nastavitelných: 5), z toho 1 dělitelná odkládací plocha varioShelf, s možností umístění do parkovací polohy, 1 odkládací plocha výšuvná easyAccess</li> </ul>	<ul style="list-style-type: none"> <li>automatické odtávání v chladicí části</li> <li>LED osvětlení</li> <li>funkce superChlazení</li> <li>počet odkládacích ploch z bezpečnostního skla: 6 (z toho výškově nastavitelných: 5), z toho 1 dělitelná odkládací plocha varioShelf, s možností umístění do parkovací polohy, 1 odkládací plocha výšuvná easyAccess</li> </ul>
<b>Freshness System</b>	<ul style="list-style-type: none"> <li>1 přihrádka hyperFresh plus s regulací vlhkosti – udrží ovoce a zeleninu až 2x déle čerstvou</li> </ul>	<ul style="list-style-type: none"> <li>1 přihrádka hyperFresh plus s regulací vlhkosti – udrží ovoce a zeleninu až 2x déle čerstvou</li> </ul>
<b>Rozměry (V x Š x H)</b>	spotřebiče: 139,7 x 55,8 x 54,5 cm pro vestavbu: 140,0 x 56,0 x 55,0 cm	spotřebiče: 122,1 x 55,8 x 54,5 cm pro vestavbu: 122,5 x 56,0 x 55,0 cm
<b>Příslušenství</b>	zásobníky na vejce	zásobníky na vejce
<b>Zvl. příslušenství</b>	KS10Z020 držák na láhve	KS10Z020 držák na láhve
<b>Cena</b>	26 990 Kč*	24 990 Kč*



Model	KI41RAD30 ploché panty	KI42LAD30 ploché panty
<b>Spotřeba / základní hodnoty</b>	<ul style="list-style-type: none"> <li>třída spotřeby energie: A++<sup>1)</sup></li> <li>spotřeba energie: 105 kWh/rok<sup>2)</sup></li> <li>užitný objem celkem: 211 l</li> <li>objem chladicí části: 211 l</li> <li>klimatická třída: SN-T</li> <li>hlučnost: 33 dB(A) re 1 pW</li> </ul>	<ul style="list-style-type: none"> <li>třída spotřeby energie: A++<sup>1)</sup></li> <li>spotřeba energie: 172 kWh/rok<sup>2)</sup></li> <li>užitný objem celkem: 195 l</li> <li>objem chladicí části: 180 l</li> <li>objem mrazicí části: 15 l</li> <li>doba skladování při poruše: 13 hod.</li> <li>mrazicí kapacita: 2,4 kg za 24 hod.</li> <li>klimatická třída: SN-ST</li> <li>hlučnost: 37 dB(A) re 1 pW</li> </ul>
<b>Komfort a bezpečnost</b>	<ul style="list-style-type: none"> <li>systém softClose (jemné dovírání dvířek)</li> <li>závěs dveří vpravo, volitelný</li> <li>freshSense – zaručí konstantní teplotu díky inteligentní senzorové technologii</li> <li>dotyková elektronická regulace teploty – digitální ukazatel</li> <li>funkce alarm</li> </ul>	<ul style="list-style-type: none"> <li>systém softClose (jemné dovírání dvířek)</li> <li>závěs dveří vpravo, volitelný</li> <li>freshSense – zaručí konstantní teplotu díky inteligentní senzorové technologii</li> <li>dotyková elektronická regulace teploty – digitální ukazatel</li> <li>funkce alarm</li> </ul>
<b>Chladicí prostor</b>	<ul style="list-style-type: none"> <li>automatické odtávání v chladicí části</li> <li>LED osvětlení</li> <li>funkce superChlazení</li> <li>počet odkládacích ploch z bezpečnostního skla: 6 (z toho výškově nastavitelných: 5), z toho 1 dělitelná odkládací plocha varioShelf, s možností umístění do parkovací polohy, 1 odkládací plocha výšuvná easyAccess</li> </ul>	<ul style="list-style-type: none"> <li>automatické odtávání v chladicí části</li> <li>LED osvětlení</li> <li>funkce superChlazení</li> <li>počet odkládacích ploch z bezpečnostního skla: 5 (z toho výškově nastavitelných: 4), z toho 1 dělitelná odkládací plocha varioShelf, s možností umístění do parkovací polohy, 1 odkládací plocha výšuvná easyAccess</li> </ul>
<b>Freshness System</b>	<ul style="list-style-type: none"> <li>1 přihrádka hyperFresh plus s regulací vlhkosti – udrží ovoce a zeleninu až 2x déle čerstvou</li> </ul>	<ul style="list-style-type: none"> <li>1 přihrádka hyperFresh plus s regulací vlhkosti – udrží ovoce a zeleninu až 2x déle čerstvou</li> </ul>
<b>Rozměry (V x Š x H)</b>	spotřebiče: 122,1 x 55,8 x 54,5 cm pro vestavbu: 122,5 x 56,0 x 55,0 cm	spotřebiče: 122,1 x 55,8 x 54,5 cm pro vestavbu: 122,5 x 56,0 x 55,0 cm
<b>Příslušenství</b>	zásobníky na vejce	1x miska na led, zásobníky na vejce
<b>Zvl. příslušenství</b>	KS10Z020 držák na láhve	KS10Z020 držák na láhve
<b>Cena</b>	21 990 Kč*	21 990 Kč*

<sup>1)</sup> V rozsahu tříd energetické účinnosti od A+++ do D.

<sup>2)</sup> Na základě výsledků normovaných testů přes 24 hodin (podle EU 1060/2010). Skutečná spotřeba je závislá na užívání spotřebiče a jeho umístění.  
\* Doporučená maloobchodní cena výrobce. Tato cena je pouze orientační, konečnou cenu produktu stanoví jednotliví prodejci.

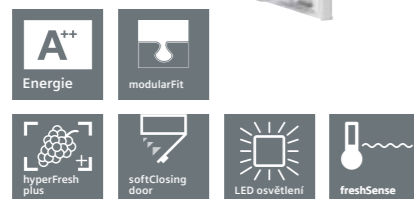
# Chladicí automaty

Výška niky: 1025 mm

iQ500

Výška niky: 880 mm

iQ500

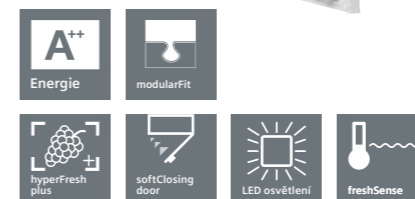


Model	KI31RAD30 ploché panty	KI22LAD30 ploché panty
<b>Spotřeba / základní hodnoty</b>	<ul style="list-style-type: none"> <li>třída spotřeby energie: A++<sup>1)</sup></li> <li>spotřeba energie: 100 kWh/rok<sup>2)</sup></li> <li>užitný objem celkem: 172 l</li> <li>objem chladicí části: 172 l</li> <li>klimatická třída: SN-T</li> <li>hlučnost: 33 dB(A) re 1 pW</li> </ul>	<ul style="list-style-type: none"> <li>třída spotřeby energie: A++<sup>1)</sup></li> <li>spotřeba energie: 148 kWh/rok<sup>2)</sup></li> <li>užitný objem celkem: 124 l</li> <li>objem chladicí části: 109 l</li> <li>objem mrazicí části: 15 l</li> <li>doba skladování při poruše: 13 hod.</li> <li>mrazicí kapacita: 2,4 kg za 24 hod.</li> <li>klimatická třída: SN-ST</li> <li>hlučnost: 37 dB(A) re 1 pW</li> </ul>
<b>Komfort a bezpečnost</b>	<ul style="list-style-type: none"> <li>systém softClose (jemné dovírání dveří)</li> <li>závěs dveří vpravo, volitelný</li> <li>freshSense – zaručí konstantní teplotu díky inteligentní senzorové technologii</li> <li>dotyková elektronická regulace teploty – digitální ukazatel</li> <li>funkce alarm</li> </ul>	<ul style="list-style-type: none"> <li>systém softClose (jemné dovírání dveří)</li> <li>závěs dveří vpravo, volitelný</li> <li>freshSense – zaručí konstantní teplotu díky inteligentní senzorové technologii</li> <li>dotyková elektronická regulace teploty – digitální ukazatel</li> <li>funkce alarm</li> </ul>
<b>Chladicí prostor</b>	<ul style="list-style-type: none"> <li>automatické odtávání v chladicí části</li> <li>LED osvětlení</li> <li>funkce superChlazení</li> <li>počet odkládacích ploch z bezpečnostního skla: 5 (z toho výškově nastavitelných: 4), z toho 1 dělitelná odkládací plocha varioShelf, s možností umístění do parkovací polohy, 1 odkládací plocha výsuvná easyAccess</li> </ul>	<ul style="list-style-type: none"> <li>automatické odtávání v chladicí části</li> <li>LED osvětlení</li> <li>funkce superChlazení</li> <li>počet odkládacích ploch z bezpečnostního skla: 3 (z toho výškově nastavitelných: 2), z toho 1 dělitelná odkládací plocha varioShelf, s možností umístění do parkovací polohy</li> </ul>
<b>Freshness System</b>	<ul style="list-style-type: none"> <li>1 přihrádka hyperFresh plus s regulací vlhkosti – udrží ovoce a zeleninu až 2x déle čerstvou</li> </ul>	<ul style="list-style-type: none"> <li>1 přihrádka hyperFresh plus s regulací vlhkosti – udrží ovoce a zeleninu až 2x déle čerstvou</li> </ul>
<b>Rozměry (V x Š x H)</b>	spotřebiče: 102,1 x 55,8 x 54,5 cm pro vestavbu: 102,5 x 56,0 x 55,0 cm	spotřebiče: 87,4 x 55,8 x 54,5 cm pro vestavbu: 88,0 x 56,0 x 55,0 cm
<b>Příslušenství</b>	zásobníky na vejce	1x miska na led, zásobníky na vejce
<b>Zvl. příslušenství</b>	KS10Z020 držák na láhve	KS10Z020 držák na láhve
<b>Cena</b>	18 990 Kč*	17 490 Kč*

# Chladicí automaty

Výška niky: 880 mm

iQ500



Model	KI21RAD30 ploché panty
<b>Spotřeba / základní hodnoty</b>	<ul style="list-style-type: none"> <li>třída spotřeby energie: A++<sup>1)</sup></li> <li>spotřeba energie: 97 kWh/rok<sup>2)</sup></li> <li>užitný objem celkem: 144 l</li> <li>objem chladicí části: 144 l</li> <li>klimatická třída: SN-T</li> <li>hlučnost: 33 dB(A) re 1 pW</li> </ul>
<b>Komfort a bezpečnost</b>	<ul style="list-style-type: none"> <li>systém softClose (jemné dovírání dveří)</li> <li>závěs dveří vpravo, volitelný</li> <li>freshSense – zaručí konstantní teplotu díky inteligentní senzorové technologii</li> <li>dotyková elektronická regulace teploty – digitální ukazatel</li> <li>funkce alarm</li> </ul>
<b>Chladicí prostor</b>	<ul style="list-style-type: none"> <li>automatické odtávání v chladicí části</li> <li>LED osvětlení</li> <li>funkce superChlazení</li> <li>počet odkládacích ploch z bezpečnostního skla: 4 (z toho výškově nastavitelných: 3), z toho 1 dělitelná odkládací plocha varioShelf, s možností umístění do parkovací polohy, 1 odkládací plocha výsuvná easyAccess</li> </ul>
<b>Freshness System</b>	<ul style="list-style-type: none"> <li>1 přihrádka hyperFresh plus s regulací vlhkosti – udrží ovoce a zeleninu až 2x déle čerstvou</li> </ul>
<b>Rozměry (V x Š x H)</b>	spotřebiče: 87,4 x 55,8 x 54,5 cm pro vestavbu: 88,0 x 56,0 x 55,0 cm
<b>Příslušenství</b>	zásobníky na vejce
<b>Zvl. příslušenství</b>	KS10Z020 držák na láhve
<b>Cena</b>	16 990 Kč*

<sup>1)</sup> V rozsahu tříd energetické účinnosti od A+++ do D.

<sup>2)</sup> Na základě výsledků normovaných testů přes 24 hodin (podle EU 1060/2010). Skutečná spotřeba je závislá na užívání spotřebiče a jeho umístění.  
\* Doporučená maloobchodní cena výrobce. Tato cena je pouze orientační, konečnou cenu produktu stanoví jednotliví prodejci.



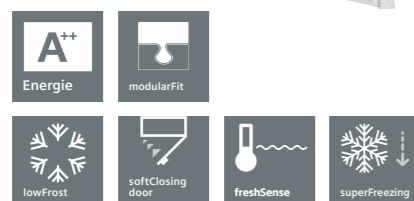
Model	KU15LA65 ploché panty	KU15RA65 ploché panty
<b>Spotřeba / základní hodnoty</b>	<ul style="list-style-type: none"> <li>třída spotřeby energie: A++<sup>1)</sup></li> <li>spotřeba energie: 140 kWh/rok<sup>2)</sup></li> <li>užitný objem celkem: 123 l</li> <li>objem chladicí části: 108 l</li> <li>objem mrazicí části: 15 l</li> <li>doba skladování při poruše: 10 hod.</li> <li>mrazicí kapacita: 2 kg za 24 hod.</li> <li>klimatická třída: SN-ST</li> <li>hlučnost: 38 dB(A) re 1 pW</li> </ul>	<ul style="list-style-type: none"> <li>třída spotřeby energie: A++<sup>1)</sup></li> <li>spotřeba energie: 92 kWh/rok<sup>2)</sup></li> <li>užitný objem celkem: 137 l</li> <li>objem chladicí části: 137 l</li> <li>klimatická třída: SN-ST</li> <li>hlučnost: 38 dB(A) re 1 pW</li> </ul>
<b>Komfort a bezpečnost</b>	<ul style="list-style-type: none"> <li>systém softClose (jemné dovírání dveří)</li> <li>závěs dveří vpravo, volitelný</li> <li>mechanické řízení teploty</li> </ul>	<ul style="list-style-type: none"> <li>systém softClose (jemné dovírání dveří)</li> <li>závěs dveří vpravo, volitelný</li> <li>mechanické řízení teploty</li> </ul>
<b>Chladicí prostor</b>	<ul style="list-style-type: none"> <li>automatické odtávání v chladicí části</li> <li>zvláště jasné osvětlení vnitřního prostoru</li> <li>počet odkládacích ploch z bezpečnostního skla: 2 (z toho výškově nastavitelných: 1)</li> </ul>	<ul style="list-style-type: none"> <li>automatické odtávání v chladicí části</li> <li>zvláště jasné osvětlení vnitřního prostoru</li> <li>počet odkládacích ploch z bezpečnostního skla: 3 (z toho výškově nastavitelných: 2)</li> </ul>
<b>Freshness System</b>	• 1 přihrádka freshBox	• 1 přihrádka freshBox
<b>Rozměry (V × Š × H)</b>	spotřebiče: 82,0 × 59,8 × 54,8 cm pro vestavbu: 82,0 × 60,0 × 55,0 cm	spotřebiče: 82,0 × 59,8 × 54,8 cm pro vestavbu: 82,0 × 60,0 × 55,0 cm
<b>Příslušenství</b>	1x miska na led, zásobníky na vejce	zásobníky na vejce
<b>Cena</b>	16 990 Kč*	16 490 Kč*



Model	GI81NAC30 ploché panty	GI21VAD30 ploché panty
<b>Spotřeba / základní hodnoty</b>	<ul style="list-style-type: none"> <li>třída spotřeby energie: A++<sup>1)</sup></li> <li>spotřeba energie: 243 kWh/rok<sup>2)</sup></li> <li>užitný objem celkem: 211 l</li> <li>objem mrazicí části: 211 l</li> <li>doba skladování při poruše: 22 hod.</li> <li>mrazicí kapacita: 20 kg za 24 hod.</li> <li>klimatická třída: SN-T</li> <li>hlučnost: 36 dB(A) re 1 pW</li> </ul>	<ul style="list-style-type: none"> <li>třída spotřeby energie: A++<sup>1)</sup></li> <li>spotřeba energie: 157 kWh/rok<sup>2)</sup></li> <li>užitný objem celkem: 97 l</li> <li>objem mrazicí části: 97 l</li> <li>doba skladování při poruše: 22 hod.</li> <li>mrazicí kapacita: 8 kg za 24 hod.</li> <li>klimatická třída: SN-T</li> <li>hlučnost: 36 dB(A) re 1 pW</li> </ul>
<b>Komfort a bezpečnost</b>	<ul style="list-style-type: none"> <li>systém softClose (jemné dovírání dveří)</li> <li>závěs dveří vlevo, volitelný</li> <li>freshSense – zaručí konstantní teplotu díky inteligentní senzorové technologii</li> <li>dotyková elektronická regulace teploty – digitální ukazatel</li> <li>funkce alarm</li> </ul>	<ul style="list-style-type: none"> <li>systém softClose (jemné dovírání dveří)</li> <li>závěs dveří vpravo, volitelný</li> <li>freshSense – zaručí konstantní teplotu díky inteligentní senzorové technologii</li> <li>elektronické ovládání – LED ukazatele</li> <li>funkce alarm</li> </ul>
<b>Mrazicí prostor</b>	<ul style="list-style-type: none"> <li>noFrost – již nikdy žádné odmrazování!</li> <li>funkce superMrazení</li> <li>7x transparentní mrazicí box, z toho 2x bigBox</li> <li>varioZone – vyjímatelné odkládací plochy v mrazicím prostoru pro větší variabilitu skladování potravin</li> </ul>	<ul style="list-style-type: none"> <li>systém lowFrost – zabraňuje tvorbě námrazy a usnadňuje proces odmrazování</li> <li>funkce superMrazení</li> <li>3x transparentní mrazicí box, z toho 1x bigBox</li> </ul>
<b>Rozměry (V × Š × H)</b>	spotřebiče: 177,2 × 55,8 × 54,5 cm pro vestavbu: 177,5 × 56,0 × 55,0 cm	spotřebiče: 87,4 × 55,8 × 54,5 cm pro vestavbu: 88,0 × 56,0 × 55,0 cm
<b>Příslušenství</b>	2x chladicí akumulátor, 1x miska na led	2x chladicí akumulátor, 1x miska na led
<b>Cena</b>	34 990 Kč*	20 990 Kč*

<sup>1)</sup> V rozsahu tříd energetické účinnosti od A+++ do D.

<sup>2)</sup> Na základě výsledků normovaných testů přes 24 hodin (podle EU 1060/2010). Skutečná spotřeba je závislá na užívání spotřebiče a jeho umístění.  
\* Doporučená maloobchodní cena výrobce. Tato cena je pouze orientační, konečnou cenu produktu stanoví jednotliví prodejci.



Model	G11VAD30 ploché panty	GU15DA55 ploché panty
<b>Spotřeba / základní hodnoty</b>	<ul style="list-style-type: none"> <li>třída spotřeby energie: A++<sup>1)</sup></li> <li>spotřeba energie: 144 kWh/rok<sup>2)</sup></li> <li>užitný objem celkem: 72 l</li> <li>objem mrazicí části: 72 l</li> <li>doba skladování při poruše: 21 hod.</li> <li>mrazicí kapacita: 8 kg za 24 hod.</li> <li>klimatická třída: SN-T</li> <li>hlučnost: 36 dB(A) re 1 pW</li> </ul>	<ul style="list-style-type: none"> <li>třída spotřeby energie: A+<sup>1)</sup></li> <li>spotřeba energie: 184 kWh/rok<sup>2)</sup></li> <li>užitný objem celkem: 98 l</li> <li>objem mrazicí části: 98 l</li> <li>doba skladování při poruše: 23 hod.</li> <li>mrazicí kapacita: 12 kg za 24 hod.</li> <li>klimatická třída: SN-ST</li> <li>hlučnost: 38 dB(A) re 1 pW</li> </ul>
<b>Komfort a bezpečnost</b>	<ul style="list-style-type: none"> <li>systém softClose (jemné dovírání dvířek)</li> <li>závěs dveří vpravo, volitelný</li> <li>freshSense – zaručí konstantní teplotu díky inteligentní senzorové technologii</li> <li>elektronické ovládání – LED ukazatele</li> <li>funkce alarm</li> </ul>	<ul style="list-style-type: none"> <li>systém softClose (jemné dovírání dvířek)</li> <li>závěs dveří vpravo, volitelný</li> <li>mechanické řízení teploty</li> <li>funkce alarm</li> </ul>
<b>Mrazicí prostor</b>	<ul style="list-style-type: none"> <li>systém lowFrost – zabráňuje tvorbě námrazy a usnadňuje proces odmrazování</li> <li>funkce superMrazení</li> <li>3x transparentní mrazicí box</li> </ul>	<ul style="list-style-type: none"> <li>funkce superMrazení</li> <li>3x transparentní mrazicí box</li> </ul>
<b>Rozměry (V × Š × H)</b>	spotřebiče: 71,2 × 55,8 × 54,5 cm pro vestavbu: 72,0 × 56,0 × 55,0 cm	spotřebiče: 82,0 × 59,8 × 54,8 cm pro vestavbu: 82,0 × 60,0 × 55,0 cm
<b>Příslušenství</b>	2x chladicí akumulátor, 1x miska na led	2x chladicí akumulátor, 1x miska na led
<b>Cena</b>	19 990 Kč*	19 990 Kč*

# Nahlédněte do své chladničky, zatímco dobýváte svět.



Nové chladničky Siemens mohou nabídnout mnohem víc než jen perfektní čerstvost potravin, atraktivní design a nízkou spotřebu energie. K chladničce se můžete připojit pomocí aplikace Home Connect.

Prostřednictvím aplikace Home Connect můžete přijímat oznámení v případě, že omylem necháte otevřená dvířka chladničky nebo dojde ke zvýšení teploty nad určitou úroveň. Dokonce můžete měnit veškerá nastavení své chladničky, jako třeba teplotu, aniž byste museli vstávat z gauče.

Díky dvěma kamerám, které jsou nainstalovány v chladničce, se můžete prostřednictvím aplikace mrknout dovnitř bez ohledu na to, kde zrovna jste. Když vás tedy zrovna napadne skvělý recept na večeři, můžete si během pár vteřin ověřit, jaké suroviny máte doma k dispozici.



<sup>1)</sup> V rozsahu tříd energetické účinnosti od A+++ do D.

<sup>2)</sup> Na základě výsledků normovaných testů přes 24 hodin (podle EU 1060/2010). Skutečná spotřeba je závislá na užívání spotřebiče a jeho umístění.  
\* Doporučená maloobchodní cena výrobce. Tato cena je pouze orientační, konečnou cenu produktu stanoví jednotliví prodejci.

# Volně stojící chlazení s kamerou v chladničce

Americká side-by-side

iQ700

Kombinace chladnička/mraznička

iQ500



dostupné od 12/2019

Model	KA92DHXFP	KG39NHXEP
<b>Spotřeba / základní hodnoty</b>	<ul style="list-style-type: none"> <li>třída spotřeby energie: A++<sup>1)</sup></li> <li>spotřeba energie: 348 kWh/rok<sup>2)</sup></li> <li>užitný objem celkem: 540 l</li> <li>objem chladicí části: 367 l</li> <li>objem mrazicí části noFrost: 173 l</li> <li>doba skladování při poruše: 12 hod.</li> <li>mrazicí kapacita: 12 kg za 24 hod.</li> <li>klimatická třída: SN-T</li> <li>hlučnost: 42 dB(A) re 1 pW</li> </ul>	<ul style="list-style-type: none"> <li>třída spotřeby energie: A++<sup>1)</sup></li> <li>spotřeba energie: 273 kWh/rok<sup>2)</sup></li> <li>užitný objem celkem: 366 l</li> <li>objem chladicí části: 258 l</li> <li>objem zóny blízko 0 °C: 21 l</li> <li>objem mrazicí části noFrost: 87 l</li> <li>doba skladování při poruše: 16 hod.</li> <li>mrazicí kapacita: 14 kg za 24 hod.</li> <li>klimatická třída: SN-T</li> <li>hlučnost: 39 dB(A) re 1 pW</li> </ul>
<b>Komfort a bezpečnost</b>	<ul style="list-style-type: none"> <li>Home Connect: kamera v chladničce, vzdálená správa a ovládání. Kamera v chladničce vám umožní zkontrolovat obsah své chladničky odkudkoliv a kdykoliv budete chtít.</li> <li>výdej pitné vody, ledová tříšť, výrobek ledu, vodní filtr</li> <li>barva dveří: černý nerez s povrchem antiFingerprint, barva bočních stran: černá</li> <li>elektronická regulace teploty – LCD displej</li> <li>funkce alarm</li> </ul>	<ul style="list-style-type: none"> <li>Home Connect: kamera v chladničce, vzdálená správa a ovládání. Kamera v chladničce vám umožní zkontrolovat obsah své chladničky odkudkoliv a kdykoliv budete chtít.</li> <li>barva dveří: černý nerez s povrchem antiFingerprint, barva bočních stran: černá</li> <li>elektronická regulace teploty – LCD-displej</li> <li>funkce alarm</li> </ul>
<b>Chladicí prostor</b>	<ul style="list-style-type: none"> <li>Premium-LED osvětlení</li> <li>funkce superChlazení</li> <li>počet odkládacích ploch z bezpečnostního skla: 4 (z toho výškově nastavitelných: 3)</li> <li>speciální držák na láhve</li> <li>multiAirflow systém</li> </ul>	<ul style="list-style-type: none"> <li>LED osvětlení</li> <li>funkce superChlazení</li> <li>počet odkládacích ploch z bezpečnostního skla: 5 (z toho výškově nastavitelných: 3)</li> <li>speciální držák na láhve</li> <li>multiAirflow systém</li> </ul>
<b>Freshness System</b>	<ul style="list-style-type: none"> <li>1 přihrádka hyperFresh plus s regulací vlhkosti na teleskopických výsuvech – udrží ovoce a zeleninu až 2x déle čerstvě</li> <li>1 přihrádka freshBox na teleskopických výsuvech</li> <li>1 přihrádka hyperFresh plus 0 °C – ryby a maso zůstanou až 2x déle čerstvě</li> </ul>	<ul style="list-style-type: none"> <li>1 přihrádka hyperFresh plus: udrží ovoce a zeleninu až 2x déle čerstvě</li> <li>1 přihrádka hyperFresh 0 °C: ryby a maso zůstanou až 2x déle čerstvě</li> </ul>
<b>Mrazicí prostor</b>	<ul style="list-style-type: none"> <li>noFrost – již nikdy žádné odmrazování!</li> <li>funkce superMrazení</li> <li>LED osvětlení</li> <li>varioZone – vyjímatelné odkládací plochy v mrazicím prostoru pro větší variabilitu skladování potravin</li> </ul>	<ul style="list-style-type: none"> <li>noFrost – již nikdy žádné odmrazování!</li> <li>funkce superMrazení</li> <li>varioZone – vyjímatelné odkládací plochy v mrazicím prostoru pro větší variabilitu skladování potravin</li> </ul>
<b>Rozměry (V x Š x H)</b>	177,8 x 91,2 x 73,2 cm	204,0 x 60,0 x 66,0 cm
<b>Příslušenství</b>	2x chladicí akumulátor, zásobníky na vejce, 1x přívodní hadice	2x chladicí akumulátor, 1x miska na led, zásobníky na vejce,
<b>Cena</b>	<b>59 990 Kč*</b>	<b>44 990 Kč*</b>

<sup>1)</sup> V rozsahu tříd energetické účinnosti od A+++ do D.

<sup>2)</sup> Na základě výsledků normovaných testů přes 24 hodin (podle EU 1060/2010). Skutečná spotřeba je závislá na užívání spotřebiče a jeho umístění.

\* Doporučená maloobchodní cena výrobce. Tato cena je pouze orientační, konečnou cenu produktu stanoví jednotliví prodejci.

\*\*Nutno zakoupit komunikační modul KS10ZHC00.

# Volně stojící chlazení

French door chladnička

iQ700



<b>Model</b>	<b>KF86FPB2A</b>
<b>Spotřeba / základní hodnoty</b>	<ul style="list-style-type: none"> <li>třída spotřeby energie: A+<sup>1)</sup></li> <li>spotřeba energie: 364 kWh/rok<sup>2)</sup></li> <li>užitný objem celkem: 426 l</li> <li>objem chladicí části: 279 l</li> <li>objem zóny blízko 0 °C: 80 l</li> <li>objem mrazicí části noFrost: 67 l</li> <li>doba skladování při poruše: 18 hod.</li> <li>mrazicí kapacita: 14 kg za 24 hod.</li> <li>klimatická třída: SN-T</li> <li>hlučnost: 39 dB(A) re 1 pW</li> </ul>
<b>Komfort a bezpečnost</b>	<ul style="list-style-type: none"> <li>Home Connect: vzdálená správa a ovládání</li> <li>barva dveří: černé sklo, barva bočních stran: nerezový vzhled</li> <li>dotyková elektronická regulace teploty – digitální ukazatel</li> <li>funkce alarm</li> </ul>
<b>Chladicí prostor</b>	<ul style="list-style-type: none"> <li>LED osvětlení</li> <li>funkce superChlazení</li> <li>počet odkládacích ploch z bezpečnostního skla: 3 (z toho výškově nastavitelných: 2), 6x přihrádka ve dveřích, z toho 1x na máslo/sýry</li> <li>multiAirflow systém</li> </ul>
<b>Freshness System</b>	<ul style="list-style-type: none"> <li>hyperFresh Premium 0°C s regulací vlhkosti zajistí, aby potraviny zůstaly až 3x déle čerstvé. Úroveň vlhkosti nastavíte pouhým dotykem prstu</li> <li>2x přihrádka freshBox</li> </ul>
<b>Mrazicí prostor</b>	<ul style="list-style-type: none"> <li>noFrost – již nikdy žádné odmrazování!</li> <li>funkce superMrazení</li> <li>3x transparentní mrazicí přihrádka</li> </ul>
<b>Rozměry (V x Š x H)</b>	183,0 x 81,0 x 73,6 cm
<b>Cena</b>	<b>54 990 Kč*</b>



# Volně stojící chlazení

Americká side-by-side

iQ500

Kombinace chladnička/mraznička

iQ700



<b>Model</b>	<b>KA90DAI30</b>
<b>Spotřeba / základní hodnoty</b>	<ul style="list-style-type: none"> <li>třída spotřeby energie: A++<sup>1)</sup></li> <li>spotřeba energie: 338 kWh/rok<sup>2)</sup></li> <li>užitný objem celkem: 522 l</li> <li>objem chladicí části: 359 l</li> <li>objem mrazicí části noFrost: 163 l</li> <li>doba skladování při poruše: 4 hod.</li> <li>mrazicí kapacita: 11 kg za 24 hod.</li> <li>klimatická třída: SN-T</li> <li>hlučnost: 41 dB(A) re 1 pW</li> </ul>
<b>Komfort a bezpečnost</b>	<ul style="list-style-type: none"> <li>barva dveří: nerez s povrchem antiFingerprint, barva bočních stran: šedá</li> <li>elektronická regulace teploty – LCD-displej</li> <li>funkce alarm</li> </ul>
<b>Chladicí prostor</b>	<ul style="list-style-type: none"> <li>LED osvětlení</li> <li>funkce superChlazení</li> <li>počet odkládacích ploch z bezpečnostního skla: 3 (z toho výškově nastavitelných: 1)</li> <li>multiAirflow systém</li> </ul>
<b>Freshness System</b>	<ul style="list-style-type: none"> <li>1 přihrádka hyperFresh plus 0 °C – možnost nastavení teploty na 4 °C, 2 °C anebo 0 °C</li> <li>2 přihrádky freshBox na kolečkách</li> </ul>
<b>Mrazicí prostor</b>	<ul style="list-style-type: none"> <li>noFrost – již nikdy žádné odmrazování!</li> <li>funkce superMrazení</li> </ul>
<b>Rozměry (V x Š x H)</b>	177,0 x 91,0 x 72,0 cm
<b>Příslušenství</b>	zásobníky na vejce, 1x přívodní hadice
<b>Zvl. příslušenství</b>	KS10ZHC00 – Komunikační modul pro spotřebiče Home Connect Ready
<b>Cena</b>	<b>49 990 Kč*</b>



<b>Model</b>	<b>KG56FSB40</b>
<b>Spotřeba / základní hodnoty</b>	<ul style="list-style-type: none"> <li>třída spotřeby energie: A+++<sup>1)</sup></li> <li>spotřeba energie: 216 kWh/rok<sup>2)</sup></li> <li>užitný objem celkem: 480 l</li> <li>objem chladicí části: 251 l</li> <li>objem zóny blízko 0 °C: 124 l</li> <li>objem mrazicí části noFrost: 105 l</li> <li>doba skladování při poruše: 24 hod.</li> <li>mrazicí kapacita: 16 kg za 24 hod.</li> <li>klimatická třída: SN-T</li> <li>hlučnost: 42 dB(A) re 1 pW</li> </ul>
<b>Komfort a bezpečnost</b>	<ul style="list-style-type: none"> <li>Home Connect Ready***: vzdálená správa a ovládání</li> <li>Perfect Fit: spotřebič může být umístěn přímo u boční zdi nebo nábytku – flexibilní umístění</li> <li>barva dveří: černé sklo, barva bočních stran: nerezový vzhled</li> <li>elektronická regulace teploty – LCD-displej</li> <li>funkce alarm</li> </ul>
<b>Chladicí prostor</b>	<ul style="list-style-type: none"> <li>LED osvětlení</li> <li>funkce superChlazení</li> <li>počet odkládacích ploch z bezpečnostního skla: 4 (z toho výškově nastavitelných: 3), 1 odkládací výsuvná plocha easyAccess</li> <li>speciální držák na láhve</li> <li>multiAirflow systém</li> </ul>
<b>Freshness System</b>	<ul style="list-style-type: none"> <li>1 přihrádka hyperFresh premium 0 °C Box s regulací vlhkosti a teploty na teleskopických výsuvkách – udrží ovoce a zeleninu až 3x déle čerstvou</li> <li>1 přihrádka hyperFresh premium 0 °C Box s regulací teploty na teleskopických výsuvkách – udrží ryby a maso až 3x déle čerstvé</li> </ul>
<b>Mrazicí prostor</b>	<ul style="list-style-type: none"> <li>noFrost – již nikdy žádné odmrazování!</li> <li>funkce superMrazení</li> <li>varioZone – vyjímatelné odkládací plochy v mrazicím prostoru pro větší variabilitu skladování potravin</li> </ul>
<b>Rozměry (V x Š x H)</b>	193,0 x 70,0 x 80,0 cm
<b>Příslušenství</b>	2x chladicí akumulátor, 1x miska na led, zásobníky na vejce
<b>Zvl. příslušenství</b>	KS10ZHC00 – Komunikační modul pro spotřebiče Home Connect Ready
<b>Cena</b>	<b>36 990 Kč*</b>

<sup>1)</sup> V rozsahu tříd energetické účinnosti od A+++ do D.

<sup>2)</sup> Na základě výsledků normovaných testů přes 24 hodin (podle EU 1060/2010). Skutečná spotřeba je závislá na užívání spotřebiče a jeho umístění.

\* Doporučená maloobchodní cena výrobce. Tato cena je pouze orientační, konečnou cenu produktu stanoví jednotliví prodejci.

\*\*Nutno zakoupit komunikační modul KS10ZHC00.

# Volně stojící chlazení

Kombinace chladnička/mraznička

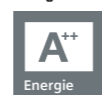
iQ300

Kombinace chladnička/mraznička

iQ300



Energie dostupné do 4/2020



Energie dostupné do 4/2020



Model	KG39NVI45	KG39NVL35
<b>Spotřeba / základní hodnoty</b>	<ul style="list-style-type: none"> <li>třída spotřeby energie: A+++<sup>1)</sup></li> <li>spotřeba energie: 182 kWh/rok<sup>2)</sup></li> <li>užitný objem celkem: 366 l</li> <li>objem chladicí části: 255 l</li> <li>objem zóny blízko 0 °C: 24 l</li> <li>objem mrazicí části noFrost: 87 l</li> <li>doba skladování při poruše: 16 hod.</li> <li>mrazicí kapacita: 14 kg za 24 hod.</li> <li>klimatická třída: SN-T</li> <li>hlučnost: 36 dB(A) re 1 pW</li> </ul>	<ul style="list-style-type: none"> <li>třída spotřeby energie: A+<sup>1)</sup></li> <li>spotřeba energie: 273 kWh/rok<sup>2)</sup></li> <li>užitný objem celkem: 366 l</li> <li>objem chladicí části: 255 l</li> <li>objem zóny blízko 0 °C: 24 l</li> <li>objem mrazicí části noFrost: 87 l</li> <li>doba skladování při poruše: 16 hod.</li> <li>mrazicí kapacita: 14 kg za 24 hod.</li> <li>klimatická třída: SN-T</li> <li>hlučnost: 39 dB(A) re 1 pW</li> </ul>
<b>Komfort a bezpečnost</b>	<ul style="list-style-type: none"> <li>Perfect Fit: spotřebič může být umístěn přímo u boční zdi nebo nábytku – flexibilní umístění</li> <li>barva dveří: nerez s povrchem antiFingerprint, barva bočních stran: nerezový vzhled</li> <li>elektronická regulace teploty – LED ukazatele</li> <li>funkce alarm</li> </ul>	<ul style="list-style-type: none"> <li>Perfect Fit: spotřebič může být umístěn přímo u boční zdi nebo nábytku – flexibilní umístění</li> <li>barva dveří a bočních stran: nerezový vzhled</li> <li>elektronická regulace teploty – LED ukazatele</li> <li>funkce alarm</li> </ul>
<b>Chladicí prostor</b>	<ul style="list-style-type: none"> <li>LED osvětlení</li> <li>funkce superChlazení</li> <li>počet odkládacích ploch z bezpečnostního skla: 4 (z toho výškově nastavitelných: 3), 1 odkládací výsuvná plocha easyAccess</li> <li>speciální držák na láhve</li> <li>multiAirflow systém</li> </ul>	<ul style="list-style-type: none"> <li>LED osvětlení</li> <li>funkce superChlazení</li> <li>počet odkládacích ploch z bezpečnostního skla: 4 (z toho výškově nastavitelných: 3), 1 odkládací výsuvná plocha easyAccess</li> <li>speciální držák na láhve</li> <li>multiAirflow systém</li> </ul>
<b>Freshness System</b>	<ul style="list-style-type: none"> <li>1 přihrádka hyperFresh s regulací vlhkosti – udrží ovoce a zeleninu déle čerstvou</li> <li>2 přihrádky hyperFresh 0 °C s regulací teploty – ryby a maso zůstanou déle čerstvé</li> </ul>	<ul style="list-style-type: none"> <li>1 přihrádka hyperFresh s regulací vlhkosti – udrží ovoce a zeleninu déle čerstvou</li> <li>2 přihrádky hyperFresh 0 °C s regulací teploty – ryby a maso zůstanou déle čerstvé</li> </ul>
<b>Mrazicí prostor</b>	<ul style="list-style-type: none"> <li>noFrost – již nikdy žádné odmrazování!</li> <li>funkce superMrazení</li> <li>varioZone – vyjímatelné odkládací plochy v mrazicím prostoru pro větší variabilitu skladování potravin</li> </ul>	<ul style="list-style-type: none"> <li>noFrost – již nikdy žádné odmrazování!</li> <li>funkce superMrazení</li> <li>varioZone – vyjímatelné odkládací plochy v mrazicím prostoru pro větší variabilitu skladování potravin</li> </ul>
<b>Rozměry (V x Š x H)</b>	203,0 x 60,0 x 66,0 cm	203,0 x 60,0 x 66,0 cm
<b>Příslušenství</b>	1x miska na led, zásobníky na vejce	1x miska na led, zásobníky na vejce
<b>Cena</b>	22 490 Kč*	18 490 Kč*



## Technologie plochého kondenzátoru.

Volně stojící kombinované chladničky s mrazničkou noFrost a hyperFresh je možné umístit přímo u boční zdi nebo nábytku díky inovativní technologii plochého kondenzátoru, který je integrován v obou stěnách chladničky. Antikon-

denzační technologie eliminuje riziko poškození korpusů a umožňuje zabudování do kuchyňské sestavy. Je zajištěn také plný přístup ke všem přihrádkám a boxům při úhlu otevření 90°, a díky tomu výběr místa bez omezení.

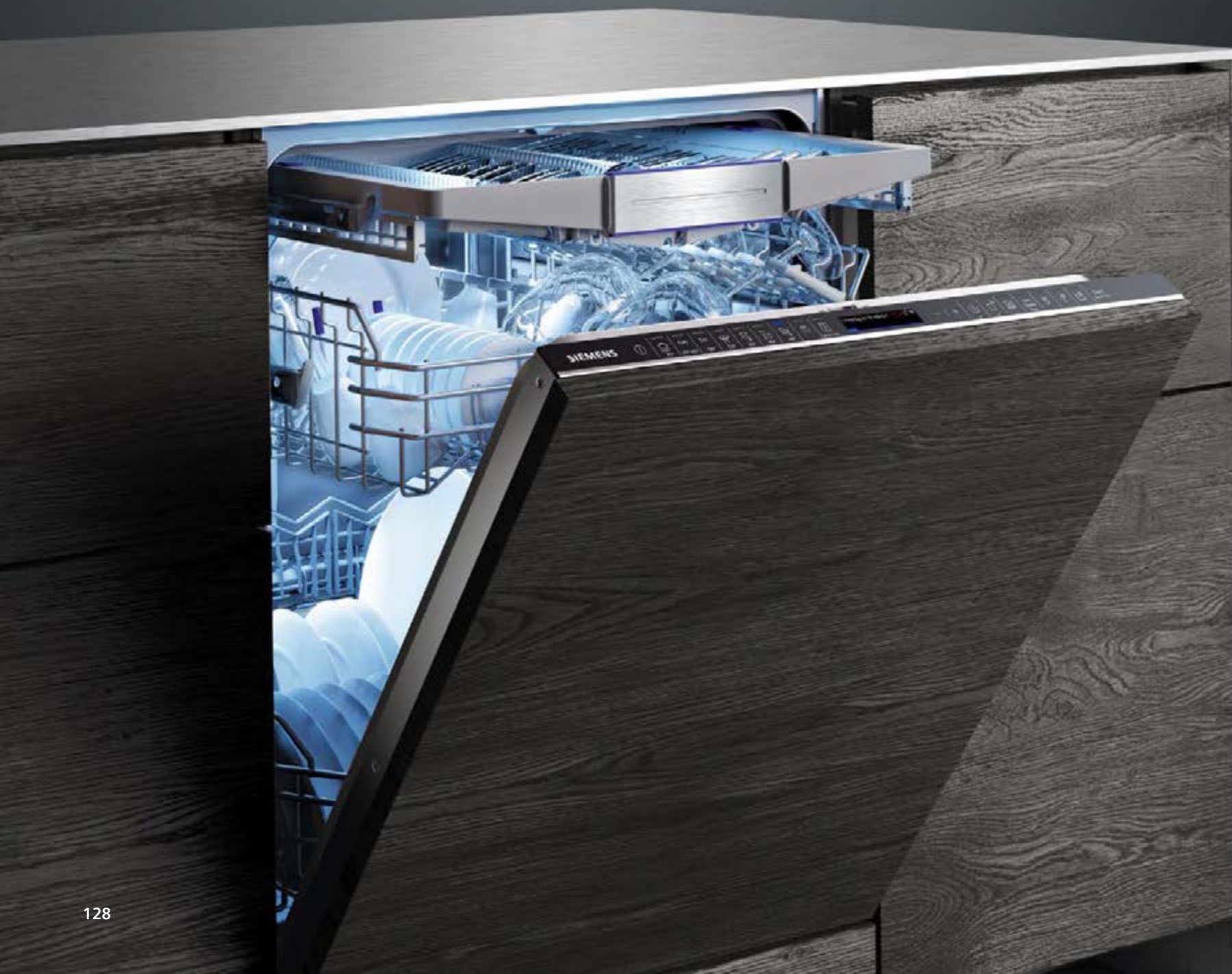
<sup>1)</sup> V rozsahu tříd energetické účinnosti od A+++ do D.

<sup>2)</sup> Na základě výsledků normovaných testů přes 24 hodin (podle EU 1060/2010). Skutečná spotřeba je závislá na užívání spotřebiče a jeho umístění.  
\* Doporučená maloobchodní cena výrobce. Tato cena je pouze orientační, konečnou cenu produktu stanoví jednotliví prodejci.



## Nejnižší spotřeba energie, nejvyšší výkon.

S ecoStar2 je každý mycí cyklus skvělým výkonem. Díky inovativní technologii Zeolith® dosahuje vždy vynikajících výsledků mytí – s nejlepší spotřebou energie na světě (jen 0,73 kWh). Je tak o 10 % úspornější, než je mezní hodnota třídy energetické účinnosti u myček nádobí A+++. I ve spotřebě vody patří se spotřebou pouhých 7,7 litru v jednom mycím cyklu k nejúčinnějším. To vše maximálně splní vaše očekávání od myčky nádobí.



## Po večeři: další skvělý program.

Vestavná myčka nádobí iQ700.

### Designérský kousek pro vaše nádobí

Dokonalost až do detailu – i u designu. Perfektně sladěný design vestavných spotřebičů řady iQ700 samozřejmě zahrnuje i myčku nádobí v odpovídajícím designu kuchyně. Váš kuchyňský pomocník se díky shodnému designu a provedení, které vás osloví, stává absolutním estétem.

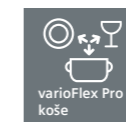
### Top displej. Top výkon: TFT displej

Inteligentní zobrazení pro zcela snadnou obsluhu. S pomocí vrchního TFT displeje je obsluha myčky nádobí intuitivní. Horní TFT displej v plně integrovaných myčkách nádobí je zabudován do vrchní hrany dvířek a kromě programových voleb zobrazuje také stav programu a další důležité informace.



### Vysoký komfort na všech úrovních: koše varioFlex Pro

Náročné mytí teď vyřídíte obratem: s pomocí optimalizovaných košů varioFlex Pro. V novém držáku na sklenice je možné snadno umístit i dlouhé sklenice a velké nádobí najde vždy své bezpečné místo v optimalizovaném dolním koši. Tak se vkládání nádobí stane ještě pohodlnější.



### Tichý program 50 °C

Díky novému tichému programu, při kterém je úroveň hluchnosti mytí snížena až o 3 dB, budete nerušeně spát celou noc. Myčka je při tichém programu stále energeticky úsporná a další náklady můžete navíc ušetřit využitím levnější noční sazby za elektřinu.



### Změny spotřeby energie a vody u myček nádobí Siemens v letech 1999 až 2014

Myčka nádobí, spotřeba na mycí cyklus / jídelní sadu:

1999: 12 jídelních sad

2014: 13 jídelních sad

Spotřeba energie\*

Spotřeba vody\*

1999	2014	1999	2014
0,103 kWh	0,056 kWh	1,333 litru	0,462 litru
až 46 %		až 65 %	

\*Srovnání hodnot zjištěných u běžného programu na jednu jídelní sadu. Spotřeba energie u myčky nádobí SN578S03TE a spotřeba vody u myčky nádobí

SN56N596EU z roku 2014 ve srovnání s hodnotami spotřeby zjištěnými u běžného programu eco 50 °C srovnatelné myčky Siemens z roku 1999.



## Vynikající nápady pro čisté nádobí.

**Brilantní vyhlídky pro vaše nádobí:**  
mytí a sušení na nejvyšší úrovni

Čistě umyto a dokonalý lesk jako výsledek sušení: jedinečné myčky nádobí Siemens s technologií Zeolith®. Nejen výsledky jsou špičkové, také energetická účinnost je výstavní – u vybraných přístrojů je dokonce 10 % pod mezní hodnotou třídy energetické účinnosti A+++ . Myčka nádobí s technologií Zeolith® však nadchne především vynikajícími výsledky sušení a lesku: u jemných sklenic stejně jako u drahého porcelánu, hrnců z ušlechtilé oceli nebo praktického plastového nádobí. Vynikající výsledky si také zaslouží ocenění: Bavorská energetická cena 2008, Cena za inovaci v oblasti klimatu a životního prostředí IKU 2009 a zcela aktuálně známka DOBRÝ (2,0) Warentest (Test zboží) hovoří samy za sebe.



**ecoStar2:**  
světový rekordman v úspoře energie

Díky světově jedinečné technologii Zeolith® bude vaše nádobí zářivě a úsporně suché. Zeolit je přírodní minerál, který pohlcuje vlhkost a přeměňuje ji v tepelnou energii, která je pak využívána k energeticky nenáročnému sušení nádobí. Díky této revoluční technologii jsme docílili nejen zářivých výsledků, ale dokázali jsme také snížit spotřebu energie na minimum.



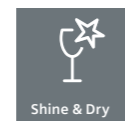
**Oceněná inovace**

Na světě ojedinělá technologie Zeolith® zajišťuje rychlé a energeticky účinné sušení nádobí. Využívá přitom schopnosti minerálu zeolit absorbovat vlhkost a přeměnit ji v tepelnou energii. Myčky nádobí značky Siemens se sušením Zeolith® byly mnohokrát oceněny jako vynikající technologie. Například Bavorskou energetickou cenou 2008 a Cenou za inovaci v oblasti klimatu a životního prostředí IKU 2009.



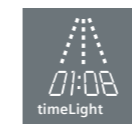
**Více lesku pouhým stiskem tlačítka:**  
speciální funkce Shine & Dry

S funkcí Shine & Dry docílíte pouhým stiskem tlačítka zářivých výsledků mytí. Ve spolupráci s technologií sušení Zeolith® je výsledkem šetrná a energeticky úsporná fáze sušení, která dodá vašemu nádobí dokonalý vzhled a šetří jeho dekor. Díky tomuto speciálnímu systému sušení budou vaše skleničky a nádobí nanejvýš šetrně a efektivně usušeny.



**Všechny informace o programu se promítají na podlahu:** timeLight

U modelů plně vestavných myček nádobí Siemens s technologií timeLight je možné vidět ukazatel zbývajících času a průběhu programu, aniž by bylo nutné otevírat myčku: inovativní timeLight promítá po minutě zbývajících čas, stav programu a případně i chybové hlášky na podlahu ve vaší kuchyni. Tak vám absolutně nic neunikne, protože jasné svítící projekce je dobře viditelná v jakémkoliv čase a na jakémkoliv podlaze.



**Top displej. Top výkon: TFT displej**

Inteligentní zobrazení pro zcela snadnou obsluhu. S pomocí vrchního TFT displeje je obsluha myčky nádobí intuitivní. Horní TFT displej v plně integrovaných myčkách nádobí je zabudován do vrchní hrany dvířek a kromě programových voleb zobrazuje také stav programu a další důležité informace. Vestavné myčky mají navíc TFT displej na přední straně.



**Modrý bod ukazuje provoz myčky:**  
infoLight u plně integrovaných myček

V průběhu celého mytí je na podlahu promítán modrý bod. Tak už z dálky vidíte, jestli myčka ještě myje, nebo už skončila.



**Světelná kulisa: emotionLight**

Dvě LED žárovky umístěné v rámu myčky ponoří vaše nádobí do příjemného modrého osvětlení. Světlo se automaticky rozsvítí při otevření dveří a při zavření se opět vypne.



# V myčkách Siemens najdete víc než jen čisté nádobí.



## Plně rozvine sílu mycího prostředku: dávkovací asistent

Díky dávkovacímu asistentovi vypadne mycí tableta přímo do malé záchytné misky vpředu na vrchním koši na nádobí. Cílený proud vody rozpustí tabletu kontrolovaně a rychle. Mycí prostředek se rozdělí rovnoměrně po celém vnitřku myčky, a tak dosáhnete vždy optimálního výsledku mytí. I s dávkovacím asistentem můžete samozřejmě nadále používat práškové a gelové mycí prostředky.



## Automaticky brilantní lesk při každém mytí: regenerační elektronika

Je jedno, zda používáte mycí tablety, prášek, anebo gel: myčky Siemens automaticky přizpůsobují mycí program používanému mycímu prostředku. Dosahují tak v nejkratším čase zářivých výsledků mytí i sušení.



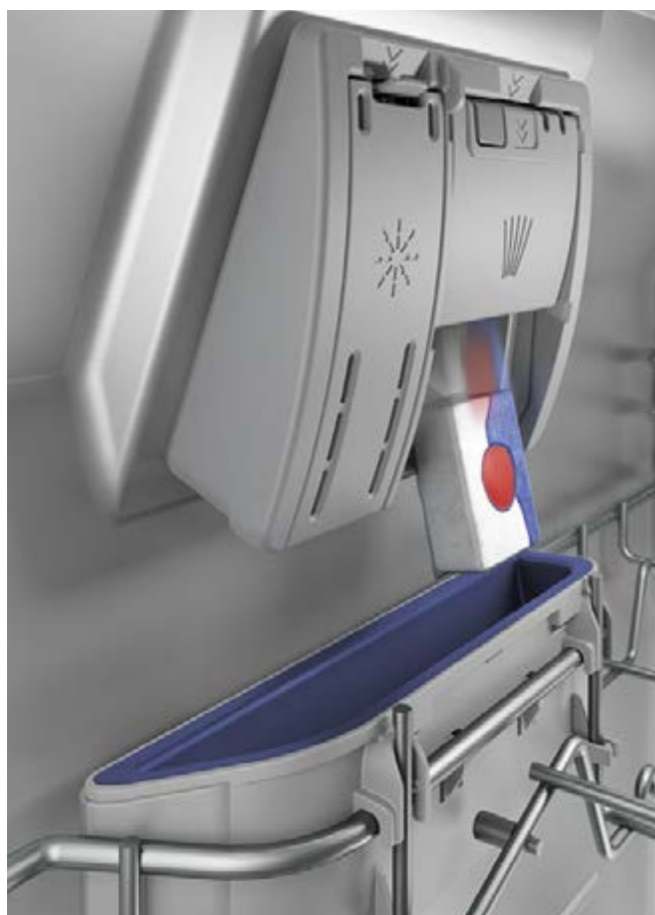
## Optimální výsledek mytí jediným stiskem tlačítka: automatický program auto 45–65 °C

Po stisknutí speciálního automatického tlačítka auto 45–65 °C zkontroluje aquaSensor stupeň znečištění vody, stanoví potřebné množství napouštěné vody a časový okamžik, kdy se napustí čistá voda. Senzor kontroluje také teplotu vody a přizpůsobuje ji v závislosti na znečištěné vodě.



## Doživotní záruka domácích spotřebičů značky Siemens v případě poškození vodou: aquaStop®

Bezpečnostní systém aquaStop® zabraňuje všem škodám způsobeným vodou – ať už na přírodní hadici, nebo kvůli netěsnostem ve spotřebiči. Za zaručenou bezpečnost v této oblasti ručí Siemens po celou dobu životnosti myčky.



## Záruka 10 let proti prorezavění vnitřního pláště myček Siemens

U spotřebičů Siemens se můžete vždy spolehnout nejen na inovativní technologie, ale také na dlouholetou životnost a kvalitu. Vnitřní pláště myček Siemens jsou vyrobeny z vysoce kvalitní ušlechtilé oceli za použití speciálních výrobních a svařovacích technologií. Navíc jsou chráněny speciální povrchovou úpravou. Proto můžeme jako jedni z mála výrobců nabídnout 10letou záruku proti prorezavění vnitřního pláště myčky.

Bližší informace naleznete na:  
[www.siemens-home.bsh-group.com/cz](http://www.siemens-home.bsh-group.com/cz).

**10**  
let záruka



## hygienePlus: jedno plus v hygieně

Funkce hygienePlus je ideální pro mytí nádob a kuchyňských potřeb, u kterých je kladen vysoký požadavek na maximální hygienu. Jedná se zejména o prkénka na krájení nebo dětské láhve. Během fáze oplachu se na 10 min. zvýší teplota až na 70 °C. Tím dojde k odstranění až 99,999 % veškerých bakterií a mikrobů.



## Nahoře šetrně, dole pod vysokým tlakem: intensiveZone

Zapnutím intensiveZone aktivujete u všech programů vyšší tlak na tryskách ve spodním koši, který si snadno poradí i s vydatnou špínou. V horním koši zůstane program nezměněn, a tak bude choulostivé nádobí šetrně umyto.



## Dvakrát rychlejší mytí a sušení: varioSpeed

Stiskem tlačítka varioSpeed se doba mytí zkrátí až o 50 %\*. Zkrácená doba se ihned objeví na ukazateli času zbývajícím do konce mytí. Výsledkem je perfektně čisté a suché nádobí v nejkratším možném čase.

\*Neplatí pro rychlý program a předmytí.



## Čistě a zářivě za třetinu času: varioSpeed Plus

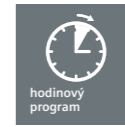
Pouhým stiskem tlačítka varioSpeed Plus se zkrátí doba mytí až o 66 %\*. Délka zkráceného času se okamžitě objeví na displeji. Výsledkem je optimálně čisté a suché nádobí v nejkratším možném čase.

\*Neplatí pro rychlý program a předmytí.



## Specializováno na jemné mytí: program sklo 40 °C

Exkluzivní skleničky vyžadují při mytí zvláštní péči. Program sklo 40 °C od značky Siemens je na tyto požadavky přesně nastaven. Nejdříve myje skleničky pečlivě, ale důkladně při nízkých teplotách. Pro extra šetrné sušení je pak na závěr fáze sušení speciálně prodloužena. A výsledek uvidíte sami: lesklé skleničky, ze kterých budete mít dlouho radost.



## Rekordní čas mytí: hodinový 65 °C

Rychlý program s dobrými výsledky sušení pro normálně zašpiněné nádobí. Vše je perfektně umyto a usušeno za pouhých 60 minut.





# Koše s neomezenými možnostmi: systémy košů značky Siemens.

## Více flexibility. Více možností ukládání nádobí: výškově nastavitelné příborové zásuvky varioPro

Příborová zásuvka varioPro činí flexibilnější nejen ukládání nádobí do myčky, ale je dokonce sama flexibilně nastavitelná. Pomocí výškově nastavitelných postranních ploch a sklopných řad trnů v přední části středového prostoru vznikne místo na nože s širokými

rukojetmi, sběračky, čajové šálky a malé šálky na kávu. Navíc jsou její flexibilní části modře označeny, aby možnosti individualizovaného ukládání nádobí byly patrné na první pohled. Ať se jedná o normální příbory, vařečky, nebo malé nádobí: v optimalizované zásuvce varioPro je dostatek místa pro všechno. Díky této další úrovni pro uložení nádobí získáte automaticky také více místa pro větší nádobí.

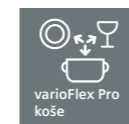
Nejen na příbory, ale také na espresso šálky: příborová zásuvka vario, která slouží jako přihrádka na příbory a jako další úroveň pro odkládání malého nádobí, vám zaručí větší komfort. Je to ideální místo pro ukládání příborů, menších kuchyňských potřeb či espresso šálků. Získejte větší flexibilitu a místo až pro čtrnáct jídelních souprav!



příborová zásuvka vario Pro



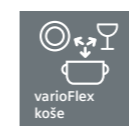
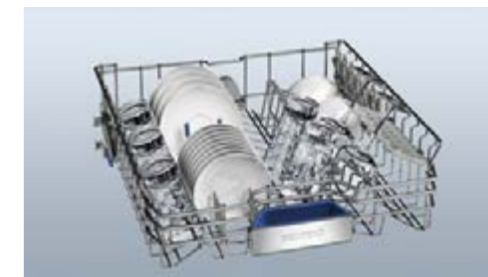
příborová zásuvka vario



varioFlex Pro koše

## Každá část nádobí najde své místo: koše varioFlex Pro

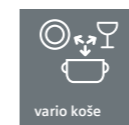
Koše varioFlex Pro nabízejí dostatek místa pro velice pohodlné uložení nádobí. K tomu slouží přemístitelné a rozdělitelné etažéry v horním koši a také až 6 a 8 (v závislosti na modelu) skládacích řad trnů v horním a spodním koši. Každý kus příboru nebo nádobí, od nejmenšího po největší, zde najde to správné místo. Jako doplněk pro rychlejší a individuální přizpůsobení košů vašemu nádobí slouží modře označené uchopovací prvky pro změnu nastavení. Všechny koše varioFlex Pro v myčce nádobí iQ700 navíc disponují flexibilními sklopnými řadami trnů.



varioFlex koše

## Ještě flexibilnější, aby i těžko skladovatelné nádobí našlo své místo: nové koše varioFlex s flexibilními sklopnými trny

Optimalizované varioFlex koše nabízejí při skládání nádobí do myčky flexibilní komfort na nejvyšší úrovni, a to jak v horním koši, kde jsou sklopné dělitelné etažéry a dvě řady sklopných trnů, tak i v dolním koši se sklopným držákem na skleničky. Ještě vyšší flexibilitu vám nově poskytují přední sklopné trny v dolním koši, kde je možné sklopit i jen každý druhý trn. Lze tak uložit nejen hrnce, pánve, sklenice, talíře a příbory tím, že vše sklopíte, ale nově uložíte pohodlně i misky a jiné objemnější nádobí rozšířením prostoru mezi trny.



vario koše

## Jednoduchá a rychlá manipulace: koše vario

Horní koš je vybaven sklopnými etažéry, do nichž se dají upevnit nožičky vysokých sklenic, ve spodním koši se dají sklopit až dvě řady trnů. Madla na obou dvou koších usnadňují vysouvání.



rackMatic

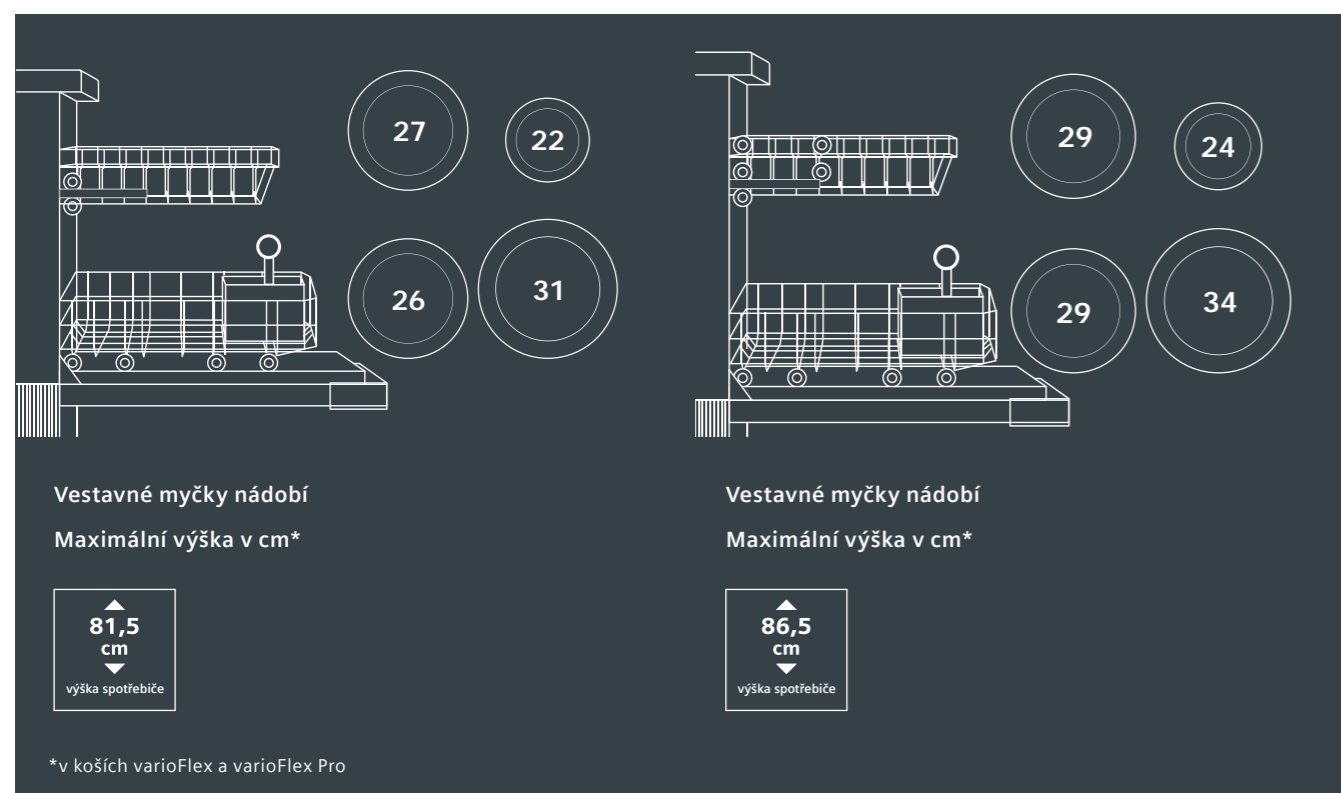
## Snadná změna výšky i při plném zatížení: rackMatic s plným výsuvem

Po stranách horního koše se nacházejí speciální páčky. Po jejich stisknutí lze jednoduše nastavit výšku horního koše ve třech výškových stupních. Tento systém ulehčuje ukládání nádobí, ale také vyklízení košů.

Nekupte první nejlepší,  
ale tu, která se nejlépe hodí.

O 10 % více místa v prostoru pro mytí:  
velkoprostorové myčky nádobí.

Velkoprostorové myčky nádobí plně využívají výškový prostor moderních kuchyní. O 5 cm zvětšený prostor pro mytí vytvoří místo pro vysoké části nádobí ve spodním koši. Díky ergonomicky optimalizované vestavbě pak můžete vše pohodlně uložit a vyskládat, aniž byste se shýbali.



## Rozměry pro vestavbu 60cm myček nádobí

Výška soklu v mm	Výška korpusu 655–765 mm															Výška korpusu 705–815 mm									
	815	820	825	830	835	840	845	850	855	860	865	870	875	880	885	890	895	900	905	910	915	920	925		
50	81,5	81,5	81,5	81,5	81,5	81,5	81,5	81,5	81,5	81,5	86,5	86,5	86,5	86,5	86,5	86,5	86,5	86,5	86,5	86,5	86,5	86,5	86,5		
55	81,5	81,5	81,5	81,5	81,5	81,5	81,5	81,5	81,5	81,5	86,5	86,5	86,5	86,5	86,5	86,5	86,5	86,5	86,5	86,5	86,5	86,5	86,5		
60	81,5	81,5	81,5	81,5	81,5	81,5	81,5	81,5	81,5	81,5	86,5	86,5	86,5	86,5	86,5	86,5	86,5	86,5	86,5	86,5	86,5	86,5	86,5		
65	81,5	81,5	81,5	81,5	81,5	81,5	81,5	81,5	81,5	81,5	86,5	86,5	86,5	86,5	86,5	86,5	86,5	86,5	86,5	86,5	86,5	86,5	86,5		
70	81,5	81,5	81,5	81,5	81,5	81,5	81,5	81,5	81,5	81,5	86,5	86,5	86,5	86,5	86,5	86,5	86,5	86,5	86,5	86,5	86,5	86,5	86,5		
75	81,5	81,5	81,5	81,5	81,5	81,5	81,5	81,5	81,5	81,5	86,5	86,5	86,5	86,5	86,5	86,5	86,5	86,5	86,5	86,5	86,5	86,5	86,5		
80	81,5	81,5	81,5	81,5	81,5	81,5	81,5	81,5	81,5	81,5	86,5	86,5	86,5	86,5	86,5	86,5	86,5	86,5	86,5	86,5	86,5	86,5	86,5		
85	81,5	81,5	81,5	81,5	81,5	81,5	81,5	81,5	81,5	81,5	86,5	86,5	86,5	86,5	86,5	86,5	86,5	86,5	86,5	86,5	86,5	86,5	86,5		
90	81,5	81,5	81,5	81,5	81,5	81,5	81,5	81,5	81,5	81,5	86,5	86,5	86,5	86,5	86,5	86,5	86,5	86,5	86,5	86,5	86,5	86,5	86,5		
95	81,5	81,5	81,5	81,5	81,5	81,5	81,5	81,5	81,5	81,5	86,5	86,5	86,5	86,5	86,5	86,5	86,5	86,5	86,5	86,5	86,5	86,5	86,5		
100	81,5	81,5	81,5	81,5	81,5	81,5	81,5	81,5	81,5	81,5	86,5	86,5	86,5	86,5	86,5	86,5	86,5	86,5	86,5	86,5	86,5	86,5	86,5		
105	81,5	81,5	81,5	81,5	81,5	81,5	81,5	81,5	81,5	81,5	86,5	81,5	86,5	86,5	86,5	86,5	86,5	86,5	86,5	86,5	86,5	86,5	86,5		
110	81,5	81,5	81,5	81,5	81,5	81,5	81,5	81,5	81,5	81,5	86,5	81,5	86,5	81,5	86,5	86,5	86,5	86,5	86,5	86,5	86,5	86,5	86,5		
115	81,5	81,5	81,5	81,5	81,5	81,5	81,5	81,5	81,5	81,5	86,5	81,5	86,5	81,5	86,5	86,5	86,5	86,5	86,5	86,5	86,5	86,5	86,5		
120	81,5	81,5	81,5	81,5	81,5	81,5	81,5	81,5	81,5	81,5	86,5	81,5	86,5	81,5	86,5	86,5	86,5	86,5	86,5	86,5	86,5	86,5	86,5		
125	81,5	81,5	81,5	81,5	81,5	81,5	81,5	81,5	81,5	81,5	86,5	81,5	86,5	81,5	86,5	86,5	86,5	86,5	86,5	86,5	86,5	86,5	86,5		
130	81,5	81,5	81,5	81,5	81,5	81,5	81,5	81,5	81,5	81,5	86,5	81,5	86,5	81,5	86,5	86,5	86,5	86,5	86,5	86,5	86,5	86,5	86,5		
135	81,5	81,5	81,5	81,5	81,5	81,5	81,5	81,5	81,5	81,5	86,5	81,5	86,5	81,5	86,5	86,5	86,5	86,5	86,5	86,5	86,5	86,5	86,5		
140	81,5	81,5	81,5	81,5	81,5	81,5	81,5	81,5	81,5	81,5	86,5	81,5	86,5	81,5	86,5	86,5	86,5	86,5	86,5	86,5	86,5	86,5	86,5		
145	81,5	81,5	81,5	81,5	81,5	81,5	81,5	81,5	81,5	81,5	86,5	81,5	86,5	81,5	86,5	86,5	86,5	86,5	86,5	86,5	86,5	86,5	86,5		
150	81,5	81,5	81,5	81,5	81,5	81,5	81,5	81,5	81,5	81,5	86,5	81,5	86,5	81,5	86,5	86,5	86,5	86,5	86,5	86,5	86,5	86,5	86,5		
155	81,5	81,5	81,5	81,5	81,5	81,5	81,5	81,5	81,5	81,5	86,5	81,5	86,5	81,5	86,5	86,5	86,5	86,5	86,5	86,5	86,5	86,5	86,5		
160	81,5	81,5	81,5	81,5	81,5	81,5	81,5	81,5	81,5	81,5	86,5	81,5	86,5	81,5	86,5	86,5	86,5	86,5	86,5	86,5	86,5	86,5	86,5		
165		81,5	81,5	81,5	81,5	81,5	81,5	81,5	81,5	81,5	86,5	81,5	86,5	81,5	86,5	86,5	86,5	86,5	86,5	86,5	86,5	86,5	86,5		
170			81,5	81,5	81,5	81,5	81,5	81,5	81,5	81,5	86,5	81,5	86,5	81,5	86,5	86,5	86,5	86,5	86,5	86,5	86,5	86,5	86,5		
175				81,5	81,5	81,5	81,5	81,5	81,5	81,5	86,5	81,5	86,5	81,5	86,5	86,5	86,5	86,5	86,5	86,5	86,5	86,5	86,5		
180					81,5	81,5	81,5	81,5	81,5	81,5	86,5	81,5	86,5	81,5	86,5	86,5	86,5	86,5	86,5	86,5	86,5	86,5	86,5		
185						81,5	81,5	81,5	81,5	81,5	86,5	81,5	86,5	81,5	86,5	86,5	86,5	86,5	86,5	86,5	86,5	86,5	86,5		
190							81,5	81,5	81,5	81,5	86,5	81,5	86,5	81,5	86,5	86,5	86,5	86,5	86,5	86,5	86,5	86,5	86,5		
195								81,5	81,5	81,5	86,5	81,5	86,5	81,5	86,5	86,5	86,5	86,5	86,5	86,5	86,5	86,5	86,5		
200									81,5	81,5	86,5	81,5	86,5	81,5	86,5	86,5	86,5	86,5	86,5	86,5	86,5	86,5	86,5		
205										81,5	86,5	81,5	86,5	81,5	86,5	86,5	86,5	86,5	86,5	86,5	86,5	86,5	86,5		
210											81,5	86,5	81,5	86,5	86,5	86,5	86,5	86,5	86,5	86,5	86,5	86,5	86,5		
215												81,5	86,5	81,5	86,5	86,5	86,5	86,5	86,5	86,5	86,5	86,5	86,5		
220													81,5	86,5	81,5	86,5	86,5	86,5	86,5	86,5	86,5	86,5	86,5		

- 81,5 Vestavná myčka nádobí vysoká 81,5 cm s „normálními“ panty
- 81,5 Vestavná myčka nádobí vysoká 81,5 cm s varioPanty
- 81,5 Vestavná myčka nádobí vysoká 81,5 cm s rozdělenou čelní stěnou a volitelnými sklopnými panty
- 86,5 Vestavná myčka nádobí vysoká 86,5 cm s „normálními“ panty
- 86,5 Vestavná myčka nádobí vysoká 86,5 cm s varioPanty
- 86,5 Vestavná myčka nádobí vysoká 86,5 cm s rozdělenou čelní stěnou a volitelnými sklopnými panty

Možnosti instalace pod tímto označením nejsou vhodné pro myčky s funkcí timeLight, jelikož potom není vidět

\*do výšky dekorační desky 22 mm

## varioPanty – dokonalé zabudování plně integrovaných myček.

Mezi dekoračními panely kuchyně, nízkým soklem a vysoko položenou pracovní deskou už nevznikají nevhodné mezery. Při otevírání myčky nádobí s varioPanty se dekorační dvířka posunou mírně nahoru. Nebude tak docházet ke kolizím se spodní částí spotřebiče: nové varioPanty umožňují zabudovat myčku nádobí nad sokl vysoký pouhých 5 cm.



### Specifikace a výhody nových varioPantů:

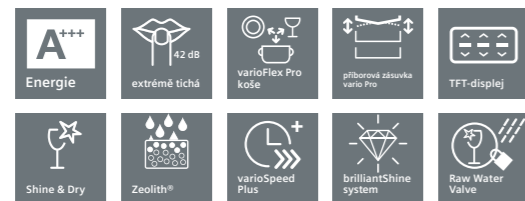
- dostupné pro spotřebiče vysoké 81,5 cm a 86,5 cm,
- umožňují zvýšenou instalaci s minimálními mezerami,
- jednoduchá a rychlá instalace,
- minimální mezera mezi spotřebičem a dekoračním panelem,
- omezení rizika skřípnutí prstů nebo znečištění prostoru mezi panelem a dvířky myčky zapadlými zbytky jídla.

### Rozměry a technické detaily

60cm myčky nádobí	Min. výška soklu	Max. výška soklu	Min. délka předního panelu	Max. délka předního panelu	Max. váha předního panelu
Standardní výška (81,5 cm)	50 mm	220 mm	655 mm	765 mm	11 kg
XL výška (86 cm)	50 mm	220 mm	705 mm	815 mm	11 kg

# Vestavné myčky

Vestavná myčka, 60 cm iQ500 Vestavná myčka, 60 cm iQ500



Model	SN558S06TE	SN558S02ME
<b>Výkon a spotřeba</b>	<ul style="list-style-type: none"> <li>• náplň: 14 jídelních sad</li> <li>• třída spotřeby energie: A+++<sup>1)</sup></li> <li>• energie/voda: 237 kWh / 2660 l<sup>2)</sup></li> <li>• energie/voda: 0,83 kWh / 9,5 l<sup>3)</sup></li> <li>• třída účinnosti sušení: A<sup>4)</sup></li> <li>• hlučnost: 42 dB(A) re 1 pW</li> <li>• hlučnost (tichý program): 40 dB(A) re 1 pW</li> </ul>	<ul style="list-style-type: none"> <li>• náplň: 14 jídelních sad</li> <li>• třída spotřeby energie: A+++<sup>1)</sup></li> <li>• energie/voda: 266 kWh / 2660 l<sup>2)</sup></li> <li>• energie/voda: 0,93 kWh / 9,5 l<sup>3)</sup></li> <li>• třída účinnosti sušení: A<sup>4)</sup></li> <li>• hlučnost: 42 dB(A) re 1 pW</li> <li>• hlučnost (tichý program): 39 dB(A) re 1 pW</li> </ul>
<b>Programy a speciální funkce</b>	<ul style="list-style-type: none"> <li>• 8 mycích programů: intenzivní 70 °C, auto 45–65 °C, eco 50 °C, tichý program 50 °C, krátký 60 °C, sklo 40 °C, rychlý 45 °C, předmytí</li> <li>• 4 speciální funkce: vzdálené zapnutí Home Connect, intensiveZone, varioSpeed Plus, Shine &amp; Dry</li> </ul>	<ul style="list-style-type: none"> <li>• 8 mycích programů: intenzivní 70 °C, auto 45–65 °C, eco 50 °C, tichý program 50 °C, sklo 40 °C, hodinový 65 °C, rychlý 45 °C, předmytí</li> <li>• 4 speciální funkce: intensiveZone, varioSpeed Plus, hygienaPlus, extra sušení</li> </ul>
<b>Technologie oplachování a sušení</b>	<ul style="list-style-type: none"> <li>• speedMatic hydraulický systém</li> <li>• systém sušení Zeolith®</li> <li>• dávkovací asistent</li> <li>• iQdrive</li> <li>• aquaSensor, senzor naplnění</li> </ul>	<ul style="list-style-type: none"> <li>• speedMatic hydraulický systém</li> <li>• dávkovací asistent</li> <li>• iQdrive</li> <li>• aquaSensor, senzor naplnění</li> <li>• ecoDrying – automatické otevření dvířek po konci programu</li> </ul>
<b>Ukazatelé stavu a obsluhy</b>	<ul style="list-style-type: none"> <li>• Piezo – touchControl ovládání (černé)</li> <li>• barevný TFT displej s vysokým rozlišením</li> <li>• ukazatel průběhu programu</li> <li>• zobrazení zbývajících doby mytí</li> <li>• černý displej s bílým značením</li> <li>• barva LED-ukazatele: modrá</li> <li>• časová předvolba 1–24 hod.</li> <li>• elektronický ukazatel nedostatku soli</li> <li>• elektronický ukazatel nedostatku leštidla</li> </ul>	<ul style="list-style-type: none"> <li>• Piezo – touchControl ovládání (černé)</li> <li>• elektronický ukazatel zbytkového času v minutách</li> <li>• ukazatel průběhu programu</li> <li>• barva ukazatele: modrobílá</li> <li>• časová předvolba 1–24 hod.</li> <li>• elektronický ukazatel nedostatku soli</li> <li>• elektronický ukazatel nedostatku leštidla</li> </ul>
<b>Komfort</b>	<ul style="list-style-type: none"> <li>• varioFlex Pro – flexibilní systém košů s modře označenými uchopovacími částmi</li> <li>• příborová zásuvka varioPro</li> <li>• stříbrné XXL mycí koše s madlem</li> <li>• výškově nastavitelný horní koš pomocí 3násobného rackMaticu</li> <li>• sklopné přihrádky v horním koši (6x)</li> <li>• sklopné přihrádky na talíře v dolním koši (8x)</li> <li>• 2 výklopné etažéry v horním koši</li> <li>• odkládací plocha na hrnečky ve spodním koši (2x)</li> <li>• speciální držák na skleničky ve spodním koši</li> </ul>	<ul style="list-style-type: none"> <li>• systém košů varioFlex</li> <li>• vario příborová zásuvka</li> <li>• stříbrné XXL mycí koše</li> <li>• výškově nastavitelný horní koš pomocí 3násobného rackMaticu</li> <li>• sklopné přihrádky v horním koši (2x)</li> <li>• sklopné přihrádky na talíře v dolním koši (4x)</li> <li>• 2 výklopné etažéry v horním koši</li> </ul>
<b>Bezpečnost</b>	<ul style="list-style-type: none"> <li>• aquaStop se zárukou</li> <li>• elektronická deaktivace tlačítek</li> </ul>	<ul style="list-style-type: none"> <li>• aquaStop se zárukou</li> <li>• elektronická deaktivace tlačítek</li> </ul>
<b>Rozměry (V x Š x H)</b>	81,5 x 59,8 x 57,3 cm	81,5 x 59,8 x 57,3 cm
<b>Zvláštní příslušenství</b>	SZ72010 prodloužení aquaStop • SZ73300 držák na skleničky na víno	SZ72010 prodloužení aquaStop • SZ73000 SET: ostříkovací hlava na plechy, držák na velké láhve či vázy, malý koš na příbory, držák malých předmětů • SZ73005 nerezová dekorativní lišta na těsnění • SZ73010 sklopné panty • SZ73035 sada nerezových dekorativních lišt • SZ73100 přidavný koš na příbory pro myčky s příborovou zásuvkou vario • SZ73125 nerezové dveře pro vestavné myčky • SZ73300 držák na skleničky na víno
<b>Cena</b>	33 390 Kč*	26 990 Kč*

<sup>1)</sup> Na stupnici třídy energetické účinnosti od A+++ do D.

<sup>2)</sup> Roční spotřeba energie a vody na základě 280 standardních mycích cyklů (napojení na studenou vodu) a spotřeby v režimech s nízkou spotřebou energie. Skutečná spotřeba energie a vody závisí na způsobu používání spotřebiče.

<sup>3)</sup> Spotřeba energie a vody v jednom mycím cyklu na základě standardního srovnávacího programu eco 50 °C. Skutečná spotřeba energie a vody závisí na způsobu používání spotřebiče.

<sup>4)</sup> Třída účinnosti sušení na základě stupnice od G (nejnižší účinnost) do A (nejvyšší účinnost).

# Vestavné myčky

Vestavná myčka, 60 cm iQ300 Vestavná myčka, 45 cm iQ500

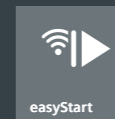


Model	SN536S00NE	SR556S01TE
<b>Výkon a spotřeba</b>	<ul style="list-style-type: none"> <li>• náplň: 14 jídelních sad</li> <li>• třída spotřeby energie: A+++<sup>1)</sup></li> <li>• energie/voda: 266 kWh / 2660 l<sup>2)</sup></li> <li>• energie/voda: 0,93 kWh / 9,5 l<sup>3)</sup></li> <li>• třída účinnosti sušení: A<sup>4)</sup></li> <li>• hlučnost: 46 dB(A) re 1 pW</li> <li>• hlučnost (tichý program): 43 dB(A) re 1 pW</li> </ul>	<ul style="list-style-type: none"> <li>• náplň: 10 jídelních sad</li> <li>• třída spotřeby energie: A+++<sup>1)</sup></li> <li>• energie/voda: 188 kWh / 2660 l<sup>2)</sup></li> <li>• energie/voda: 0,66 kWh / 9,5 l<sup>3)</sup></li> <li>• třída účinnosti sušení: A<sup>4)</sup></li> <li>• hlučnost: 43 dB(A) re 1 pW</li> <li>• hlučnost (tichý program): 41 dB(A) re 1 pW</li> </ul>
<b>Programy a speciální funkce</b>	<ul style="list-style-type: none"> <li>• 6 mycích programů: intenzivní 70 °C, auto 45–65 °C, eco 50 °C, tichý program 50 °C, sklo 40 °C, hodinový 65 °C</li> <li>• 2 speciální funkce: varioSpeed Plus, extra sušení</li> </ul>	<ul style="list-style-type: none"> <li>• 6 mycích programů: intenzivní 70 °C, auto 45–65 °C, eco 50 °C, tichý program 50 °C, krátký 60 °C, sklo 40 °C</li> <li>• 3 speciální funkce: varioSpeed Plus, intensiveZone, Shine &amp; Dry</li> </ul>
<b>Technologie oplachování a sušení</b>	<ul style="list-style-type: none"> <li>• speedMatic hydraulický systém</li> <li>• dávkovací asistent</li> <li>• iQdrive</li> <li>• aquaSensor, senzor naplnění</li> </ul>	<ul style="list-style-type: none"> <li>• speedMatic hydraulický systém</li> <li>• systém sušení Zeolith®</li> <li>• dávkovací asistent</li> <li>• iQdrive</li> <li>• ostříkovací ramena duoPower v horním koši</li> <li>• aquaSensor, senzor naplnění</li> </ul>
<b>Ukazatelé stavu a obsluhy</b>	<ul style="list-style-type: none"> <li>• elektronický ukazatel zbytkového času v minutách</li> <li>• barva ukazatele: modrobílá</li> <li>• časová předvolba 1–24 hod.</li> <li>• elektronický ukazatel nedostatku soli</li> <li>• elektronický ukazatel nedostatku leštidla</li> </ul>	<ul style="list-style-type: none"> <li>• emotionLight</li> <li>• elektronický ukazatel zbytkového času v minutách</li> <li>• ukazatel průběhu programu</li> <li>• barva ukazatele: modrobílá</li> <li>• časová předvolba 1–24 hod.</li> <li>• elektronický ukazatel nedostatku soli</li> <li>• elektronický ukazatel nedostatku leštidla</li> </ul>
<b>Komfort</b>	<ul style="list-style-type: none"> <li>• systém košů varioFlex</li> <li>• vario příborová zásuvka</li> <li>• stříbrné XXL mycí koše</li> <li>• výškově nastavitelný horní koš pomocí 3násobného rackMaticu</li> <li>• sklopné přihrádky v horním koši (2x)</li> <li>• sklopné přihrádky na talíře v dolním koši (4x)</li> </ul>	<ul style="list-style-type: none"> <li>• systém košů varioFlex Pro s modře označenými uchopovacími částmi</li> <li>• příborová zásuvka varioPro</li> <li>• stříbrné XXL mycí koše s madlem</li> <li>• výškově nastavitelný horní koš pomocí 3násobného rackMaticu</li> <li>• sklopné přihrádky v horním koši (3x)</li> <li>• sklopné přihrádky na talíře v dolním koši (4x)</li> <li>• odkládací přihrádka na malé hrnečky v horním koši</li> <li>• odkládací plocha na hrnečky ve spodním koši</li> <li>• speciální držák na skleničky ve spodním koši</li> </ul>
<b>Bezpečnost</b>	<ul style="list-style-type: none"> <li>• aquaStop se zárukou</li> <li>• elektronická deaktivace tlačítek</li> </ul>	<ul style="list-style-type: none"> <li>• aquaStop se zárukou</li> <li>• elektronická deaktivace tlačítek</li> </ul>
<b>Rozměry (V x Š x H)</b>	81,5 x 59,8 x 57,3 cm	81,5 x 44,8 x 57,3 cm
<b>Zvláštní příslušenství</b>	SZ72010 prodloužení aquaStop • SZ73000 SET: ostříkovací hlava na plechy, držák na velké láhve či vázy, malý koš na příbory, držák malých předmětů • SZ73005 nerezová dekorativní lišta na těsnění • SZ73010 sklopné panty • SZ73035 sada nerezových dekorativních lišt • SZ73125 nerezové dveře pro vestavné myčky • SZ73300 držák na skleničky na víno	SZ72010 prodloužení aquaStop • SZ73000 SET: ostříkovací hlava na plechy, držák na velké láhve či vázy, malý koš na příbory, držák malých předmětů • SZ73005 nerezová dekorativní lišta na těsnění • SZ73010 sklopné panty • SZ73145 koš na příbory • SZ73300 držák na skleničky na víno
<b>Cena</b>	21 990 Kč*	22 990 Kč*

\* Doporučená maloobchodní cena výrobce. Tato cena je pouze orientační, konečnou cenu produktu stanoví jednotliví prodejci.

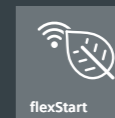
# Myjte doma nádobí, zatímco jíte v restauraci.

Na světě je spousta věcí, které jsou mnohem zábavnější než mytí nádobí. Myčky nádobí Siemens a aplikace Home Connect vám umožní mýt nádobí, zatímco se věnujete mnohem více vzrušujícím činnostem.



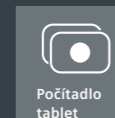
## easy Start

Díky nabídce easy Start je obsluha myčky nádobí tak jednoduchá, jako nikdy předtím. Jediné, co musíte udělat, je odpovědět v aplikaci na několik snadných otázek ohledně mytí a použitého nádobí. Následně vám bude doporučen program, který můžete vzdáleně spustit prostřednictvím aplikace.



## flexStart

Pokud používáte systém hospodaření s energií na bázi technologie EEBUS (např. SMA Sunny Home Manager), můžete nyní řídit své domácí povinnosti mnohem elegantněji a s úsporou – s myčkami Siemens a aplikací Home Connect. Nastavte čas nejzazšího ukončení vámi požadovaného programu a aktivujte funkci flexStart pohodlně a odkudkoliv prostřednictvím aplikace Home Connect. Vaše myčka se automaticky spustí v nejvhodnější chvíli ve stanoveném časovém rámci a s použitím nej hospodárnějšího zdroje energie.

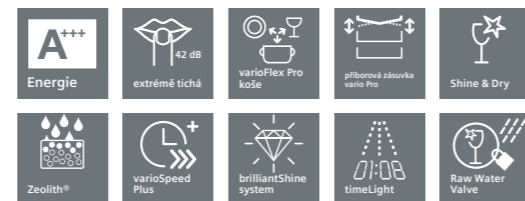
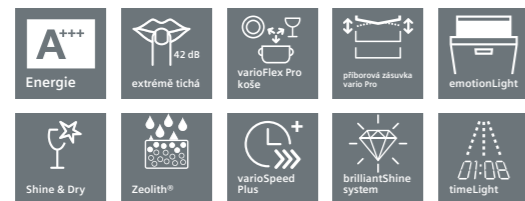


## Počítadlo tablet

Automatické počítání zásoby tablet vám zajistí více pohodlí a klidu: stačí si při nákupu nového balení tablet udělat poznámku v aplikaci Home Connect. Tak budete mít počet zbývajících tablet vždy pod kontrolou, ať jste kdekoliv, prostřednictvím vašeho chytrého telefonu. Pokud tablety začnou docházet, aplikace Home Connect vám zašle upozornění s připomínkou, že je třeba dokoupit další zásoby.

# Plně vestavné myčky

Plně vestavná myčka, 60 cm iQ700 Plně vestavná myčka, 60 cm iQ500



Model	SN678X36UE	SN658X06TE
<b>Výkon a spotřeba</b>	<ul style="list-style-type: none"> <li>• náplň: 13 jídelních sad</li> <li>• třída spotřeby energie: A+++<sup>1)</sup></li> <li>• energie/voda: 211 kWh / 2156 l<sup>2)</sup></li> <li>• energie/voda: 0,73 kWh / 7,7 l<sup>3)</sup></li> <li>• třída účinnosti sušení: A<sup>4)</sup></li> <li>• hlučnost: 42 dB(A) re 1 pW</li> <li>• hlučnost (tichý program): 40 dB(A) re 1 pW</li> </ul>	<ul style="list-style-type: none"> <li>• náplň: 14 jídelních sad</li> <li>• třída spotřeby energie: A+++<sup>1)</sup></li> <li>• energie/voda: 237 kWh / 2660 l<sup>2)</sup></li> <li>• energie/voda: 0,83 kWh / 9,5 l<sup>3)</sup></li> <li>• třída účinnosti sušení: A<sup>4)</sup></li> <li>• hlučnost: 42 dB(A) re 1 pW</li> <li>• hlučnost (tichý program): 40 dB(A) re 1 pW</li> </ul>
<b>Programy a speciální funkce</b>	<ul style="list-style-type: none"> <li>• 8 mycích programů: intenzivní 70 °C, auto 45–65 °C, eco 50 °C, tichý program 50 °C, krátký 60 °C, sklo 40 °C, rychlý 45 °C, předmytí</li> <li>• 5 speciálních funkcí: vzdálené zapnutí Home Connect, intensiveZone, varioSpeed Plus, hygienaPlus, Shine &amp; Dry</li> </ul>	<ul style="list-style-type: none"> <li>• 8 mycích programů: intenzivní 70 °C, auto 45–65 °C, eco 50 °C, tichý program 50 °C, krátký 60 °C, sklo 40 °C, rychlý 45 °C, předmytí</li> <li>• 4 speciální funkce: vzdálené zapnutí Home Connect, intensiveZone, varioSpeed Plus, Shine &amp; Dry</li> </ul>
<b>Technologie oplachování a sušení</b>	<ul style="list-style-type: none"> <li>• speedMatic hydraulický systém</li> <li>• systém sušení Zeolith®</li> <li>• dávkovací asistent</li> <li>• iQdrive</li> <li>• aquaSensor, senzor naplnění</li> </ul>	<ul style="list-style-type: none"> <li>• speedMatic hydraulický systém</li> <li>• systém sušení Zeolith®</li> <li>• dávkovací asistent</li> <li>• iQdrive</li> <li>• aquaSensor, senzor naplnění</li> </ul>
<b>Ukazatelé stavu a obsluhy</b>	<ul style="list-style-type: none"> <li>• Piezo – touchControl ovládání (černé)</li> <li>• emotionLight</li> <li>• ovládání shora</li> <li>• barevný TFT displej s vysokým rozlišením (včetně češtiny)</li> <li>• akustický signál ukončení programu</li> <li>• timeLight</li> <li>• zobrazení zbývajících doby mytí</li> <li>• barva LED-ukazatele: modrá</li> <li>• časová předvolba 1–24 hod.</li> <li>• elektronický ukazatel nedostatku soli</li> <li>• elektronický ukazatel nedostatku leštidla</li> </ul>	<ul style="list-style-type: none"> <li>• Piezo – touchControl ovládání (černé)</li> <li>• ovládání shora</li> <li>• barevný TFT displej s vysokým rozlišením (včetně češtiny)</li> <li>• akustický signál ukončení programu</li> <li>• timeLight</li> <li>• zobrazení zbývajících doby mytí</li> <li>• černý displej s bílým značením</li> <li>• barva LED-ukazatele: modrá</li> <li>• časová předvolba 1–24 hod.</li> <li>• elektronický ukazatel nedostatku soli</li> <li>• elektronický ukazatel nedostatku leštidla</li> </ul>
<b>Komfort</b>	<ul style="list-style-type: none"> <li>• varioFlex Pro – flexibilní systém košů s modře označenými uchopovacími částmi</li> <li>• příborová zásuvka varioPro</li> <li>• stříbrné XXL mycí koše s madlem</li> <li>• výškově nastavitelný horní koš pomocí 3násobného rackMaticu</li> <li>• sklopné přihrádky v horním koši (6x)</li> <li>• sklopné přihrádky na talíře v dolním koši (8x)</li> <li>• 2 výklopné etažéry v horním koši</li> <li>• odkládací plocha na hrnečky ve spodním koši (2x)</li> <li>• speciální držák na skleničky ve spodním koši</li> </ul>	<ul style="list-style-type: none"> <li>• varioFlex Pro – flexibilní systém košů s modře označenými uchopovacími částmi</li> <li>• příborová zásuvka varioPro</li> <li>• stříbrné XXL mycí koše s madlem</li> <li>• výškově nastavitelný horní koš pomocí 3násobného rackMaticu</li> <li>• sklopné přihrádky v horním koši (6x)</li> <li>• sklopné přihrádky na talíře v dolním koši (8x)</li> <li>• 2 výklopné etažéry v horním koši</li> <li>• odkládací plocha na hrnečky ve spodním koši (2x)</li> <li>• speciální držák na skleničky ve spodním koši</li> </ul>
<b>Bezpečnost</b>	<ul style="list-style-type: none"> <li>• aquaStop se zárukou</li> <li>• mechanická dětská pojistka proti otevření dveří</li> </ul>	<ul style="list-style-type: none"> <li>• aquaStop se zárukou</li> <li>• mechanická dětská pojistka proti otevření dveří</li> </ul>
<b>Rozměry (V x Š x H)</b>	81,5 x 59,8 x 55 cm	81,5 x 59,8 x 55 cm
<b>Zvláštní příslušenství</b>	SZ72010 prodloužení aquaStop • SZ73300 držák na skleničky na víno	SZ72010 prodloužení aquaStop • SZ73300 držák na skleničky na víno
<b>Cena</b>	34 990 Kč*	32 990 Kč*

<sup>1)</sup> Na stupnici třídy energetické účinnosti od A+++ do D.

<sup>2)</sup> Roční spotřeba energie a vody na základě 280 standardních mycích cyklů (napojení na studenou vodu) a spotřeby v režimech s nízkou spotřebou energie. Skutečná spotřeba energie a vody závisí na způsobu používání spotřebiče.

<sup>3)</sup> Spotřeba energie a vody v jednom mycím cyklu na základě standardního srovnávacího programu eco 50 °C.

Skutečná spotřeba energie a vody závisí na způsobu používání spotřebiče.

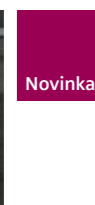
<sup>4)</sup> Třída účinnosti sušení na základě stupnice od G (nejnižší účinnost) do A (nejvyšší účinnost).

# Plně vestavné myčky

Plně vestavná myčka, 60 cm iQ500 Plně vestavná myčka, 60 cm iQ300



Plně vestavná myčka, 60 cm iQ300



Model	SN658D02ME	SN636X15ME
<b>Výkon a spotřeba</b>	<ul style="list-style-type: none"> <li>• náplň: 14 jídelních sad</li> <li>• třída spotřeby energie: A++<sup>1)</sup></li> <li>• energie/voda: 266 kWh / 2660 l<sup>2)</sup></li> <li>• energie/voda: 0,93 kWh / 9,5 l<sup>3)</sup></li> <li>• třída účinnosti sušení: A<sup>4)</sup></li> <li>• hlučnost: 42 dB(A) re 1 pW</li> <li>• hlučnost (tichý program): 39 dB(A) re 1 pW</li> </ul>	<ul style="list-style-type: none"> <li>• náplň: 13 jídelních sad</li> <li>• třída spotřeby energie: A+++<sup>1)</sup></li> <li>• energie/voda: 234 kWh / 2660 l<sup>2)</sup></li> <li>• energie/voda: 0,83 kWh / 9,5 l<sup>3)</sup></li> <li>• třída účinnosti sušení: A<sup>4)</sup></li> <li>• hlučnost: 44 dB(A) re 1 pW</li> </ul>
<b>Programy a speciální funkce</b>	<ul style="list-style-type: none"> <li>• 8 mycích programů: intenzivní 70 °C, auto 45–65 °C, eco 50 °C, tichý program 50 °C, sklo 40 °C, hodinový 65 °C, rychlý 45 °C, předmytí</li> <li>• 4 speciální funkce: intensiveZone, varioSpeed Plus, hygienaPlus, extra sušení</li> </ul>	<ul style="list-style-type: none"> <li>• 6 mycích programů: intenzivní 70 °C, auto 45–65 °C, eco 50 °C, sklo 40 °C, hodinový 65 °C, předmytí</li> <li>• 3 speciální funkce: intensiveZone, varioSpeed Plus, extra sušení</li> </ul>
<b>Technologie oplachování a sušení</b>	<ul style="list-style-type: none"> <li>• speedMatic hydraulický systém</li> <li>• dávkovací asistent</li> <li>• iQdrive</li> <li>• aquaSensor, senzor naplnění</li> <li>• ecoDrying – automatické otevření dveří po konci programu</li> </ul>	<ul style="list-style-type: none"> <li>• speedMatic hydraulický systém</li> <li>• dávkovací asistent</li> <li>• iQdrive</li> <li>• aquaSensor, senzor naplnění</li> <li>• ecoDrying – automatické otevření dveří po konci programu</li> </ul>
<b>Ukazatelé stavu a obsluhy</b>	<ul style="list-style-type: none"> <li>• Piezo – touchControl ovládání (černé)</li> <li>• ovládání shora</li> <li>• ukazatel zbytkového času v minutách</li> <li>• akustický signál ukončení programu</li> <li>• timeLight</li> <li>• zobrazení zbývajících doby mytí</li> <li>• barva ukazatele: modrobílá</li> <li>• časová předvolba 1–24 hod.</li> <li>• elektronický ukazatel nedostatku soli</li> <li>• elektronický ukazatel nedostatku leštidla</li> </ul>	<ul style="list-style-type: none"> <li>• ovládání shora</li> <li>• ukazatel zbytkového času v minutách</li> <li>• akustický signál ukončení programu</li> <li>• timeLight</li> <li>• barva ukazatele: modrobílá</li> <li>• časová předvolba 1–24 hod.</li> <li>• elektronický ukazatel nedostatku soli</li> <li>• elektronický ukazatel nedostatku leštidla</li> </ul>
<b>Komfort</b>	<ul style="list-style-type: none"> <li>• systém košů varioFlex</li> <li>• vario příborová zásuvka</li> <li>• stříbrné XXL mycí koše</li> <li>• výškově nastavitelný horní koš pomocí 3násobného rackMaticu</li> <li>• sklopné přihrádky v horním koši (2x)</li> <li>• sklopné přihrádky na talíře v dolním koši (4x)</li> <li>• 2 výklopné etažéry v horním koši</li> <li>• odkládací plocha na hrnečky ve spodním koši (2x)</li> </ul>	<ul style="list-style-type: none"> <li>• systém košů varioFlex</li> <li>• vario příborová zásuvka</li> <li>• stříbrné XXL mycí koše</li> <li>• výškově nastavitelný horní koš pomocí 3násobného rackMaticu</li> <li>• sklopné přihrádky v horním koši (2x)</li> <li>• sklopné přihrádky na talíře v dolním koši (4x)</li> <li>• 2 výklopné etažéry v horním koši</li> <li>• odkládací plocha na hrnečky ve spodním koši (2x)</li> </ul>
<b>Bezpečnost</b>	<ul style="list-style-type: none"> <li>• aquaStop se zárukou</li> <li>• otevírání dveří openAssist</li> </ul>	<ul style="list-style-type: none"> <li>• aquaStop se zárukou</li> </ul>
<b>Rozměry (V x Š x H)</b>	81,5 x 59,8 x 55 cm	81,5 x 59,8 x 55 cm
<b>Zvláštní příslušenství</b>	SZ72010 prodloužení aquaStop • SZ73000 SET: ostříkovací hlava na plechy, držák na velké láhve či vázy, malý koš na příbory, držák malých předmětů • SZ73005 nerezová dekorativní lišta na těsnění • SZ73010 sklopné panty • SZ73035 sada nerezových dekorativních lišt • SZ73100 přídatný koš na příbory pro myčky s příborovou zásuvkou vario • SZ73300 držák na skleničky na víno	SZ72010 prodloužení aquaStop • SZ73000 SET: ostříkovací hlava na plechy, držák na velké láhve či vázy, malý koš na příbory, držák malých předmětů • SZ73001 speciální „kazeta“ na mytí stříbrných příborů • SZ73005 nerezová dekorativní lišta na těsnění • SZ73010 sklopné panty • SZ73035 sada nerezových dekorativních lišt • SZ73100 přídatný koš na příbory pro myčky s příborovou zásuvkou vario
<b>Cena</b>	28 990 Kč*	23 990 Kč*

\* Doporučená maloobchodní cena výrobce. Tato cena je pouze orientační, konečnou cenu produktu stanoví jednotliví prodejci.



# Plně vestavné myčky

Plně vestavná myčka XXL, 60 cm iQ300 Plně vestavná myčka, 60 cm iQ300



Novinka



Novinka



Model	SX736X19NE	SN736X19NE
<b>Výkon a spotřeba</b>	<ul style="list-style-type: none"> <li>• náplň: 14 jídelních sad</li> <li>• třída spotřeby energie: A+++<sup>1)</sup></li> <li>• energie/voda: 266 kWh / 2660 l<sup>2)</sup></li> <li>• energie/voda: 0,93 kWh / 9,5 l<sup>3)</sup></li> <li>• třída účinnosti sušení: A<sup>4)</sup></li> <li>• hlučnost: 44 dB(A) re 1 pW</li> </ul>	<ul style="list-style-type: none"> <li>• náplň: 14 jídelních sad</li> <li>• třída spotřeby energie: A+++<sup>1)</sup></li> <li>• energie/voda: 266 kWh / 2660 l<sup>2)</sup></li> <li>• energie/voda: 0,93 kWh / 9,5 l<sup>3)</sup></li> <li>• třída účinnosti sušení: A<sup>4)</sup></li> <li>• hlučnost: 44 dB(A) re 1 pW</li> </ul>
<b>Programy a speciální funkce</b>	<ul style="list-style-type: none"> <li>• 6 mycích programů: intenzivní 70 °C, auto 45–65 °C, eco 50 °C, sklo 40 °C, hodinový 65 °C, předmytí</li> <li>• 3 speciální funkce: varioSpeed Plus, intensiveZone, extra sušení</li> </ul>	<ul style="list-style-type: none"> <li>• 6 mycích programů: intenzivní 70 °C, auto 45–65 °C, eco 50 °C, sklo 40 °C, hodinový 65 °C, předmytí</li> <li>• 3 speciální funkce: varioSpeed Plus, intensiveZone, extra sušení</li> </ul>
<b>Technologie oplachování a sušení</b>	<ul style="list-style-type: none"> <li>• speedMatic hydraulický systém</li> <li>• dávkovací asistent</li> <li>• iQdrive</li> <li>• aquaSenzor, senzor naplnění</li> </ul>	<ul style="list-style-type: none"> <li>• speedMatic hydraulický systém</li> <li>• dávkovací asistent</li> <li>• iQdrive</li> <li>• aquaSenzor, senzor naplnění</li> </ul>
<b>Ukazatelé stavu a obsluhy</b>	<ul style="list-style-type: none"> <li>• ovládání shora</li> <li>• ukazatel zbytkového času v minutách</li> <li>• akustický signál ukončení programu</li> <li>• infoLight: optický ukazatel průběhu programu (modrý)</li> <li>• barva ukazatele: modrobílá</li> <li>• časová předvolba 1–24 hod.</li> <li>• elektronický ukazatel nedostatku soli</li> <li>• elektronický ukazatel nedostatku leštidla</li> </ul>	<ul style="list-style-type: none"> <li>• ovládání shora</li> <li>• ukazatel zbytkového času v minutách</li> <li>• akustický signál ukončení programu</li> <li>• infoLight: optický ukazatel průběhu programu (modrý)</li> <li>• barva ukazatele: modrobílá</li> <li>• časová předvolba 1–24 hod.</li> <li>• elektronický ukazatel nedostatku soli</li> <li>• elektronický ukazatel nedostatku leštidla</li> </ul>
<b>Komfort</b>	<ul style="list-style-type: none"> <li>• systém košů varioFlex</li> <li>• vario příborová zásuvka</li> <li>• stříbrné XXL mycí koše</li> <li>• výškově nastavitelný horní koš pomocí 3násobného rackMaticu</li> <li>• sklopné přihrádky v horním koši (2x)</li> <li>• sklopné přihrádky na talíře v dolním koši (4x)</li> <li>• 2 výklopné etažery v horním koši</li> <li>• varioPanty</li> </ul>	<ul style="list-style-type: none"> <li>• systém košů varioFlex</li> <li>• vario příborová zásuvka</li> <li>• stříbrné XXL mycí koše</li> <li>• výškově nastavitelný horní koš pomocí 3násobného rackMaticu</li> <li>• sklopné přihrádky v horním koši (2x)</li> <li>• sklopné přihrádky na talíře v dolním koši (4x)</li> <li>• 2 výklopné etažery v horním koši</li> <li>• varioPanty</li> </ul>
<b>Bezpečnost</b>	• aquaStop se zárukou	• aquaStop se zárukou
<b>Rozměry (V x Š x H)</b>	86,5 x 59,8 x 55 cm	81,5 x 59,8 x 55 cm
<b>Zvláštní příslušenství</b>	SZ72010 prodloužení aquaStop • SZ73000 SET: ostříkovací hlava na plechy, držák na velké láhve či vázy, malý koš na příbory, držák malých předmětů • SZ73015 nerezová dekorační lišta na těsnění • SZ73045 sada nerezových dekoračních lišt • SZ73300 držák na skleničky na víno	SZ72010 prodloužení aquaStop • SZ73000 SET: ostříkovací hlava na plechy, držák na velké láhve či vázy, malý koš na příbory, držák malých předmětů • SZ73005 nerezová dekorační lišta na těsnění • SZ73035 sada nerezových dekoračních lišt • SZ73100 přídatný koš na příbory pro myčky s příborovou zásuvkou vario • SZ73300 držák na skleničky na víno
<b>Cena</b>	23 990 Kč*	23 990 Kč*

# Plně vestavné myčky

Plně vestavná myčka, 60 cm iQ300 Plně vestavná myčka, 60 cm iQ300



Novinka



Model	SN636X02IE	SN636X03NE
<b>Výkon a spotřeba</b>	<ul style="list-style-type: none"> <li>• náplň: 13 jídelních sad</li> <li>• třída spotřeby energie: A+++<sup>1)</sup></li> <li>• energie/voda: 234 kWh / 2660 l<sup>2)</sup></li> <li>• energie/voda: 0,82 kWh / 9,5 l<sup>3)</sup></li> <li>• třída účinnosti sušení: A<sup>4)</sup></li> <li>• hlučnost: 44 dB(A) re 1 pW</li> </ul>	<ul style="list-style-type: none"> <li>• náplň: 14 jídelních sad</li> <li>• třída spotřeby energie: A+++<sup>1)</sup></li> <li>• energie/voda: 266 kWh / 2660 l<sup>2)</sup></li> <li>• energie/voda: 0,93 kWh / 9,5 l<sup>3)</sup></li> <li>• třída účinnosti sušení: A<sup>4)</sup></li> <li>• hlučnost: 44 dB(A) re 1 pW</li> </ul>
<b>Programy a speciální funkce</b>	<ul style="list-style-type: none"> <li>• 6 mycích programů: intenzivní 70 °C, auto 45–65 °C, eco 50 °C, sklo 40 °C, hodinový 65 °C, předmytí</li> <li>• 3 speciální funkce: varioSpeed Plus, intensiveZone, extra sušení</li> </ul>	<ul style="list-style-type: none"> <li>• 6 mycích programů: intenzivní 70 °C, auto 45–65 °C, eco 50 °C, sklo 40 °C, hodinový 65 °C, předmytí</li> <li>• 3 speciální funkce: varioSpeed Plus, intensiveZone, extra sušení</li> </ul>
<b>Technologie oplachování a sušení</b>	<ul style="list-style-type: none"> <li>• speedMatic hydraulický systém</li> <li>• dávkovací asistent</li> <li>• iQdrive</li> <li>• aquaSenzor, senzor naplnění</li> <li>• ecoDrying – automatické otevření dvířek po konci programu</li> </ul>	<ul style="list-style-type: none"> <li>• speedMatic hydraulický systém</li> <li>• dávkovací asistent</li> <li>• iQdrive</li> <li>• aquaSenzor, senzor naplnění</li> </ul>
<b>Ukazatelé stavu a obsluhy</b>	<ul style="list-style-type: none"> <li>• ovládání shora</li> <li>• ukazatel zbytkového času v minutách</li> <li>• akustický signál ukončení programu</li> <li>• timeLight</li> <li>• barva ukazatele: modrobílá</li> <li>• časová předvolba 1–24 hod.</li> <li>• elektronický ukazatel nedostatku soli</li> <li>• elektronický ukazatel nedostatku leštidla</li> </ul>	<ul style="list-style-type: none"> <li>• ovládání shora</li> <li>• ukazatel zbytkového času v minutách</li> <li>• akustický signál ukončení programu</li> <li>• infoLight: optický ukazatel průběhu programu (modrý)</li> <li>• barva ukazatele: modrobílá</li> <li>• časová předvolba 1–24 hod.</li> <li>• elektronický ukazatel nedostatku soli</li> <li>• elektronický ukazatel nedostatku leštidla</li> </ul>
<b>Komfort</b>	<ul style="list-style-type: none"> <li>• systém košů varioFlex</li> <li>• stříbrné XXL mycí koše</li> <li>• výškově nastavitelný horní koš pomocí 3násobného rackMaticu</li> <li>• sklopné přihrádky v horním koši (2x)</li> <li>• sklopné přihrádky na talíře v dolním koši (4x)</li> <li>• etažer na příbory v horním koši</li> <li>• vario koš na příbory ve spodním mycím koši</li> </ul>	<ul style="list-style-type: none"> <li>• systém košů varioFlex</li> <li>• vario příborová zásuvka</li> <li>• stříbrné XXL mycí koše</li> <li>• výškově nastavitelný horní koš pomocí 3násobného rackMaticu</li> <li>• sklopné přihrádky v horním koši (2x)</li> <li>• sklopné přihrádky na talíře v dolním koši (4x)</li> <li>• 2 výklopné etažery v horním koši</li> </ul>
<b>Bezpečnost</b>	• aquaStop se zárukou	• aquaStop se zárukou
<b>Rozměry (V x Š x H)</b>	81,5 x 59,8 x 55 cm	81,5 x 59,8 x 55 cm
<b>Zvláštní příslušenství</b>	SZ72010 prodloužení aquaStop • SZ73000 SET: ostříkovací hlava na plechy, držák na velké láhve či vázy, malý koš na příbory, držák malých předmětů • SZ73001 speciální „kazeta“ na mytí stříbrných příborů • SZ73005 nerezová dekorační lišta na těsnění • SZ73010 sklopné panty • SZ73035 sada nerezových dekoračních lišt • SZ73055 nerezové dveře pro plně vestavné myčky	SZ72010 prodloužení aquaStop • SZ73000 SET: ostříkovací hlava na plechy, držák na velké láhve či vázy, malý koš na příbory, držák malých předmětů • SZ73005 nerezová dekorační lišta na těsnění • SZ73010 sklopné panty • SZ73035 sada nerezových dekoračních lišt • SZ73055 nerezové dveře pro plně vestavné myčky
<b>Cena</b>	22 990 Kč*	19 990 Kč*

<sup>1)</sup> Na stupnici třídy energetické účinnosti od A+++ do D.

<sup>2)</sup> Roční spotřeba energie a vody na základě 280 standardních mycích cyklů (napojení na studenou vodu) a spotřeby v režimech s nízkou spotřebou energie. Skutečná spotřeba energie a vody závisí na způsobu používání spotřebiče.

<sup>3)</sup> Spotřeba energie a vody v jednom mycím cyklu na základě standardního srovnávacího programu eco 50 °C. Skutečná spotřeba energie a vody závisí na způsobu používání spotřebiče.

<sup>4)</sup> Třída účinnosti sušení na základě stupnice od G (nejnižší účinnost) do A (nejvyšší účinnost).

\* Doporučená maloobchodní cena výrobce. Tato cena je pouze orientační, konečnou cenu produktu stanoví jednotliví prodejci.

# Plně vestavné myčky

Plně vestavná myčka, 60 cm iQ300 Plně vestavná myčka, 60 cm iQ300



Novinka



Model	SN636X00NE	SN636X01KE
<b>Výkon a spotřeba</b>	<ul style="list-style-type: none"> <li>• náplň: 14 jídelních sad</li> <li>• třída spotřeby energie: A++<sup>1)</sup></li> <li>• energie/voda: 266 kWh / 2660 l<sup>2)</sup></li> <li>• energie/voda: 0,93 kWh / 9,5 l<sup>3)</sup></li> <li>• třída účinnosti sušení: A<sup>4)</sup></li> <li>• hlučnost: 46 dB(A) re 1 pW</li> <li>• hlučnost (tichý program): 43 dB(A) re 1 pW</li> </ul>	<ul style="list-style-type: none"> <li>• náplň: 13 jídelních sad</li> <li>• třída spotřeby energie: A++<sup>1)</sup></li> <li>• energie/voda: 262 kWh / 2660 l<sup>2)</sup></li> <li>• energie/voda: 0,92 kWh / 9,5 l<sup>3)</sup></li> <li>• třída účinnosti sušení: A<sup>4)</sup></li> <li>• hlučnost: 46 dB(A) re 1 pW</li> </ul>
<b>Programy a speciální funkce</b>	<ul style="list-style-type: none"> <li>• 6 mycích programů: intenzivní 70 °C, auto 45–65 °C, eco 50 °C, tichý program 50 °C, sklo 40 °C, hodinový 65 °C</li> <li>• 2 speciální funkce: varioSpeed Plus, extra sušení</li> </ul>	<ul style="list-style-type: none"> <li>• 6 mycích programů: intenzivní 70 °C, auto 45–65 °C, eco 50 °C, sklo 40 °C, hodinový 65 °C, předmytí</li> <li>• 3 speciální funkce: varioSpeed Plus, intensiveZone, extra sušení</li> </ul>
<b>Technologie oplachování a sušení</b>	<ul style="list-style-type: none"> <li>• speedMatic hydraulický systém</li> <li>• dávkovací asistent</li> <li>• iQdrive</li> <li>• aquaSensor, senzor naplnění</li> </ul>	<ul style="list-style-type: none"> <li>• speedMatic hydraulický systém</li> <li>• dávkovací asistent</li> <li>• iQdrive</li> <li>• aquaSensor, senzor naplnění</li> </ul>
<b>Ukazatelé stavu a obsluhy</b>	<ul style="list-style-type: none"> <li>• ovládání shora</li> <li>• ukazatel zbytkového času v minutách</li> <li>• akustický signál ukončení programu</li> <li>• infoLight: optický ukazatel průběhu programu (modrý)</li> <li>• barva ukazatele: modrobílá</li> <li>• časová předvolba 1–24 hod.</li> <li>• elektronický ukazatel nedostatku soli</li> <li>• elektronický ukazatel nedostatku leštidla</li> </ul>	<ul style="list-style-type: none"> <li>• ovládání shora</li> <li>• ukazatel zbytkového času v minutách</li> <li>• akustický signál ukončení programu</li> <li>• infoLight: optický ukazatel průběhu programu (modrý)</li> <li>• barva ukazatele: modrobílá</li> <li>• časová předvolba 1–24 hod.</li> <li>• elektronický ukazatel nedostatku soli</li> <li>• elektronický ukazatel nedostatku leštidla</li> </ul>
<b>Komfort</b>	<ul style="list-style-type: none"> <li>• systém košů varioFlex</li> <li>• vario příborová zásuvka</li> <li>• stříbrné XXL mycí koše</li> <li>• výškově nastavitelný horní koš pomocí 3násobného rackMaticu</li> <li>• sklopné přihrádky v horním koši (2x)</li> <li>• sklopné přihrádky na talíře v dolním koši (4x)</li> <li>• 2 výklopné etažéry v horním koši</li> </ul>	<ul style="list-style-type: none"> <li>• systém košů varioFlex</li> <li>• vario příborová zásuvka</li> <li>• stříbrné XXL mycí koše</li> <li>• výškově nastavitelný horní koš pomocí 3násobného rackMaticu</li> <li>• sklopné přihrádky v horním koši (2x)</li> <li>• sklopné přihrádky na talíře v dolním koši (4x)</li> <li>• 2 výklopné etažéry v horním koši</li> </ul>
<b>Bezpečnost</b>	• aquaStop se zárukou	• aquaStop se zárukou
<b>Rozměry (V x Š x H)</b>	81,5 x 59,8 x 55 cm	81,5 x 59,8 x 55 cm
<b>Zvláštní příslušenství</b>	SZ72010 prodloužení aquaStop • SZ73000 SET: ostříkovací hlava na plechy, držák na velké láhve či vázy, malý koš na příbory, držák malých předmětů • SZ73005 nerezová dekorativní lišta na těsnění • SZ73010 sklopné panty • SZ73035 sada nerezových dekorativních lišt • SZ73055 nerezové dveře pro plně vestavné myčky • SZ73300 držák na skleničky na víno	SZ72010 prodloužení aquaStop • SZ73000 SET: ostříkovací hlava na plechy, držák na velké láhve či vázy, malý koš na příbory, držák malých předmětů • SZ73010 sklopné panty • SZ73055 nerezové dveře pro plně vestavné myčky • SZ73100 přídatný koš na příbory pro myčky s příborovou zásuvkou vario
<b>Cena</b>	19 990 Kč*	17 990 Kč*

# Plně vestavné myčky

Plně vestavná myčka, 60 cm iQ300 Plně vestavná myčka, 60 cm iQ100



Model	SN636X01GE	SN615X03EE
<b>Výkon a spotřeba</b>	<ul style="list-style-type: none"> <li>• náplň: 12 jídelních sad</li> <li>• třída spotřeby energie: A++<sup>1)</sup></li> <li>• energie/voda: 258 kWh / 2660 l<sup>2)</sup></li> <li>• energie/voda: 0,9 kWh / 9,5 l<sup>3)</sup></li> <li>• třída účinnosti sušení: A<sup>4)</sup></li> <li>• hlučnost: 46 dB(A) re 1 pW</li> </ul>	<ul style="list-style-type: none"> <li>• náplň: 13 jídelních sad</li> <li>• třída spotřeby energie: A++<sup>1)</sup></li> <li>• energie/voda: 262 kWh / 2660 l<sup>2)</sup></li> <li>• energie/voda: 0,92 kWh / 9,5 l<sup>3)</sup></li> <li>• třída účinnosti sušení: A<sup>4)</sup></li> <li>• hlučnost: 46 dB(A) re 1 pW</li> </ul>
<b>Programy a speciální funkce</b>	<ul style="list-style-type: none"> <li>• 6 mycích programů: intenzivní 70 °C, auto 45–65 °C, eco 50 °C, sklo 40 °C, hodinový 65 °C, předmytí</li> <li>• 3 speciální funkce: varioSpeed Plus, intensiveZone, extra sušení</li> </ul>	<ul style="list-style-type: none"> <li>• 5 mycích programů: intenzivní 70 °C, auto 45–65 °C, eco 50 °C, sklo 40 °C, hodinový 65 °C</li> <li>• 1 speciální funkce: varioSpeed Plus</li> </ul>
<b>Technologie oplachování a sušení</b>	<ul style="list-style-type: none"> <li>• speedMatic hydraulický systém</li> <li>• dávkovací asistent</li> <li>• iQdrive</li> <li>• aquaSensor, senzor naplnění</li> </ul>	<ul style="list-style-type: none"> <li>• speedMatic hydraulický systém</li> <li>• dávkovací asistent</li> <li>• iQdrive</li> <li>• aquaSensor, senzor naplnění</li> </ul>
<b>Ukazatelé stavu a obsluhy</b>	<ul style="list-style-type: none"> <li>• ovládání shora</li> <li>• ukazatel zbytkového času v minutách</li> <li>• akustický signál ukončení programu</li> <li>• infoLight: optický ukazatel průběhu programu (modrý)</li> <li>• barva ukazatele: modrobílá</li> <li>• časová předvolba 1–24 hod.</li> <li>• elektronický ukazatel nedostatku soli</li> <li>• elektronický ukazatel nedostatku leštidla</li> </ul>	<ul style="list-style-type: none"> <li>• ovládání shora</li> <li>• LED indikátor průběhu programu</li> <li>• akustický signál ukončení programu</li> <li>• infoLight: optický ukazatel průběhu programu (modrý)</li> <li>• barva LED ukazatele: červená</li> <li>• časová předvolba 3/6/9 hod.</li> <li>• elektronický ukazatel nedostatku soli</li> <li>• elektronický ukazatel nedostatku leštidla</li> </ul>
<b>Komfort</b>	<ul style="list-style-type: none"> <li>• systém košů varioFlex</li> <li>• stříbrné XXL mycí koše</li> <li>• výškově nastavitelný horní koš pomocí 3násobného rackMaticu</li> <li>• sklopné přihrádky v horním koši (2x)</li> <li>• sklopné přihrádky na talíře v dolním koši (4x)</li> <li>• vario koš na příbory ve spodním mycím koši</li> </ul>	<ul style="list-style-type: none"> <li>• systém košů vario</li> <li>• vario příborová zásuvka</li> <li>• stříbrné XXL mycí koše</li> <li>• výškově nastavitelný horní koš pomocí 3násobného rackMaticu</li> <li>• odkládací plocha pro hrnečky v horním koši (2x)</li> <li>• sklopné přihrádky na talíře v dolním koši (2x)</li> </ul>
<b>Bezpečnost</b>	• aquaStop se zárukou	• aquaStop se zárukou
<b>Rozměry (V x Š x H)</b>	81,5 x 59,8 x 55 cm	81,5 x 59,8 x 55 cm
<b>Zvláštní příslušenství</b>	SZ72010 prodloužení aquaStop • SZ73000 SET: ostříkovací hlava na plechy, držák na velké láhve či vázy, malý koš na příbory, držák malých předmětů • SZ73001 speciální „kazeta“ na mytí stříbrných příborů • SZ73010 sklopné panty • SZ73055 nerezové dveře pro plně vestavné myčky • SZ73300 držák na skleničky na víno	SZ72010 prodloužení aquaStop • SZ73000 SET: ostříkovací hlava na plechy, držák na velké láhve či vázy, malý koš na příbory, držák malých předmětů • SZ73010 sklopné panty • SZ73055 nerezové dveře pro plně vestavné myčky
<b>Cena</b>	15 990 Kč*	15 990 Kč*

<sup>1)</sup> Na stupnici třídy energetické účinnosti od A+++ do D.

<sup>2)</sup> Roční spotřeba energie a vody na základě 280 standardních mycích cyklů (napojení na studenou vodu) a spotřeby v režimech s nízkou spotřebou energie. Skutečná spotřeba energie a vody závisí na způsobu používání spotřebiče.

<sup>3)</sup> Spotřeba energie a vody v jednom mycím cyklu na základě standardního srovnávacího programu eco 50 °C.

Skutečná spotřeba energie a vody závisí na způsobu používání spotřebiče.

<sup>4)</sup> Třída účinnosti sušení na základě stupnice od G (nejnižší účinnost) do A (nejvyšší účinnost).

\* Doporučená maloobchodní cena výrobce. Tato cena je pouze orientační, konečnou cenu produktu stanoví jednotliví prodejci.

# Plně vestavné myčky

Plně vestavná myčka, 45 cm	iQ500	Plně vestavná myčka, 45 cm	iQ500
----------------------------	-------	----------------------------	-------



Model	SR656X01TE	SR656D00TE
<b>Výkon a spotřeba</b>	<ul style="list-style-type: none"> <li>• náplň: 10 jídelních sad</li> <li>• třída spotřeby energie: A+++<sup>1)</sup></li> <li>• energie/voda: 188 kWh / 2660 l<sup>2)</sup></li> <li>• energie/voda: 0,66 kWh / 9,5 l<sup>3)</sup></li> <li>• třída účinnosti sušení: A<sup>4)</sup></li> <li>• hlučnost: 43 dB(A) re 1 pW</li> <li>• hlučnost (tichý program): 41 dB(A) re 1 pW</li> </ul>	<ul style="list-style-type: none"> <li>• náplň: 10 jídelních sad</li> <li>• třída spotřeby energie: A++<sup>1)</sup></li> <li>• energie/voda: 211 kWh / 2660 l<sup>2)</sup></li> <li>• energie/voda: 0,74 kWh / 9,5 l<sup>3)</sup></li> <li>• třída účinnosti sušení: A<sup>4)</sup></li> <li>• hlučnost: 44 dB(A) re 1 pW</li> <li>• hlučnost (tichý program): 41 dB(A) re 1 pW</li> </ul>
<b>Programy a speciální funkce</b>	<ul style="list-style-type: none"> <li>• 6 mycích programů: intenzivní 70 °C, auto 45–65 °C, eco 50 °C, tichý program 50 °C, krátký 60 °C, sklo 40 °C</li> <li>• 3 speciální funkce: varioSpeed Plus, intensiveZone, Shine &amp; Dry</li> </ul>	<ul style="list-style-type: none"> <li>• 6 mycích programů: intenzivní 70 °C, auto 45–65 °C, eco 50 °C, tichý program 50 °C, sklo 40 °C, hodinový 65 °C</li> <li>• 3 speciální funkce: varioSpeed Plus, intensiveZone, extra sušení</li> </ul>
<b>Technologie oplachování a sušení</b>	<ul style="list-style-type: none"> <li>• speedMatic hydraulický systém</li> <li>• systém sušení Zeolith®</li> <li>• dávkovací asistent</li> <li>• iQdrive</li> <li>• ostřikovací ramena duoPower v horním koši</li> <li>• aquaSensor, senzor naplnění</li> </ul>	<ul style="list-style-type: none"> <li>• speedMatic hydraulický systém</li> <li>• dávkovací asistent</li> <li>• iQdrive</li> <li>• ostřikovací ramena duoPower v horním koši</li> <li>• aquaSensor, senzor naplnění</li> <li>• ecoDrying – automatické otevření dveří po konci programu</li> </ul>
<b>Ukazatelé stavu a obsluhy</b>	<ul style="list-style-type: none"> <li>• emotionLight</li> <li>• ovládání shora</li> <li>• ukazatel zbytkového času v minutách</li> <li>• akustický signál ukončení programu</li> <li>• timeLight</li> <li>• barva ukazatele: modrobílá</li> <li>• časová předvolba 1–24 hod.</li> <li>• elektronický ukazatel nedostatku soli</li> <li>• elektronický ukazatel nedostatku leštidla</li> </ul>	<ul style="list-style-type: none"> <li>• emotionLight</li> <li>• ovládání shora</li> <li>• ukazatel zbytkového času v minutách</li> <li>• akustický signál ukončení programu</li> <li>• akustický signál ukončení programu</li> <li>• timeLight</li> <li>• barva ukazatele: modrobílá</li> <li>• časová předvolba 1–24 hod.</li> <li>• elektronický ukazatel nedostatku soli</li> <li>• elektronický ukazatel nedostatku leštidla</li> </ul>
<b>Komfort</b>	<ul style="list-style-type: none"> <li>• systém košů varioFlex Pro s modře označenými uchopovacími částmi</li> <li>• příborová zásuvka varioPro</li> <li>• stříbrné XXL mycí koše s madlem</li> <li>• výškově nastavitelný horní koš pomocí 3násobného rackMaticu</li> <li>• sklopné přihrádky v horním koši (3x)</li> <li>• sklopné přihrádky na talíře v dolním koši (4x)</li> <li>• odkládací přihrádka na malé hrnečky v horním koši</li> <li>• odkládací plocha na hrnečky ve spodním koši</li> <li>• speciální držák na skleničky ve spodním koši</li> </ul>	<ul style="list-style-type: none"> <li>• systém košů varioFlex Pro s modře označenými uchopovacími částmi</li> <li>• příborová zásuvka varioPro</li> <li>• stříbrné XXL mycí koše s madlem</li> <li>• výškově nastavitelný horní koš pomocí 3násobného rackMaticu</li> <li>• sklopné přihrádky v horním koši (3x)</li> <li>• sklopné přihrádky na talíře v dolním koši (4x)</li> <li>• odkládací přihrádka na malé hrnečky v horním koši</li> <li>• odkládací plocha na hrnečky ve spodním koši</li> <li>• speciální držák na skleničky ve spodním koši</li> </ul>
<b>Bezpečnost</b>	<ul style="list-style-type: none"> <li>• aquaStop se zárukou</li> </ul>	<ul style="list-style-type: none"> <li>• aquaStop se zárukou</li> <li>• otevírání dveří openAssist</li> </ul>
<b>Rozměry (V x Š x H)</b>	81,5 x 44,8 x 55 cm	81,5 x 44,8 x 55 cm
<b>Zvláštní příslušenství</b>	SZ72010 prodloužení aquaStop • SZ73000 SET: ostřikovací hlava na plechy, držák na velké láhve či vázy, malý koš na příbory, držák malých předmětů • SZ73005 nerezová dekorativní lišta na těsnění • SZ73010 sklopné panty • SZ73145 koš na příbory • SZ73300 držák na skleničky na víno	SZ72010 prodloužení aquaStop • SZ73000 SET: ostřikovací hlava na plechy, držák na velké láhve či vázy, malý koš na příbory, držák malých předmětů • SZ73005 nerezová dekorativní lišta na těsnění • SZ73010 sklopné panty • SZ73145 koš na příbory
<b>Cena</b>	<b>22 990 Kč*</b>	<b>20 990 Kč*</b>

<sup>1)</sup> Na stupnici třídy energetické účinnosti od A+++ do D.

<sup>2)</sup> Roční spotřeba energie a vody na základě 280 standardních mycích cyklů (napojení na studenou vodu) a spotřeby v režimech s nízkou spotřebou energie. Skutečná spotřeba energie a vody závisí na způsobu používání spotřebiče.

<sup>3)</sup> Spotřeba energie a vody v jednom mycím cyklu na základě standardního srovnávacího programu eco 50 °C. Skutečná spotřeba energie a vody závisí na způsobu používání spotřebiče.

<sup>4)</sup> Třída účinnosti sušení na základě stupnice od G (nejnižší účinnost) do A (nejvyšší účinnost).

# Plně vestavné myčky

Plně vestavná myčka, 45 cm	iQ300	Plně vestavná myčka, 45 cm	iQ300
----------------------------	-------	----------------------------	-------



Model	SR636X01ME	SR635X01IE
<b>Výkon a spotřeba</b>	<ul style="list-style-type: none"> <li>• náplň: 10 jídelních sad</li> <li>• třída spotřeby energie: A+<sup>1)</sup></li> <li>• energie/voda: 237 kWh / 2660 l<sup>2)</sup></li> <li>• energie/voda: 0,84 kWh / 9,5 l<sup>3)</sup></li> <li>• třída účinnosti sušení: A<sup>4)</sup></li> <li>• hlučnost: 44 dB(A) re 1 pW</li> <li>• hlučnost (tichý program): 41 dB(A) re 1 pW</li> </ul>	<ul style="list-style-type: none"> <li>• náplň: 9 jídelních sad</li> <li>• třída spotřeby energie: A+<sup>1)</sup></li> <li>• energie/voda: 220 kWh / 2380 l<sup>2)</sup></li> <li>• energie/voda: 0,78 kWh / 8,5 l<sup>3)</sup></li> <li>• třída účinnosti sušení: A<sup>4)</sup></li> <li>• hlučnost: 48 dB(A) re 1 pW</li> </ul>
<b>Programy a speciální funkce</b>	<ul style="list-style-type: none"> <li>• 6 mycích programů: intenzivní 70 °C, auto 45–65 °C, eco 50 °C, tichý program 50 °C, sklo 40 °C, hodinový 65 °C</li> <li>• 3 speciální funkce: varioSpeed Plus, intensiveZone, extra sušení</li> </ul>	<ul style="list-style-type: none"> <li>• 5 mycích programů: intenzivní 70 °C, auto 45–65 °C, eco 50 °C, sklo 40 °C, hodinový 65 °C</li> <li>• 3 speciální funkce: varioSpeed Plus, intensiveZone, extra sušení</li> </ul>
<b>Technologie oplachování a sušení</b>	<ul style="list-style-type: none"> <li>• speedMatic hydraulický systém</li> <li>• dávkovací asistent</li> <li>• iQdrive</li> <li>• ostřikovací ramena duoPower v horním koši</li> <li>• aquaSensor, senzor naplnění</li> </ul>	<ul style="list-style-type: none"> <li>• speedMatic hydraulický systém</li> <li>• dávkovací asistent</li> <li>• iQdrive</li> <li>• ostřikovací ramena duoPower v horním koši</li> <li>• aquaSensor, senzor naplnění</li> </ul>
<b>Ukazatelé stavu a obsluhy</b>	<ul style="list-style-type: none"> <li>• ovládání shora</li> <li>• ukazatel zbytkového času v minutách</li> <li>• akustický signál ukončení programu</li> <li>• infoLight: optický ukazatel průběhu programu (modrý)</li> <li>• barva ukazatele: modrobílá</li> <li>• časová předvolba 1–24 hod.</li> <li>• elektronický ukazatel nedostatku soli</li> <li>• elektronický ukazatel nedostatku leštidla</li> </ul>	<ul style="list-style-type: none"> <li>• ovládání shora</li> <li>• ukazatel zbytkového času v minutách</li> <li>• akustický signál ukončení programu</li> <li>• infoLight: optický ukazatel průběhu programu (modrý)</li> <li>• barva ukazatele: modrobílá</li> <li>• časová předvolba 1–24 hod.</li> <li>• elektronický ukazatel nedostatku soli</li> <li>• elektronický ukazatel nedostatku leštidla</li> </ul>
<b>Komfort</b>	<ul style="list-style-type: none"> <li>• systém košů varioFlex</li> <li>• vario příborová zásuvka</li> <li>• stříbrné XXL mycí koše</li> <li>• výškově nastavitelný horní koš pomocí 3násobného rackMaticu</li> <li>• sklopné přihrádky v horním koši (2x)</li> <li>• sklopné přihrádky na talíře v dolním koši (2x)</li> <li>• odkládací přihrádka na malé hrnečky v horním koši</li> </ul>	<ul style="list-style-type: none"> <li>• systém košů varioFlex</li> <li>• stříbrné XXL mycí koše</li> <li>• výškově nastavitelný horní koš pomocí 3násobného rackMaticu</li> <li>• sklopné přihrádky v horním koši (2x)</li> <li>• sklopné přihrádky na talíře v dolním koši (2x)</li> <li>• odkládací přihrádka na malé hrnečky v horním koši</li> <li>• etažer na příbory v horním koši</li> <li>• vario koš na příbory ve spodním mycím koši</li> </ul>
<b>Bezpečnost</b>	<ul style="list-style-type: none"> <li>• aquaStop se zárukou</li> </ul>	<ul style="list-style-type: none"> <li>• aquaStop se zárukou</li> </ul>
<b>Rozměry (V x Š x H)</b>	81,5 x 44,8 x 55 cm	81,5 x 44,8 x 55 cm
<b>Zvláštní příslušenství</b>	SZ72010 prodloužení aquaStop • SZ73000 SET: ostřikovací hlava na plechy, držák na velké láhve či vázy, malý koš na příbory, držák malých předmětů • SZ73005 nerezová dekorativní lišta na těsnění • SZ73010 sklopné panty • SZ73145 koš na příbory • SZ73300 držák na skleničky na víno	SZ72010 prodloužení aquaStop • SZ73000 SET: ostřikovací hlava na plechy, držák na velké láhve či vázy, malý koš na příbory, držák malých předmětů • SZ73005 nerezová dekorativní lišta na těsnění • SZ73010 sklopné panty • SZ73300 držák na skleničky na víno
<b>Cena</b>	<b>15 990 Kč*</b>	<b>14 990 Kč*</b>

\* Doporučená maloobchodní cena výrobce. Tato cena je pouze orientační, konečnou cenu produktu stanoví jednotliví prodejci.

## Vestavné kompaktní myčky

Vestavná kompaktní myčka	iQ500	Vestavná kompaktní myčka	iQ500
--------------------------	-------	--------------------------	-------



Model	SC76M541EU	SK75M521EU
<b>Výkon a spotřeba</b>	<ul style="list-style-type: none"> <li>• náplň: 8 jídelních sad</li> <li>• třída spotřeby energie: A<sup>1)</sup></li> <li>• energie/voda: 205 kWh / 2520 l<sup>2)</sup></li> <li>• energie/voda: 0,72 kWh / 9 l<sup>3)</sup></li> <li>• třída účinnosti sušení: A<sup>4)</sup></li> <li>• hlučnost: 45 dB(A) re 1 pW</li> </ul>	<ul style="list-style-type: none"> <li>• náplň: 6 jídelních sad</li> <li>• třída spotřeby energie: A<sup>1)</sup></li> <li>• energie/voda: 174 kWh / 2240 l<sup>2)</sup></li> <li>• energie/voda: 0,61 kWh / 8 l<sup>3)</sup></li> <li>• třída účinnosti sušení: A<sup>4)</sup></li> <li>• hlučnost: 47 dB(A) re 1 pW</li> </ul>
<b>Programy a speciální funkce</b>	<ul style="list-style-type: none"> <li>• 6 mycích programů: intenzivní 70 °C, auto 45–65 °C, eco 50 °C, jemný 40 °C, rychlý 45 °C, předmytí</li> <li>• 4 speciální funkce: intensiveZone, varioSpeed Plus, hygienaPlus, extra sušení</li> </ul>	<ul style="list-style-type: none"> <li>• 5 mycích programů: intenzivní 70 °C, auto 45–65 °C, eco 50 °C, jemný 40 °C, rychlý 45 °C</li> <li>• 2 speciální funkce: varioSpeed Plus, hygienaPlus</li> </ul>
<b>Technologie oplachování a sušení</b>	<ul style="list-style-type: none"> <li>• speedMatic hydraulický systém</li> <li>• iQdrive</li> <li>• aquaSensor, senzor naplnění</li> </ul>	<ul style="list-style-type: none"> <li>• speedMatic hydraulický systém</li> <li>• iQdrive</li> <li>• aquaSensor, senzor naplnění</li> </ul>
<b>Ukazatelé stavu a obsluhy</b>	<ul style="list-style-type: none"> <li>• elektronický ukazatel zbytkového času v minutách</li> <li>• barva ukazatele: modrobílá</li> <li>• časová předvolba 1–24 hod.</li> <li>• elektronický ukazatel nedostatku soli</li> <li>• elektronický ukazatel nedostatku leštidla</li> </ul>	<ul style="list-style-type: none"> <li>• elektronický ukazatel zbytkového času v minutách</li> <li>• barva ukazatele: modrobílá</li> <li>• časová předvolba 1–24 hod.</li> <li>• elektronický ukazatel nedostatku soli</li> <li>• elektronický ukazatel nedostatku leštidla</li> </ul>
<b>Komfort</b>	<ul style="list-style-type: none"> <li>• flexibilní mycí koš</li> </ul>	<ul style="list-style-type: none"> <li>• flexibilní systém koše</li> </ul>
<b>Bezpečnost</b>	<ul style="list-style-type: none"> <li>• aquaStop se zárukou</li> <li>• elektronická deaktivace tlačítek</li> <li>• včetně dekorativních lišt (nerez)</li> <li>• včetně prodloužení aquaStop</li> </ul>	<ul style="list-style-type: none"> <li>• aquaStop se zárukou</li> <li>• elektronická deaktivace tlačítek</li> <li>• včetně dekorativních lišt (nerez)</li> <li>• včetně prodloužení aquaStop</li> </ul>
<b>Rozměry (V x Š x H)</b>	59,5 x 59,5 x 50 cm	45,4 x 59,5 x 50 cm
<b>Zvláštní příslušenství</b>	SZ73145 – koš na příbory	SZ73145 – koš na příbory
<b>Cena</b>	21 890 Kč*	20 990 Kč*

<sup>1)</sup> Na stupnici třídy energetické účinnosti od A+++ do D.

<sup>2)</sup> Roční spotřeba energie a vody na základě 280 standardních mycích cyklů (napojení na studenou vodu) a spotřeby v režimech s nízkou spotřebou energie. Skutečná spotřeba energie a vody závisí na způsobu používání spotřebiče.

<sup>3)</sup> Spotřeba energie a vody v jednom mycím cyklu na základě standardního srovnávacího programu eco 50 °C.

Skutečná spotřeba energie a vody závisí na způsobu používání spotřebiče.

<sup>4)</sup> Třída účinnosti sušení na základě stupnice od G (nejnižší účinnost) do A (nejvyšší účinnost).

## Vestavná pračka a kombinace pračka/sušička

Vestavná pračka	iQ700	Vestavná kombinace pračka/sušička	iQ500
-----------------	-------	-----------------------------------	-------



Model	W114W540EU	WK14D541EU
<b>Spotřeba</b>	<ul style="list-style-type: none"> <li>• kapacita: 8 kg</li> <li>• třída spotřeby energie: A+++ v rozsahu tříd energetické účinnosti od A+++ do D</li> <li>• energie/voda: 137 kWh / 9900 l<sup>1)</sup></li> <li>• třída účinnosti odstředění: B</li> <li>• max. počet otáček: 1400 ot./min; zbytková vlhkost: 53 %</li> <li>• hlučnost praní ve standardním programu bavlna 60 °C s plnou náplní v dB (A) re 1 pW: 41</li> <li>• hlučnost odstředění ve standardním programu bavlna 60 °C s plnou náplní v dB (A) re 1 pW: 67</li> </ul>	<ul style="list-style-type: none"> <li>• energetický štítek: třída energetické účinnosti B v rozsahu tříd energetické účinnosti od A do G / třída účinnosti praní A</li> <li>• spotřeba energie praní a sušení 5,5 kWh, spotřeba vody praní a sušení 105 l ve standardním programu</li> <li>• náplň prádla: 7 kg praní / 4 kg sušení</li> <li>• počet otáček při odstředování: 600–1400 ot./min.</li> <li>• hlučnost praní: 57 dB (re 1 pW)</li> <li>• hlučnost odstředování: 74 dB (re 1 pW)</li> </ul>
<b>Programy</b>	<ul style="list-style-type: none"> <li>• speciální programy: super 60', jeans/tmavé prádlo, košile/halenky, outdoor/impregnace, mix, hygiena, super 15'/30', příkrývky, čištění bubnu s funkcí připomenutí, máchání/odstředění/odčerpání, jemné/hedvábí</li> </ul>	<ul style="list-style-type: none"> <li>• speciální programy: noční program, mix, outdoor, košile/halenky, super 15', vlna-ruční praní, jemné/hedvábí</li> <li>• speciální program: program na vypláchnutí textilních vláken a žmolků</li> </ul>
<b>Speciální funkce a nastavení</b>	<ul style="list-style-type: none"> <li>• varioSpeed: až o 55 % kratší doba pracího cyklu</li> <li>• touchControl tlačítka: ochrana proti zmačkání, časová předvolba, teplota, start/pauza s reload funkcí (možností doplnění prádla), ecoPerfect/speedPerfect, voda a máchání plus, regulace počtu otáček/bez odstředování</li> </ul>	<ul style="list-style-type: none"> <li>• tlačítka pro volitelné funkce: start, regulace počtu otáček, změna, volba nastavení, druh sušení, teplota a 24 hod. časová předvolba</li> </ul>
<b>Komfort a bezpečnost</b>	<ul style="list-style-type: none"> <li>• funkce reload: přerušte již běžící program, abyste do bubnu přidali jakékoliv zapomenuté prádlo</li> <li>• velký displej s ukazateli: průběhu programu, nastavené teploty, počtu otáček, ukazatele zbytkového času v minutách, nastavení konce praní až za 24 hod. a doporučení náplně</li> <li>• sledujte aktuální stav programu promítaný na podlahu, i když je spotřebič zabudovaný do linky: díky technologii timeLight</li> <li>• motor iQdrive: významně šetří energii a je znatelně tišší</li> <li>• aquaStop se zárukou</li> <li>• waterPerfect Plus: optimální distribuce vody pro dokonale čisté prádlo a maximální úsporu vody</li> <li>• čištění bubnu s funkcí připomenutí</li> <li>• systém rozpoznání pěny</li> <li>• kontrola nevyváženosti</li> <li>• protihluková izolace: ve spodní části pračky</li> <li>• nástavec na tekuté prací prostředek</li> <li>• signál na konci programu</li> <li>• kovový háček zavírání dveří</li> </ul>	<ul style="list-style-type: none"> <li>• aquaStop se zárukou</li> <li>• velký displej: ukazatel průběhu programu, teploty, nastaveného počtu otáček, zbytkového času a nastavení konce praní až 24 hod., ukazatel ukončení sušení</li> <li>• elektronické ovládání jedním otočným voličem všech pracích a speciálních programů</li> <li>• senzorově řízené sušení, časově řízené programy</li> <li>• systém vrchní vody</li> <li>• množstevní automatika</li> <li>• systém rozpoznání pěny</li> <li>• kontrola nevyváženosti</li> <li>• signál na konci programu</li> <li>• dětská pojistka proti otevření dveří</li> <li>• plnicí otvor o průměru 30 cm s úhlem otevření 95°</li> <li>• skleněný kryt plnicího otvoru</li> <li>• závěs dveří vlevo</li> <li>• kovový háček zavírání dveří</li> <li>• elektromagnetický zámek</li> </ul>
<b>Rozměry (V x Š x H) a technické informace</b>	<ul style="list-style-type: none"> <li>• 81,8 x 59,6 x 57,4 cm</li> <li>• nastavitelná výška soklu: 15 cm</li> <li>• nastavitelná hloubka soklu: 6,5 cm</li> </ul>	<ul style="list-style-type: none"> <li>• 82,0 x 59,5 x 58,4 cm</li> <li>• nastavitelná výška soklu: 16,5 cm</li> <li>• nastavitelná hloubka soklu: 6,5 cm</li> </ul>
<b>Zvláštní příslušenství</b>	WX975600 – set pro upevnění k podlaze WZ10131 – přívod studené vody / prodloužení aquaStop WZ20441 - výškově nastavitelné nohy	WX975600 – set pro upevnění k podlaze WZ10131 – přívod studené vody / prodloužení aquaStop
<b>Cena</b>	29 990 Kč*	36 790 Kč*

<sup>1)</sup> Na základě 220 standardních pracích cyklů v programech pro bavlnu při 60 °C a 40 °C s celou a částečnou náplní a spotřeby v úsporných režimech. Skutečná spotřeba energie a vody bude záviset na způsobu použití spotřebiče.

\* Doporučená malobchodní cena výrobce. Tato cena je pouze orientační, konečnou cenu produktu stanoví jednotliví prodejci.

# Servisní síť Siemens: nikdo nezná váš spotřebič Siemens lépe.



Volbou produktu Siemens zároveň volíte dostupnost odborného a profesionálního servisního týmu po celou dobu životnosti spotřebiče. Pokud potřebujete, máme dobře školené specialisty připravené pro odbornou, rychlou i poradenskou pomoc. Stejný důraz jako na kvalitu svých spotřebičů

klademe i na náš servis. Žádný jiný servis nezná spotřebiče Siemens lépe než my. Znalosti našich techniků jsou podloženy pravidelným školením a tréninkem na Siemens spotřebičích a zkušenostmi s technickým testováním, diagnostikou spotřebičů spolu s používáním měřicích přístrojů.



Bližší informace o servisních službách najdete na našem webu po oskenování QR kódu.

## Vaše spokojenost s našimi službami

To, co jste nám vy – naši zákazníci – řekli o kvalitách servisu Siemens v dotazníku spokojenosti, hovoří pro kvalitu servisu spotřebičů značky Siemens.

### Celková spokojenost se servisem



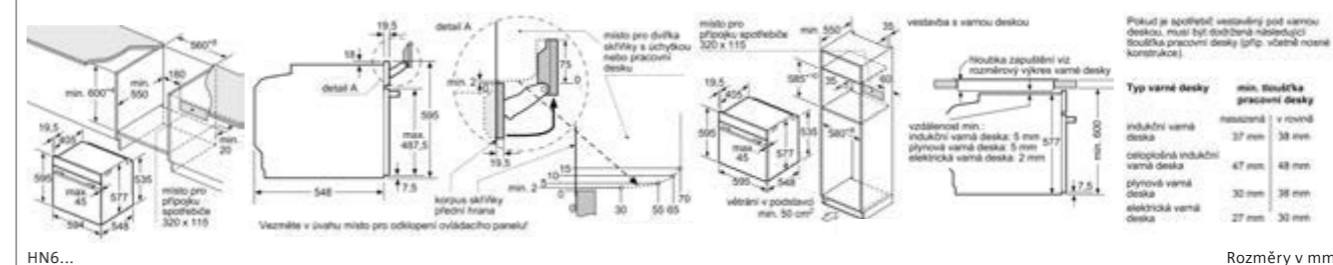
4,62

### 5 hvězd = vynikající

Výsledky ankety pořádané v roce 2018 mezi našimi koncovými uživateli.

## Rozměrové výkresy – vestavné trouby

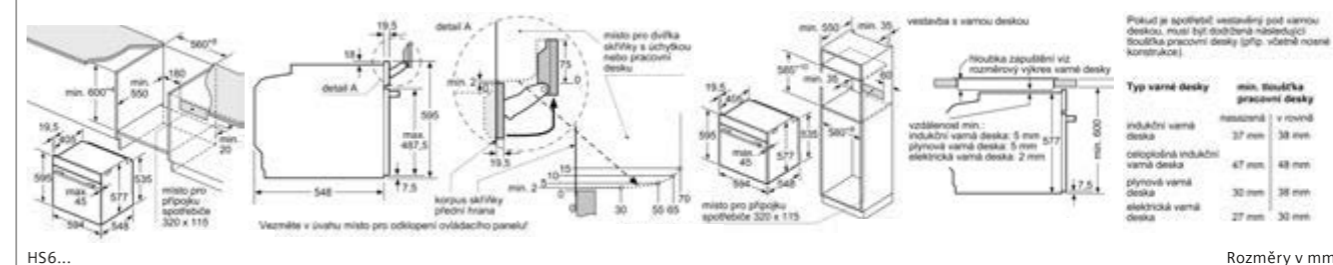
Kombinovaná trouba s mikrovlnami a přídatnou párou



HN6...

Rozměry v mm

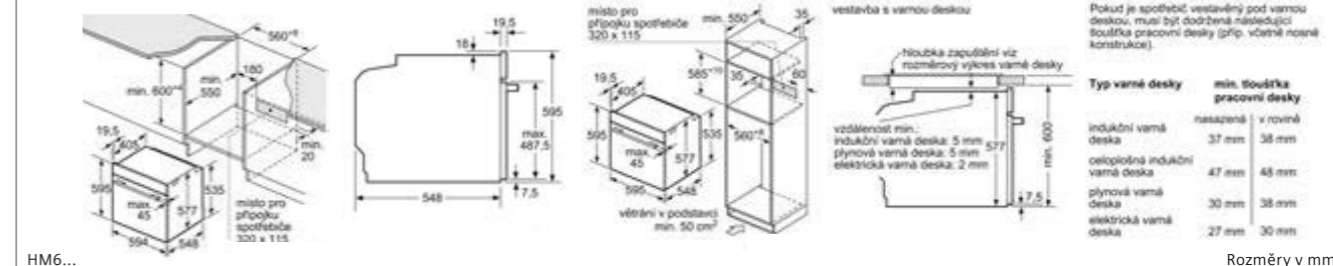
Kombinovaná parní trouba



HS6...

Rozměry v mm

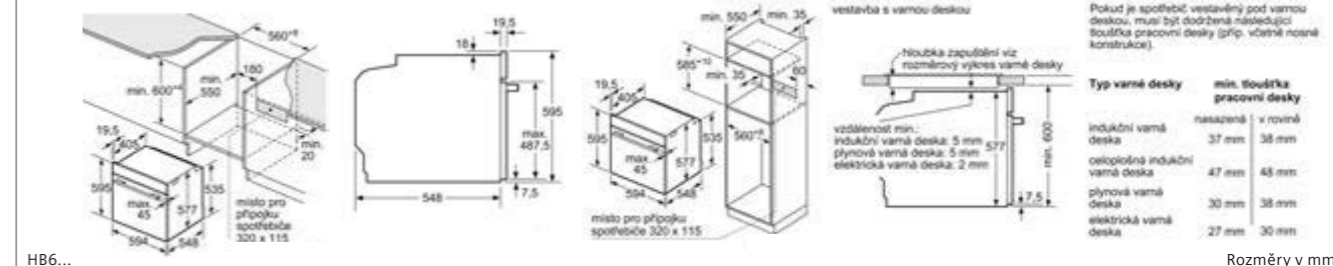
Kombinovaná trouba s mikrovlnami



HM6...

Rozměry v mm

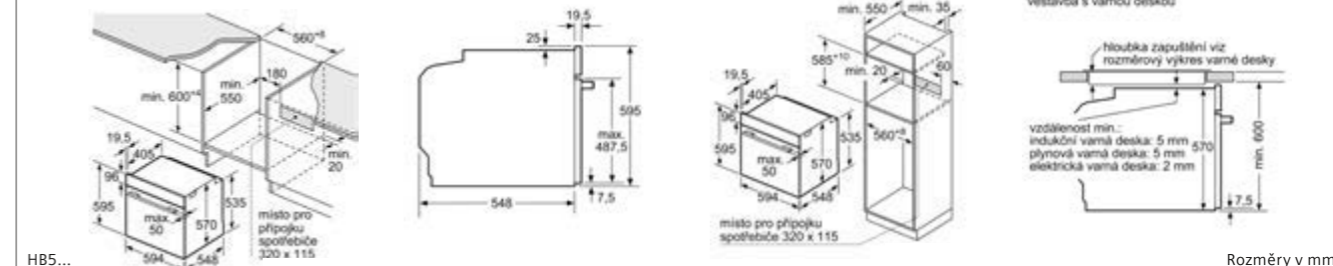
Pečicí trouba



HB6...

Rozměry v mm

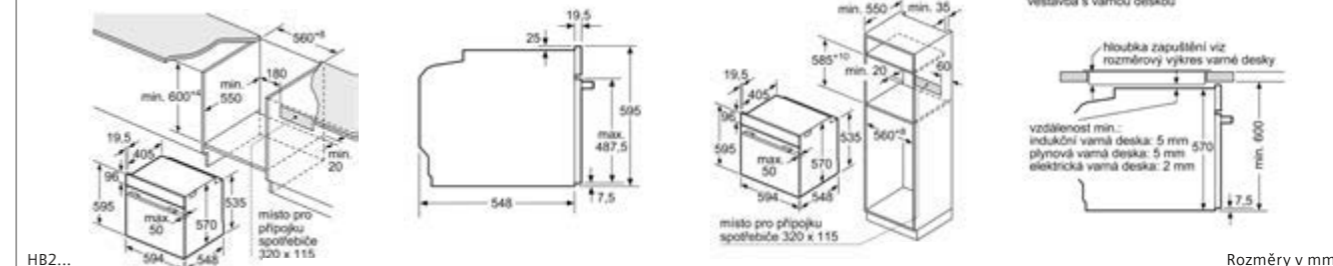
Pečicí trouba



HB5...

Rozměry v mm

Pečicí trouba



HB2...

Rozměry v mm

# Rozměrové výkresy – vestavné trouby

**Kompaktní kombinovaná trouba s mikrovlnami**

**Typ varné desky**

Typ varné desky	min. hloubka pracovní desky
indukční varná deska	42 mm
celoplošná indukční varná deska	52 mm
plynová varná deska	32 mm
elektrická varná deska	32 mm

Rozměry v mm

**Kompaktní kombinovaná parní trouba**

**Typ varné desky**

Typ varné desky	min. hloubka pracovní desky
indukční varná deska	42 mm
celoplošná indukční varná deska	52 mm
plynová varná deska	32 mm
elektrická varná deska	32 mm

Rozměry v mm

**Kompaktní parní trouba**

**Typ varné desky**

Typ varné desky	min. hloubka pracovní desky
indukční varná deska	42 mm
celoplošná indukční varná deska	52 mm
plynová varná deska	32 mm
elektrická varná deska	32 mm

Rozměry v mm

**Kompaktní pečící trouba**

Rozměry v mm

**Kompaktní pečící trouba**

**Typ varné desky**

Typ varné desky	min. hloubka pracovní desky
indukční varná deska	42 mm
celoplošná indukční varná deska	52 mm
plynová varná deska	32 mm
elektrická varná deska	32 mm

Rozměry v mm

**Mikrovlnná trouba s párou a pečící funkcí**

Rozměry v mm

# Rozměrové výkresy – vestavné trouby

**Mikrovlnná trouba s párou**

Rozměry v mm

**Mikrovlnná trouba**

Rozměry v mm

**Mikrovlnná trouba**

Rozměry v mm

**Mikrovlnná trouba**  
Vestavba do rohu

Rozměry v mm

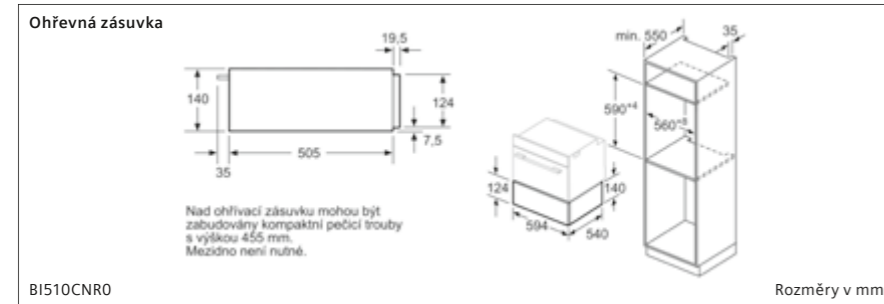
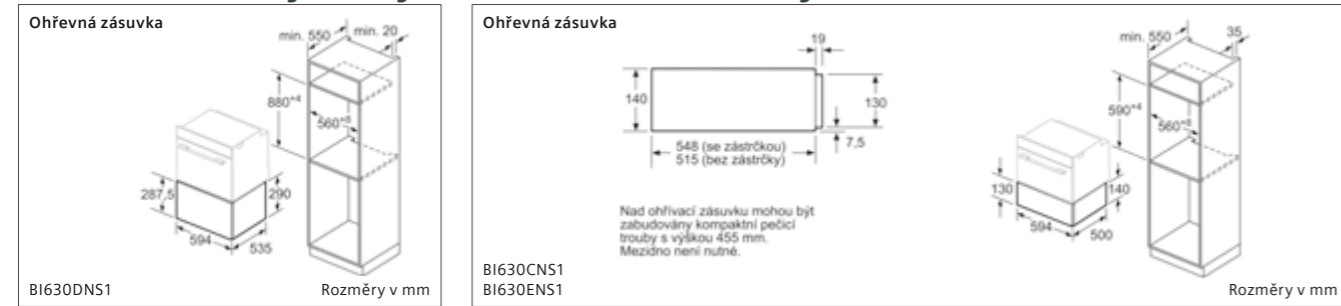
**Mikrovlnná trouba**  
Vestavba do rohu

Rozměry v mm

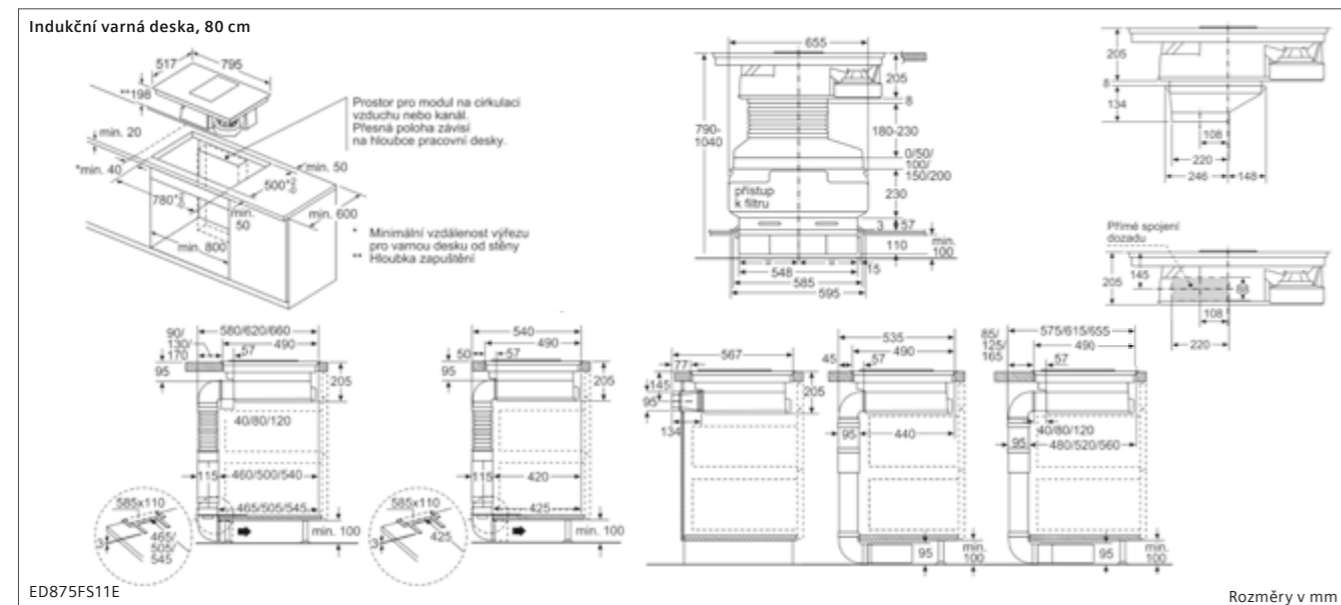
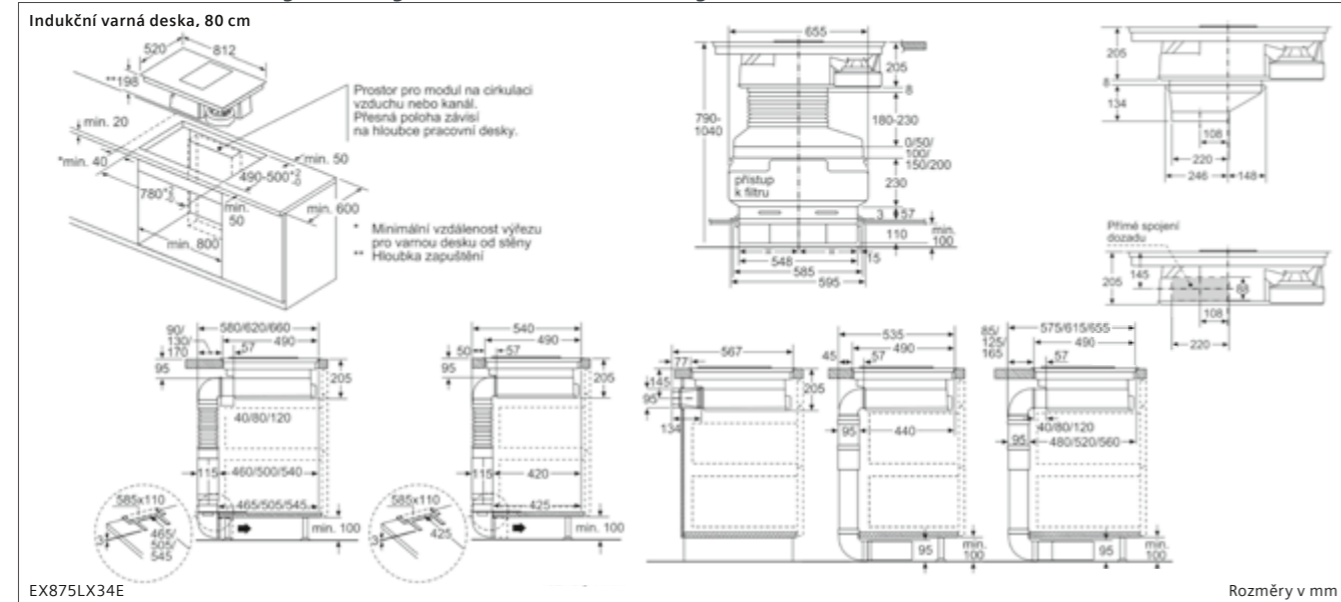
**Plně automatický kávovar s TFT dotykovým displejem**

Rozměry v mm

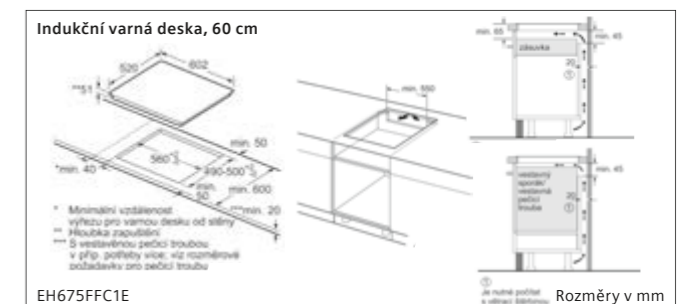
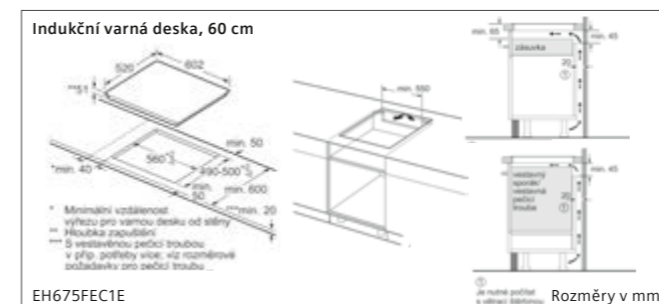
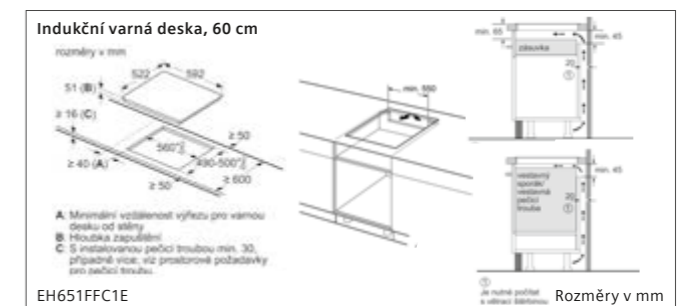
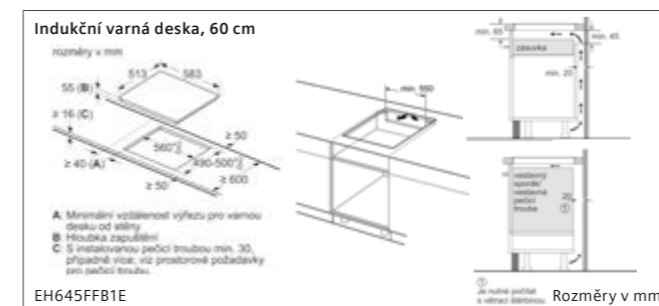
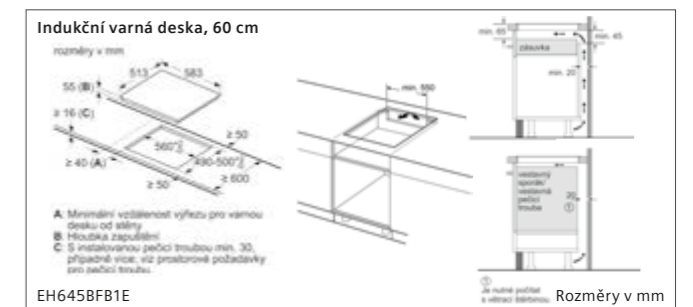
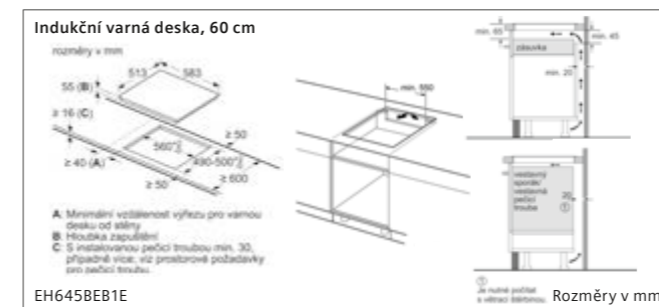
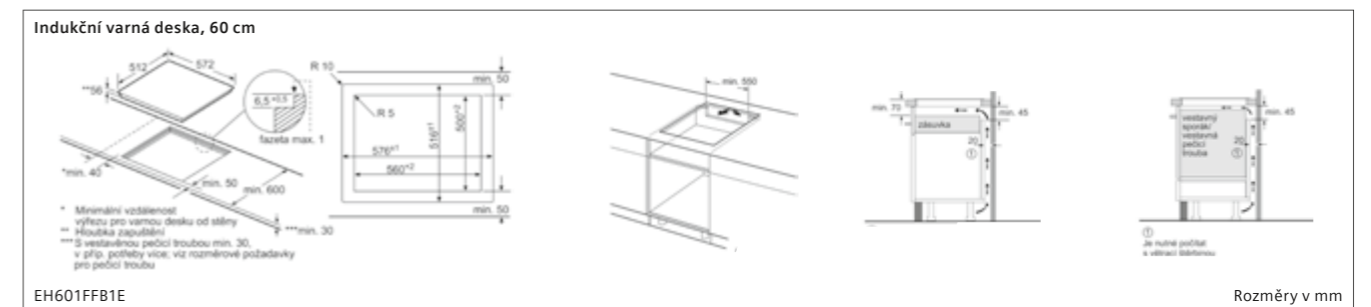
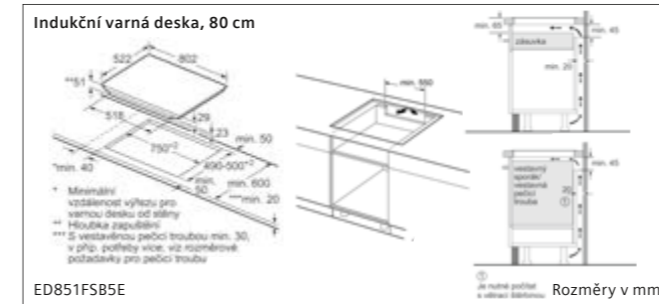
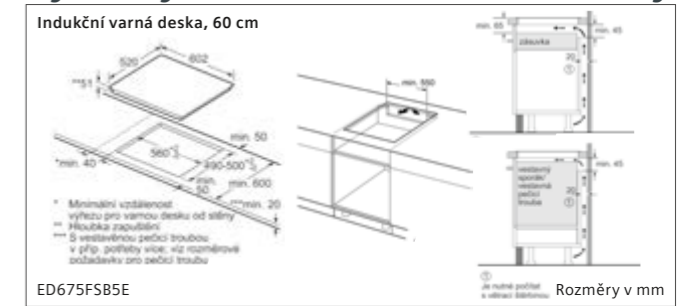
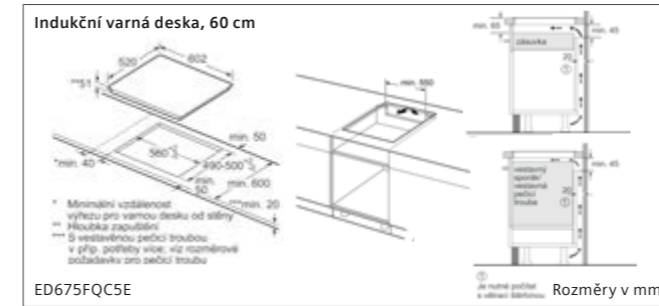
## Rozměrové výkresy – ohřevné zásuvky



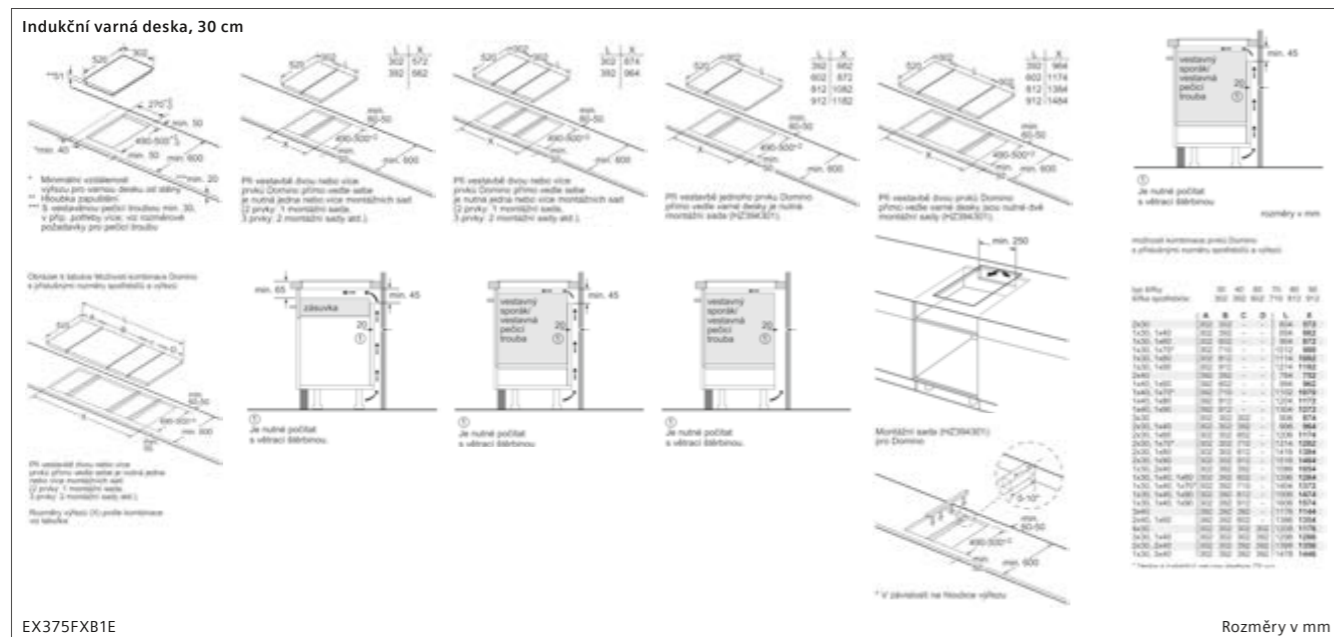
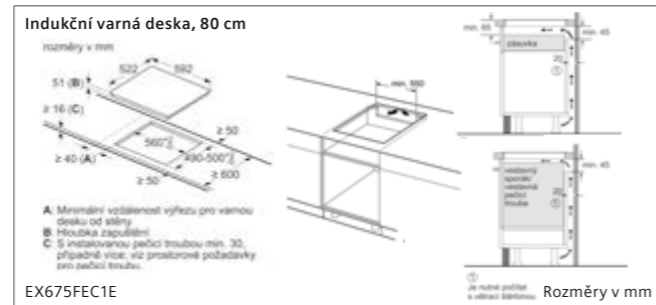
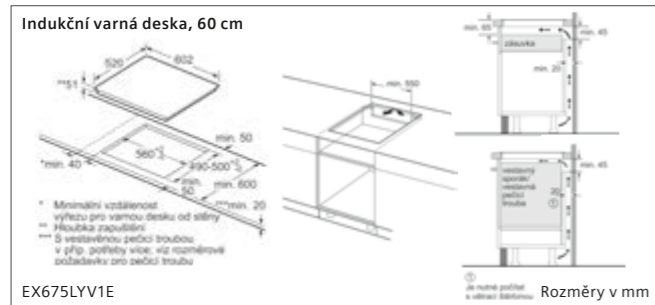
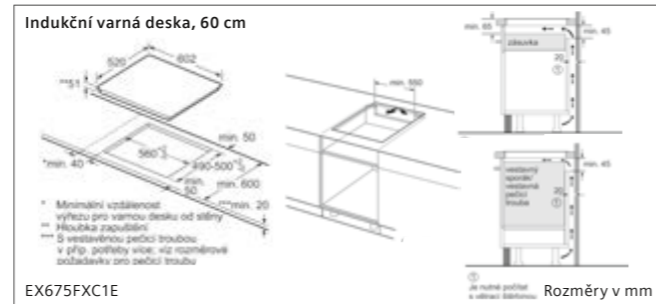
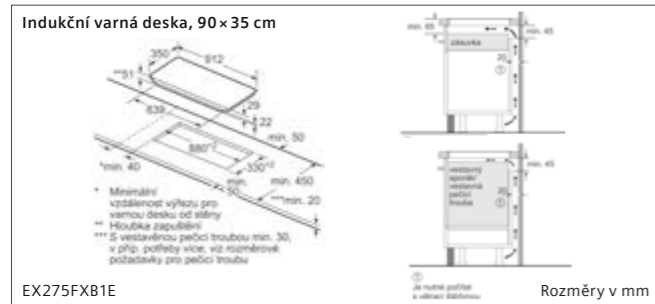
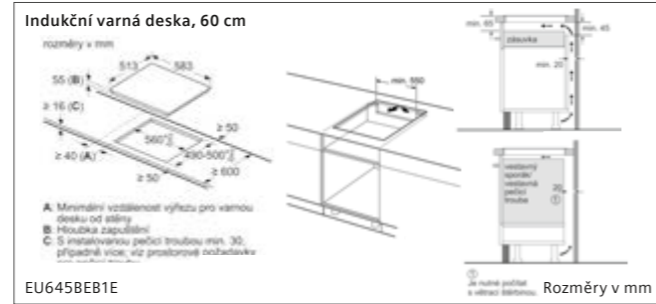
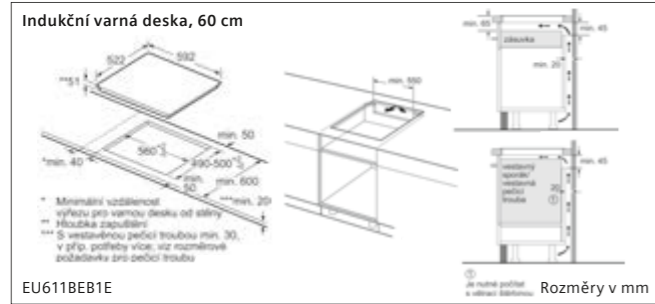
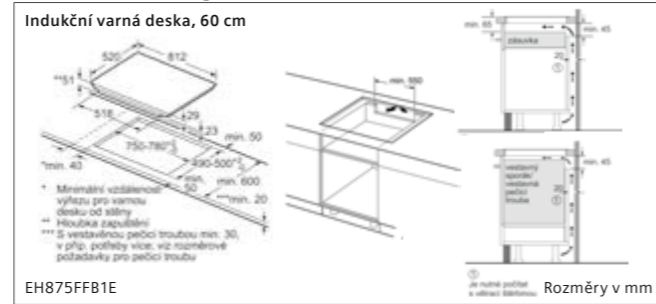
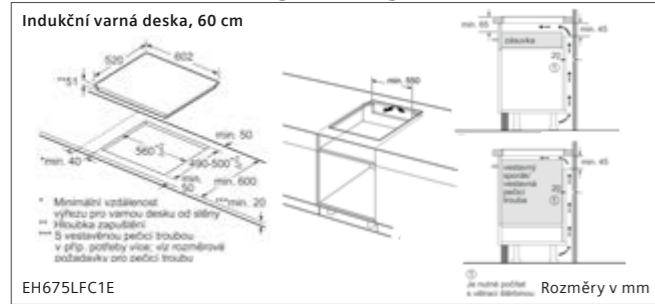
## Rozměrové výkresy – varné desky s odsáváním



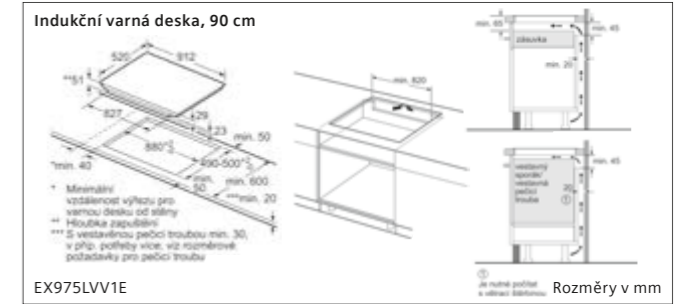
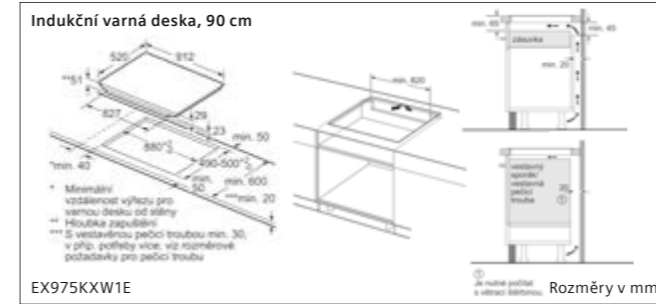
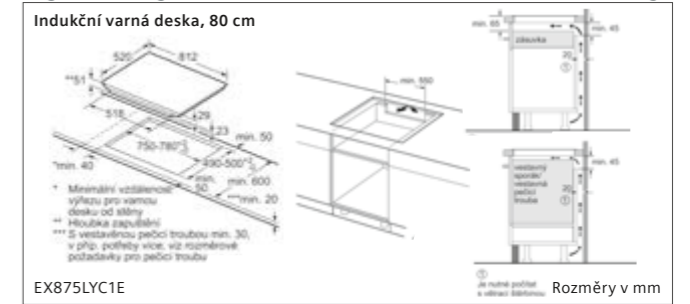
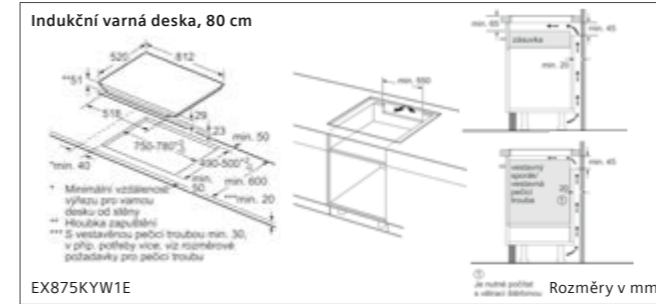
## Rozměrové výkresy – indukční varné desky



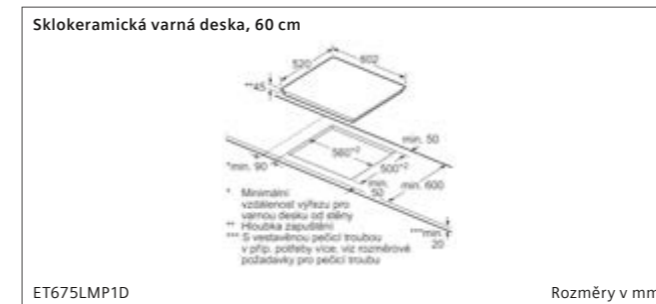
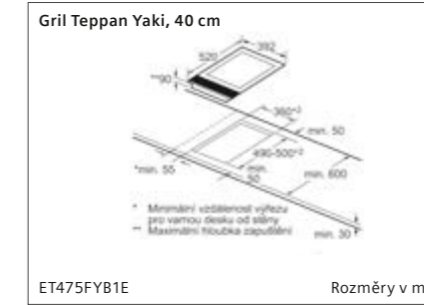
# Rozměrové výkresy – indukční varné desky



# Rozměrové výkresy – indukční varné desky

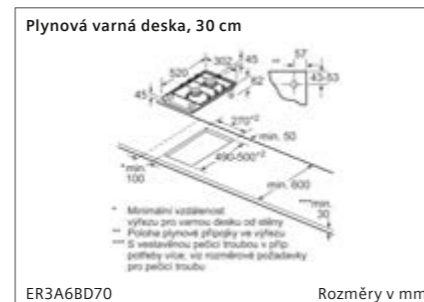
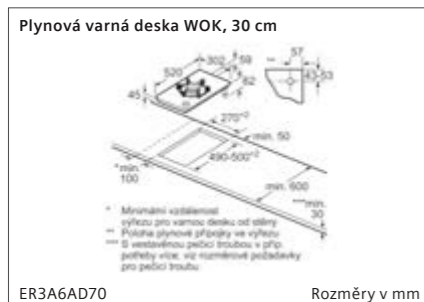
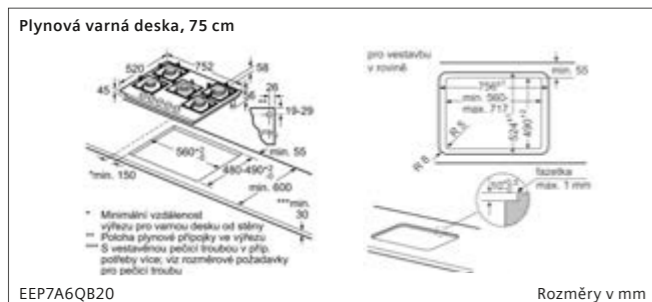
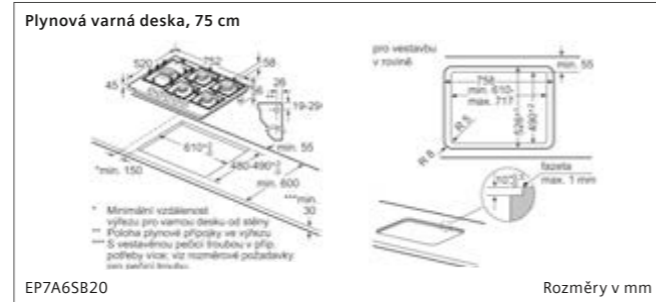
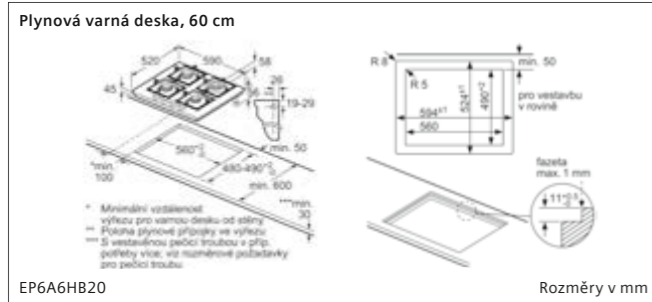
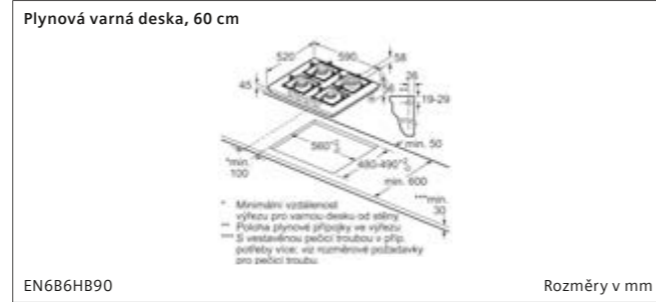
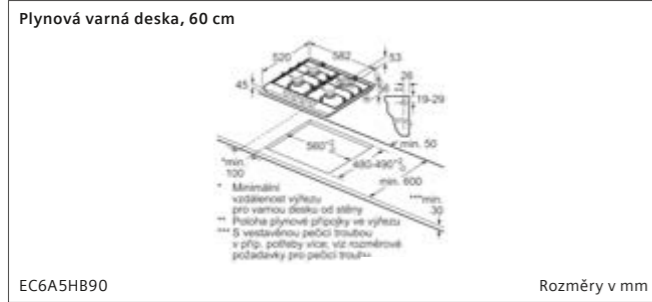


# Rozměrové výkresy – sklokeramické varné desky

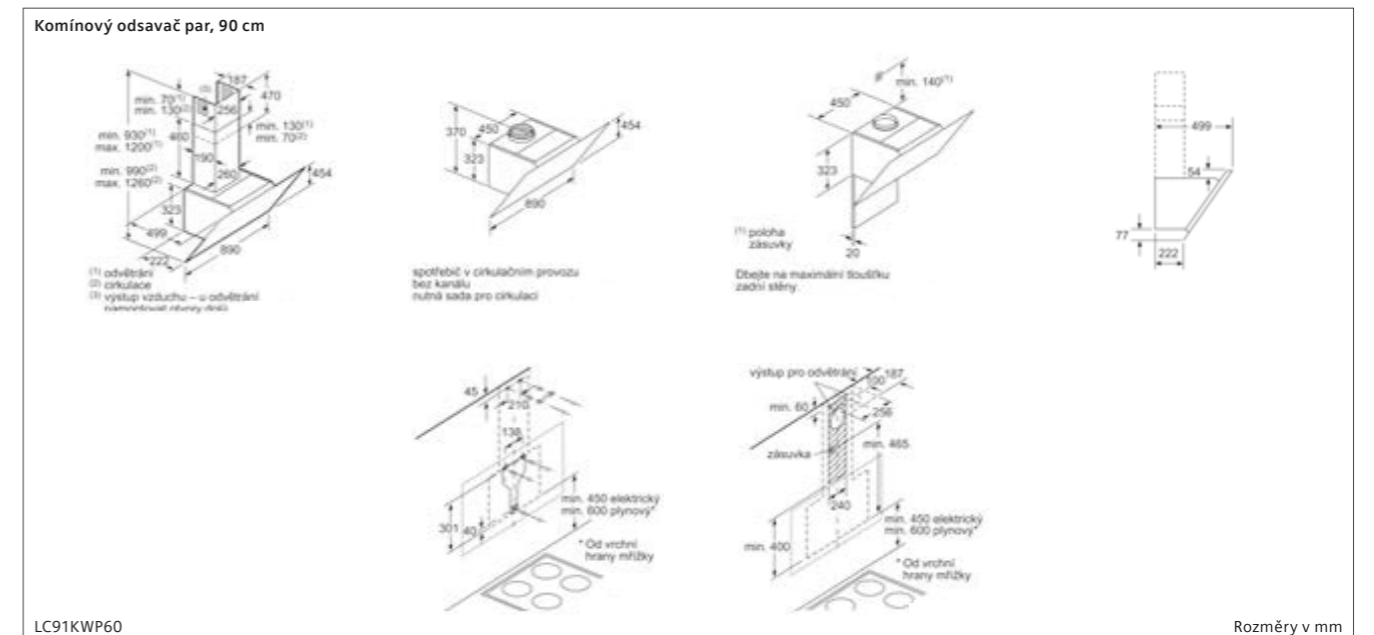
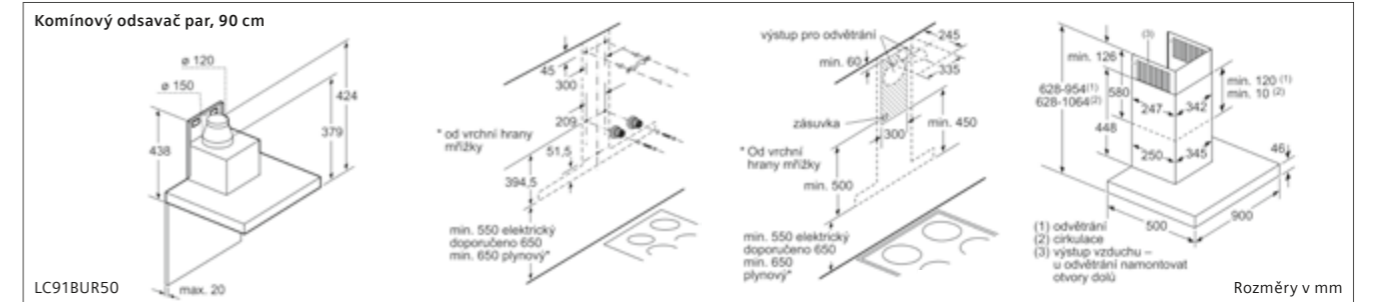
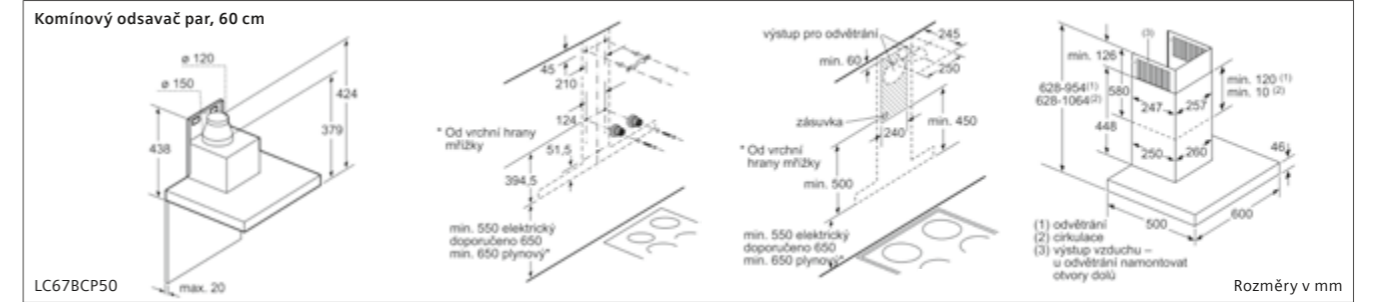




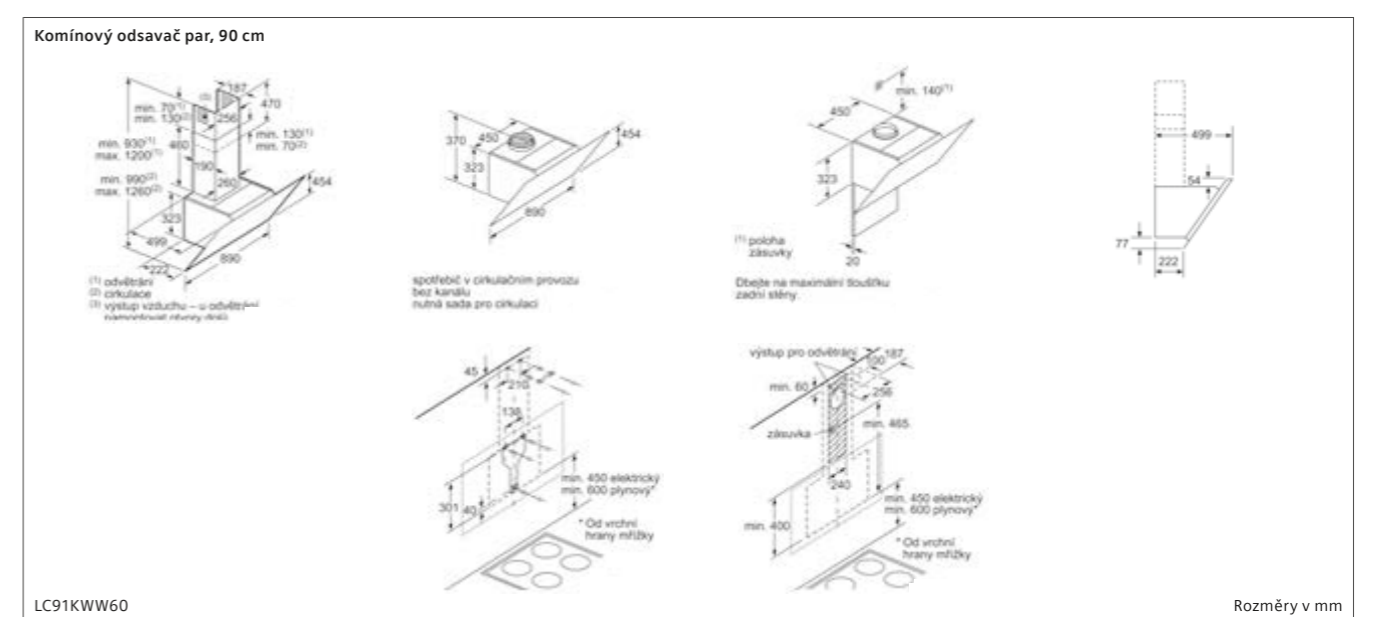
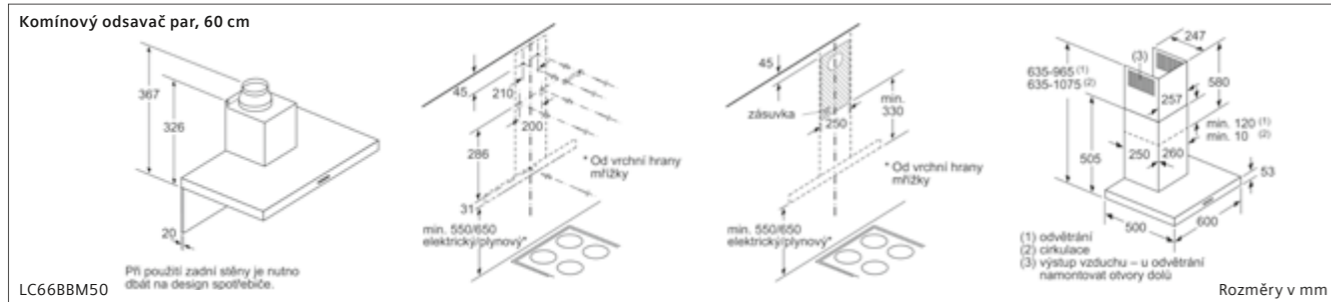
## Rozměrové výkresy – plynové varné desky



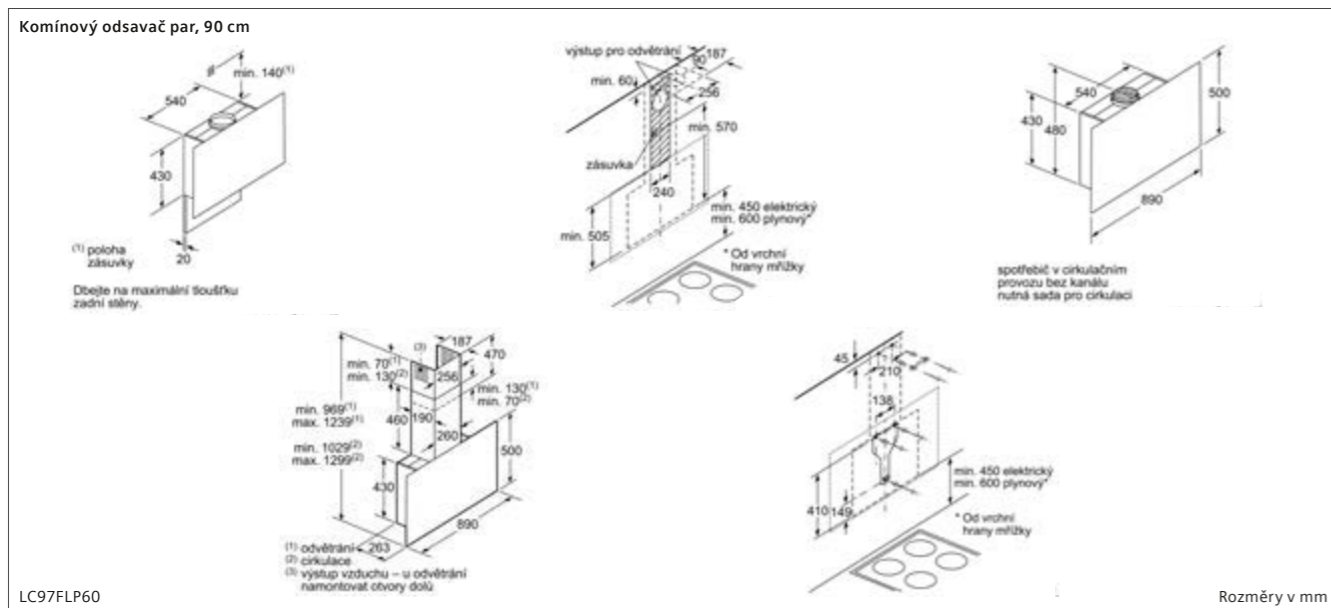
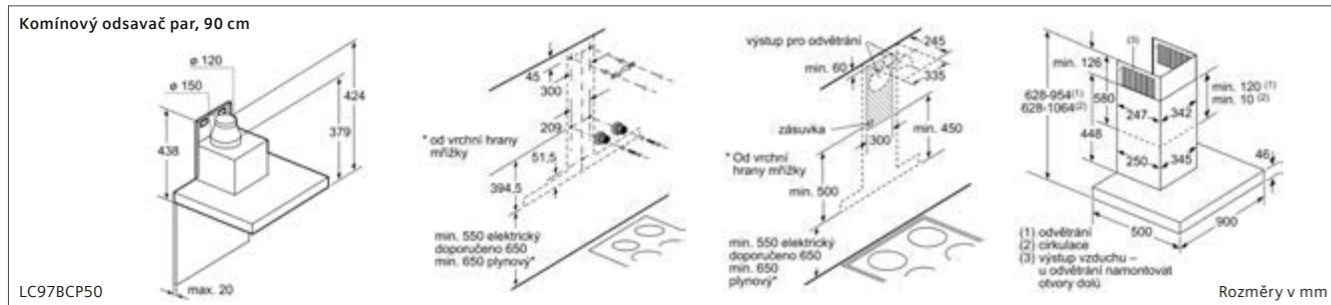
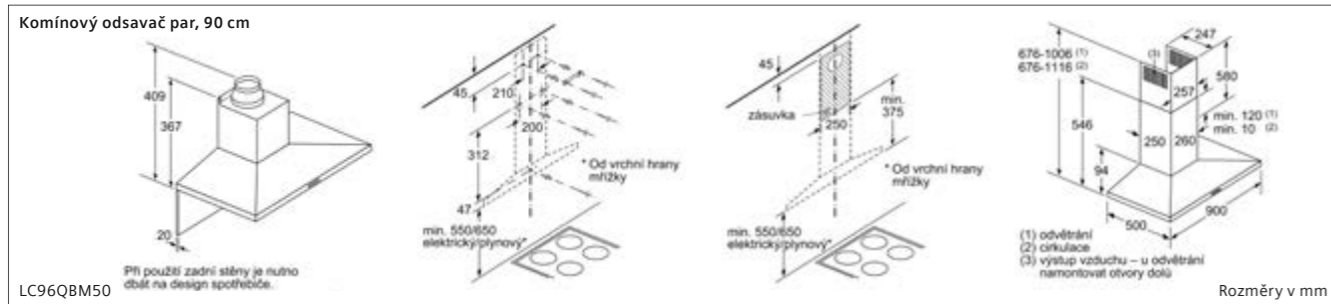
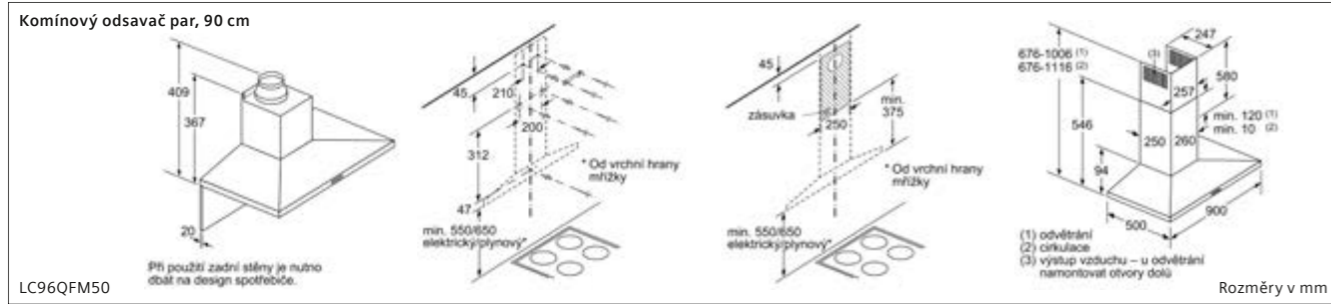
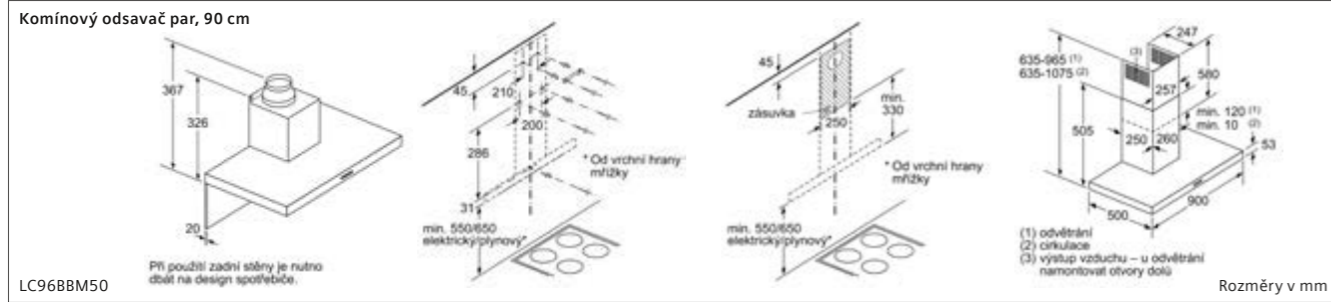
## Rozměrové výkresy – odsavače par



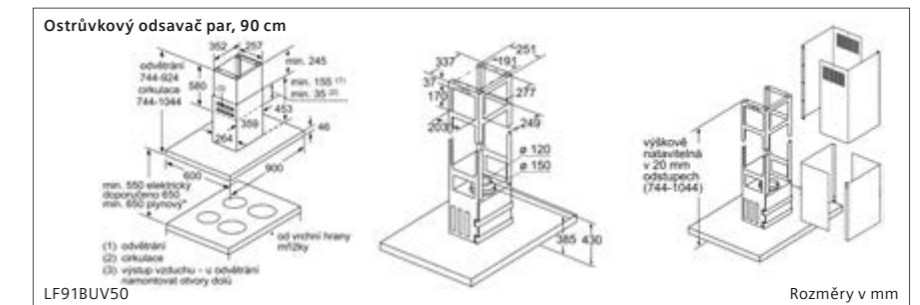
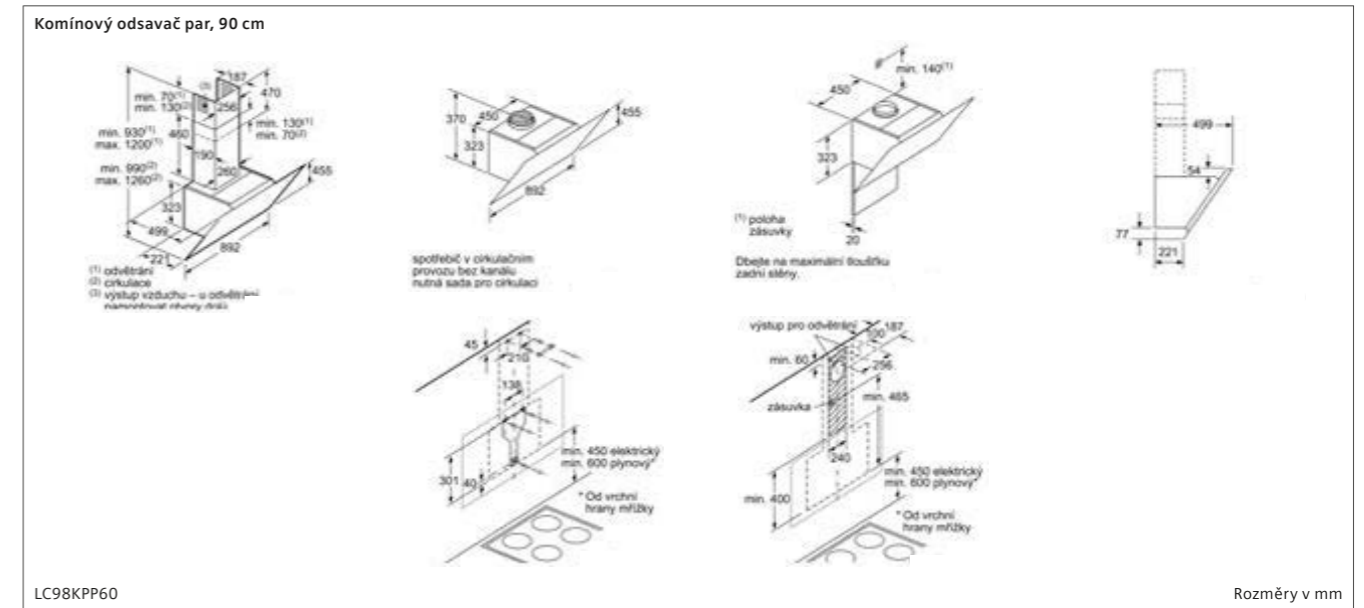
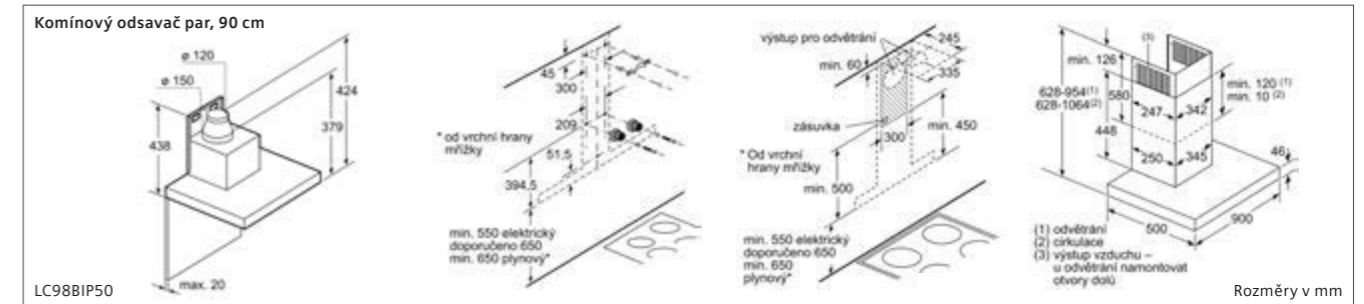
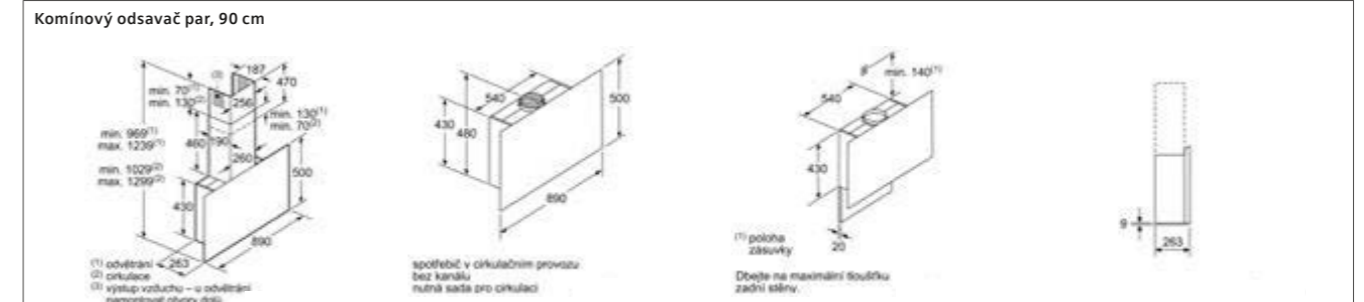
## Rozměrové výkresy – odsavače par



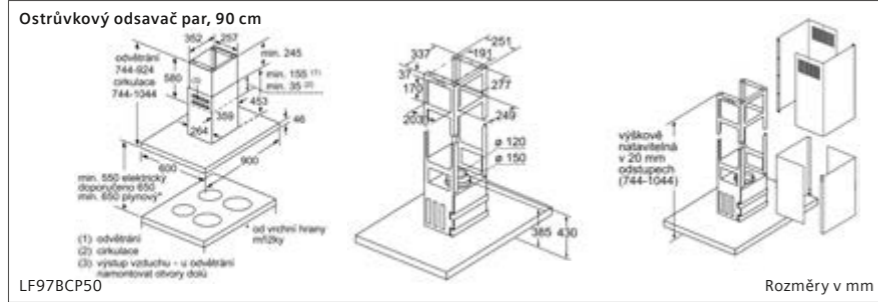
# Rozměrové výkresy – odsavače par



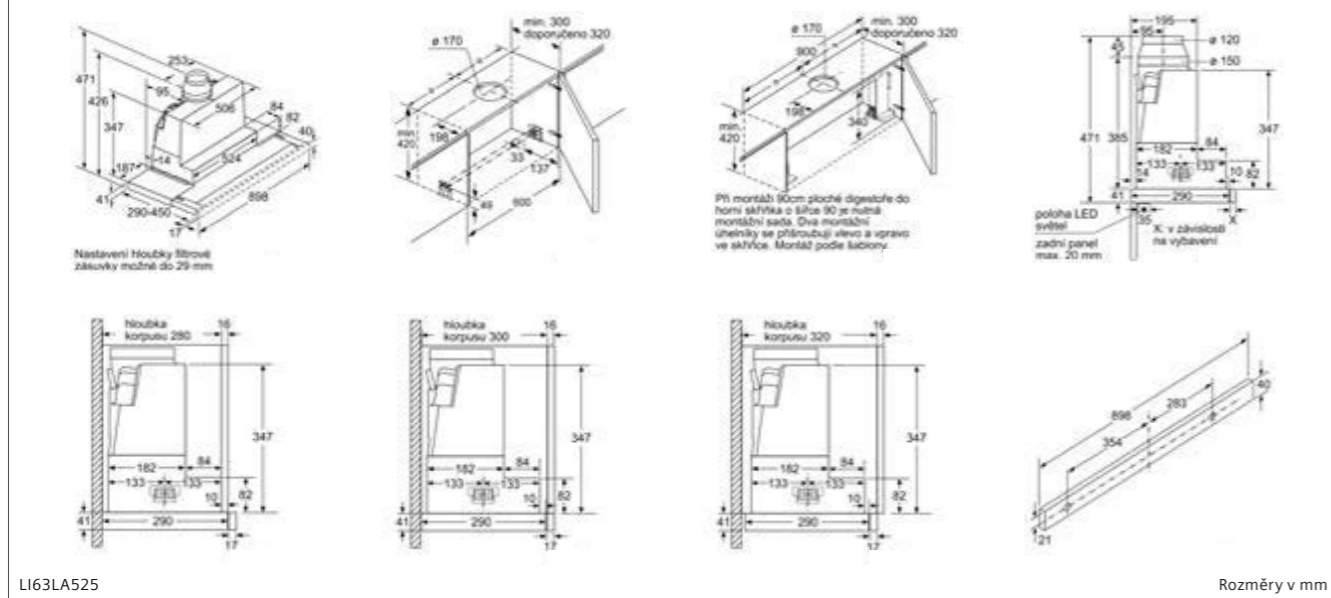
# Rozměrové výkresy – odsavače par



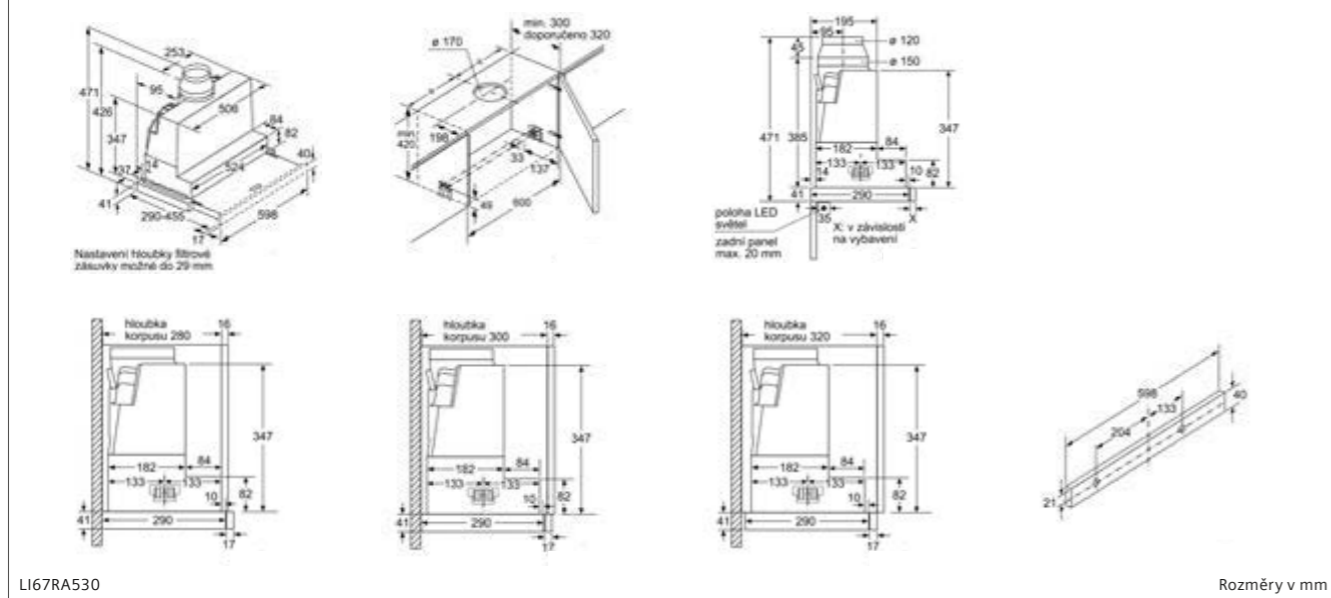
# Rozměrové výkresy – odsavače par



## Výsuvný odsavač par, 90 cm

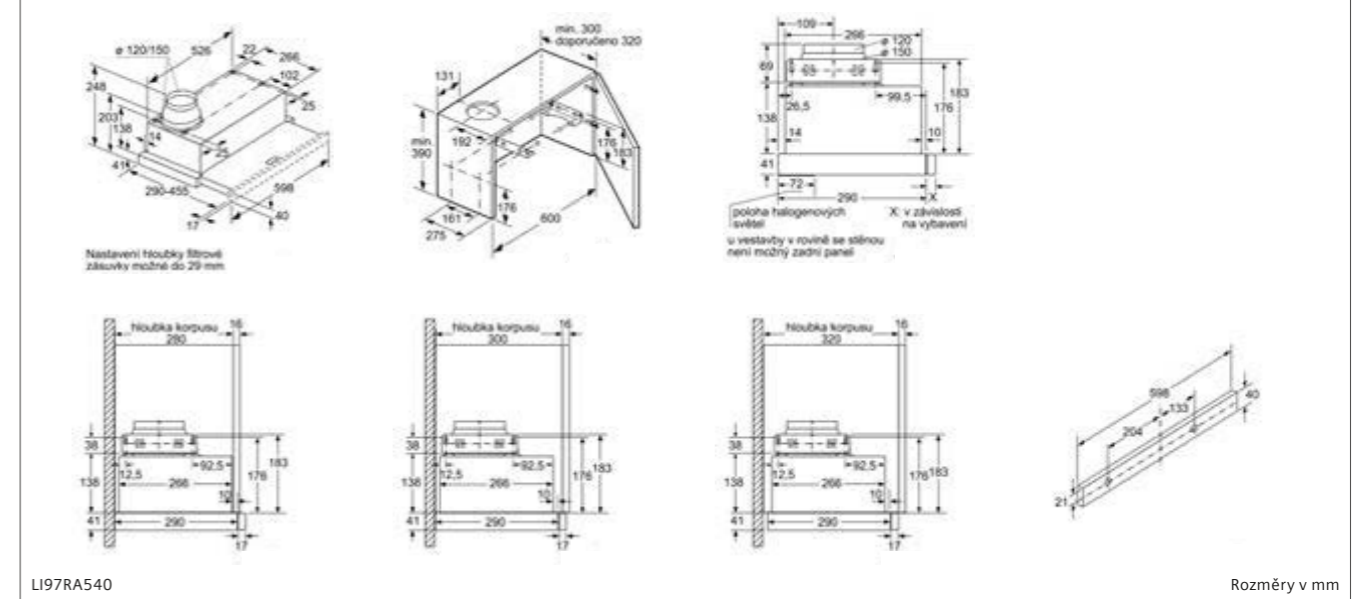


## Výsuvný odsavač par, 90 cm

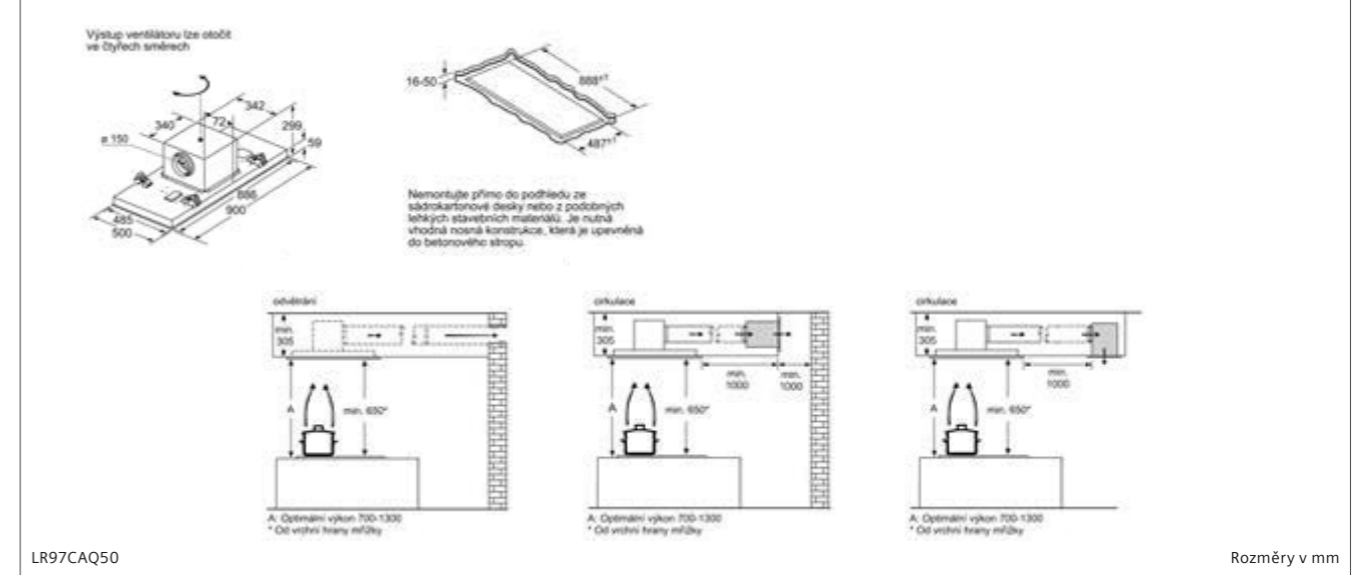


# Rozměrové výkresy – odsavače par

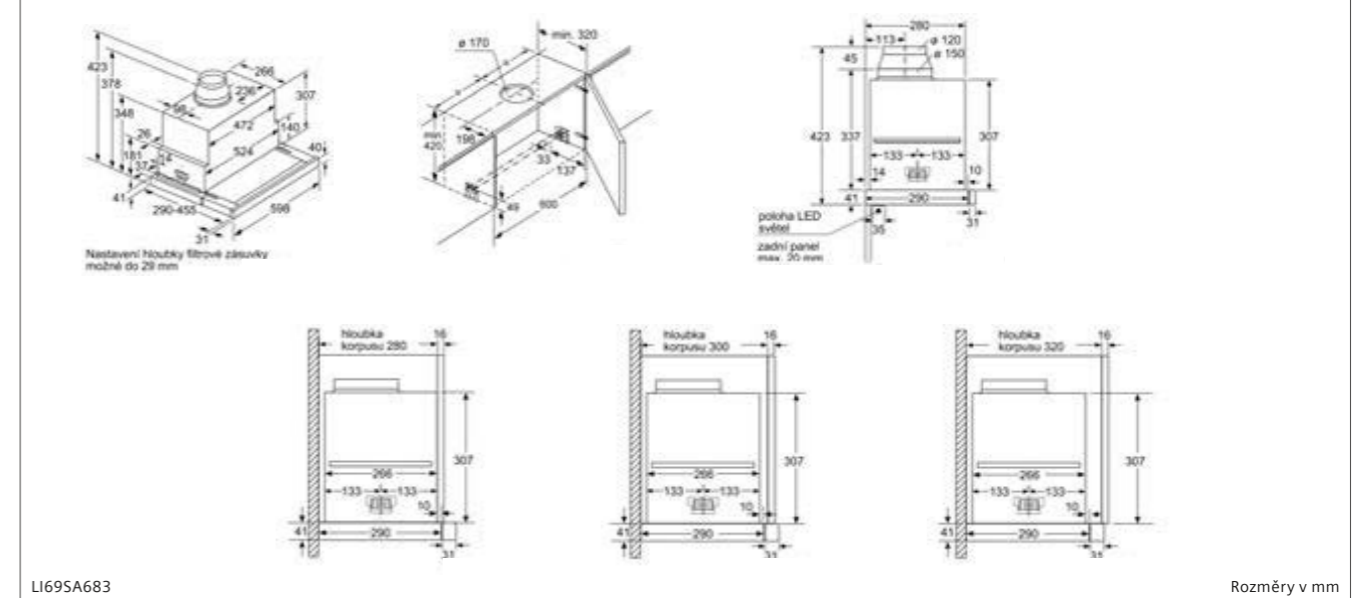
## Výsuvný odsavač par, 90 cm



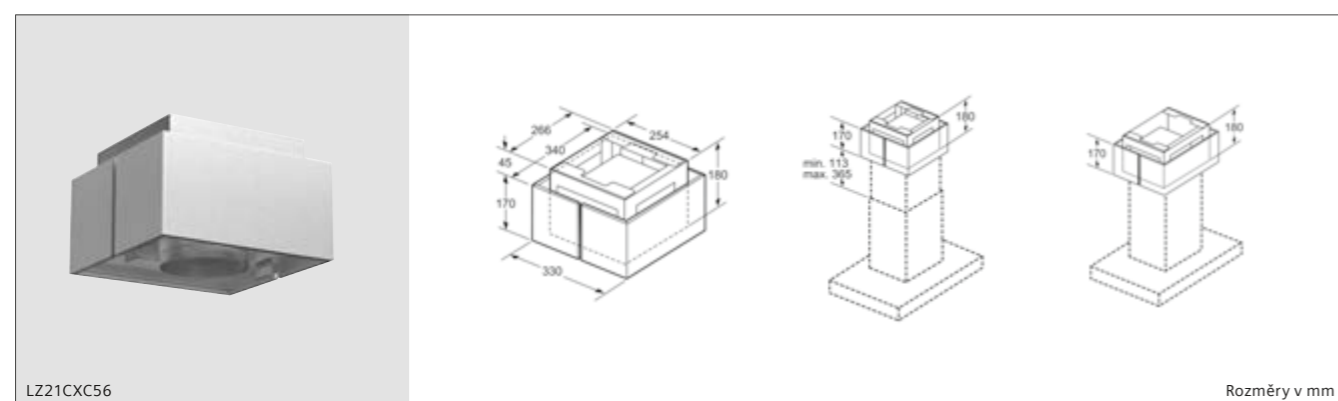
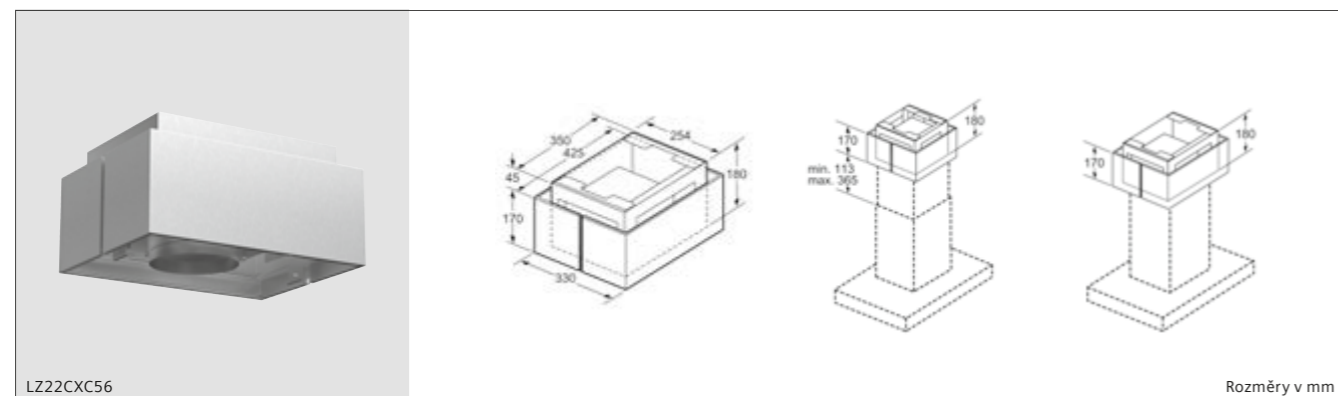
## Stropní odsavač par, 90 cm



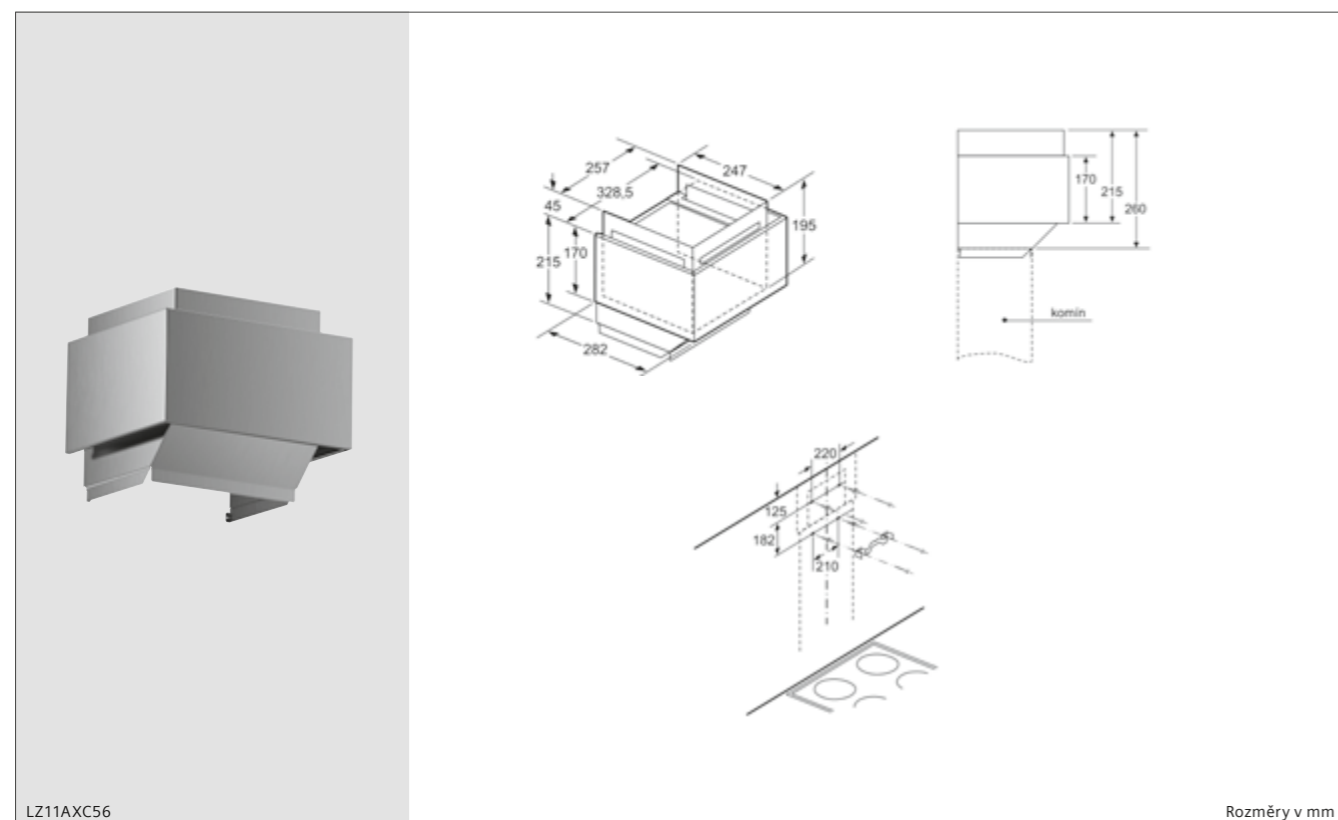
## Výsuvný odsavač par, 60 cm



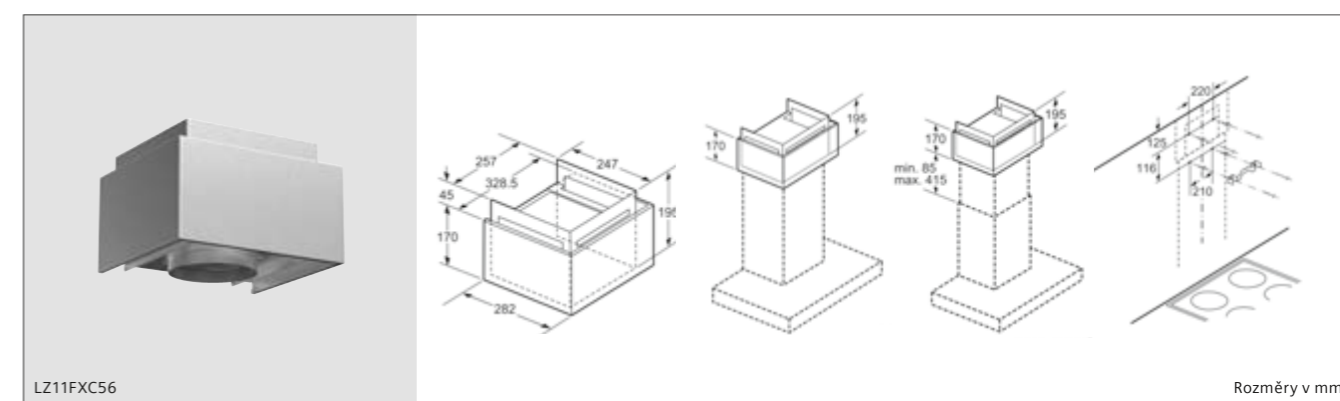
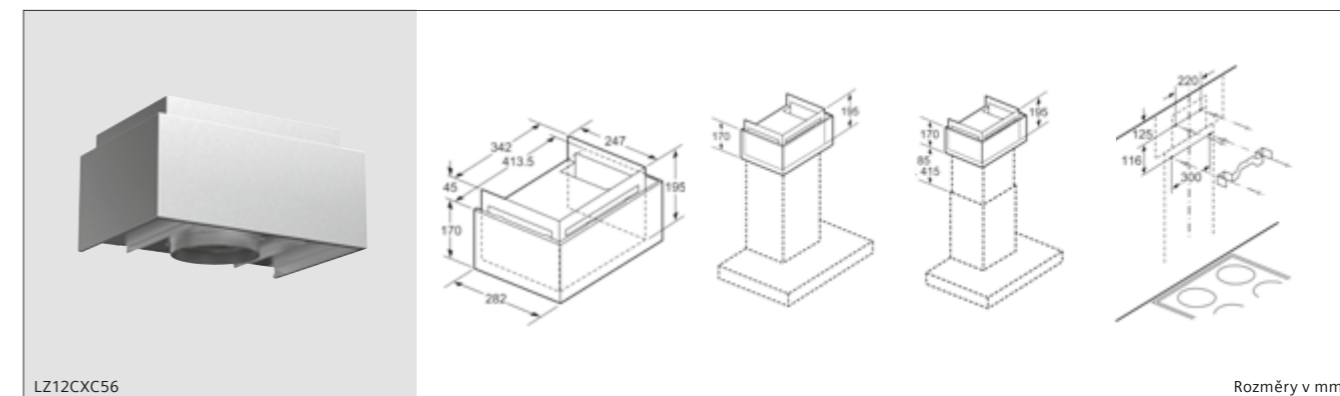
cleanAir Plus montážní sady pro ostrůvkové odsavače par



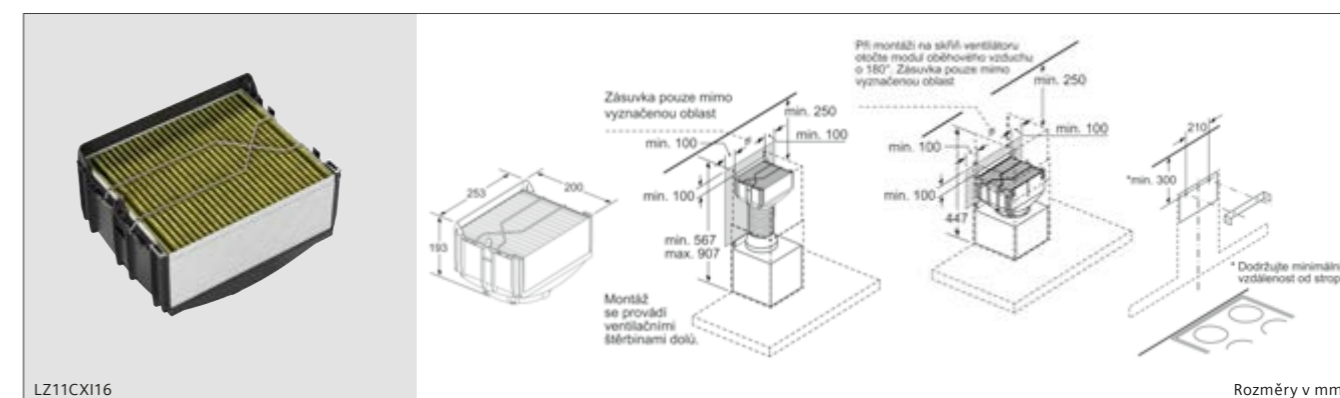
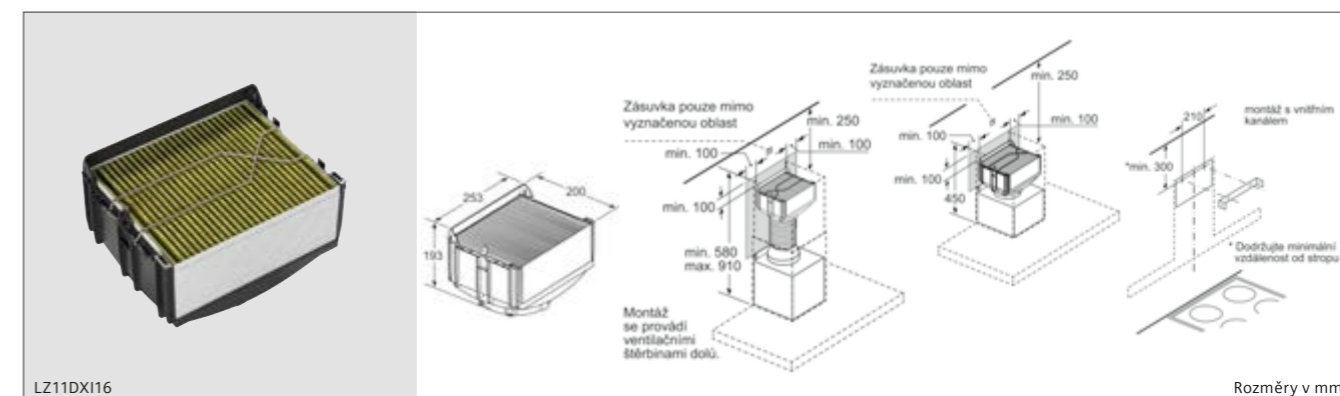
cleanAir Plus montážní sady pro dekorativní odsavače (nakloněný a plochý design)



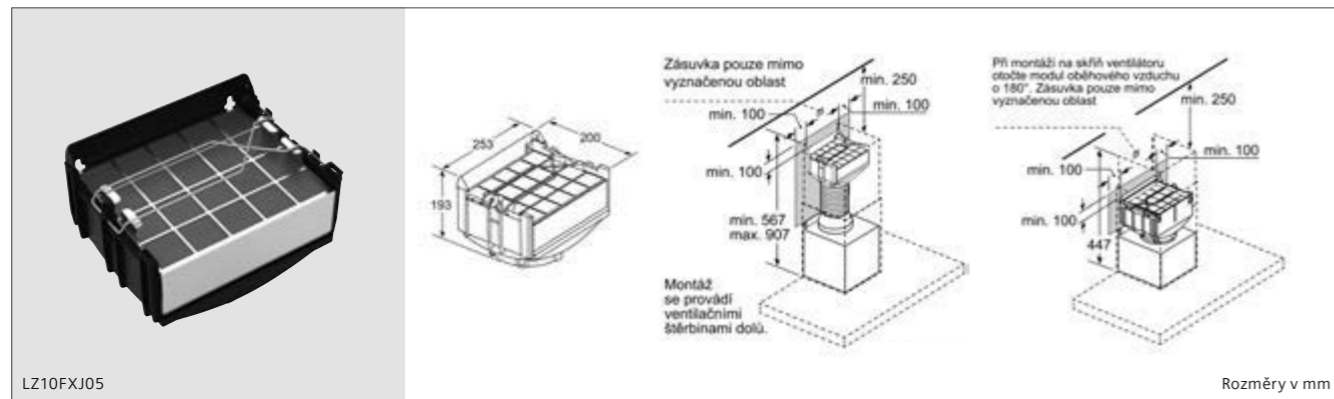
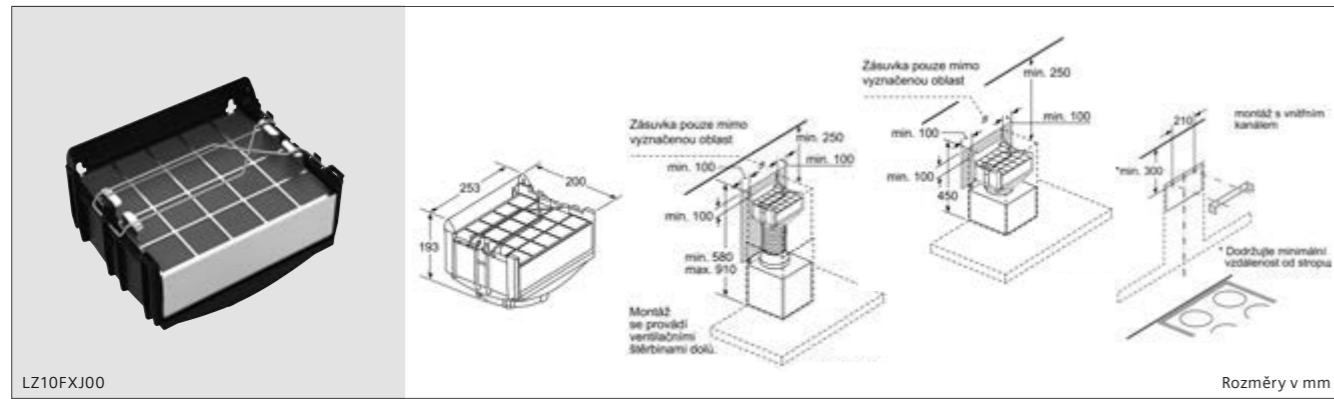
cleanAir Plus montážní sady pro nástěnné odsavače par



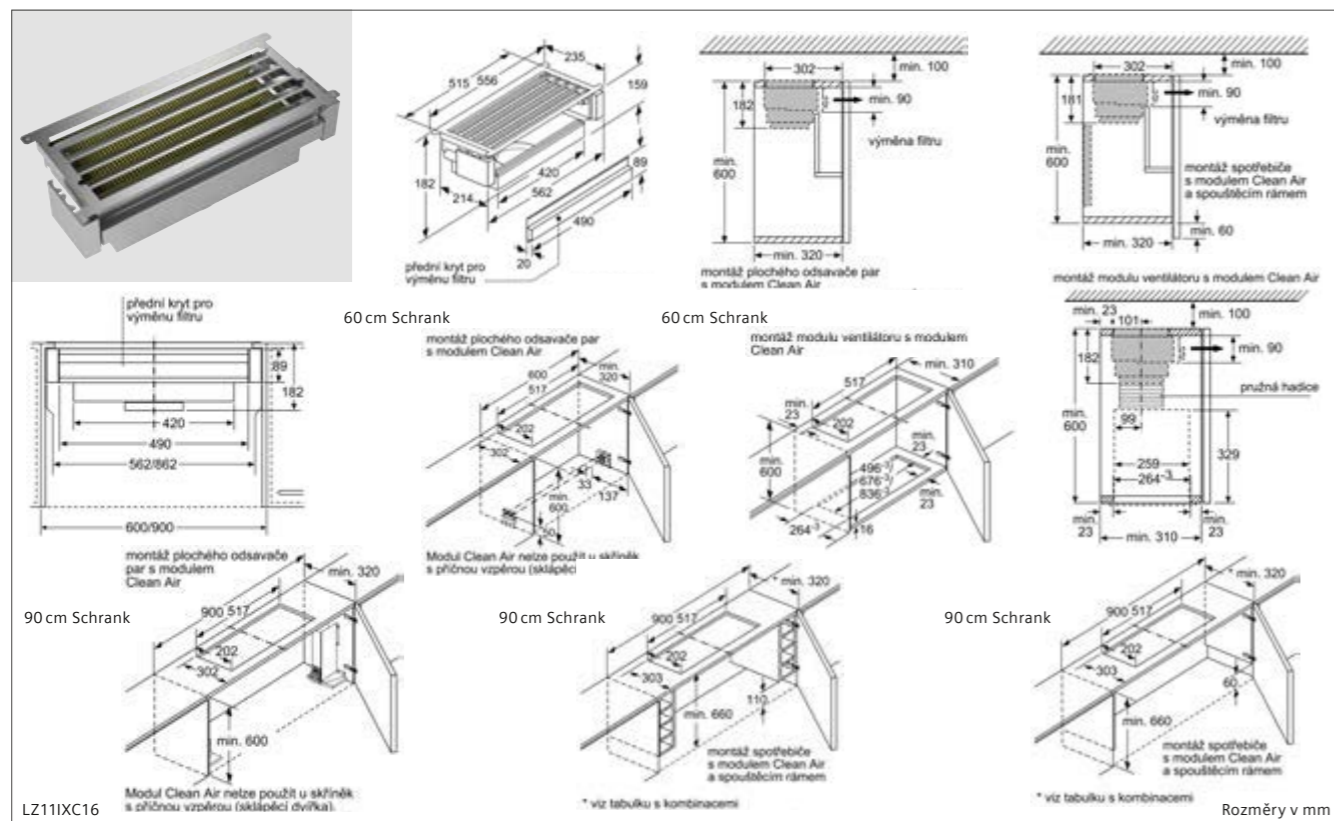
Vestavné cleanAir Plus montážní sady pro nástěnné odsavače par



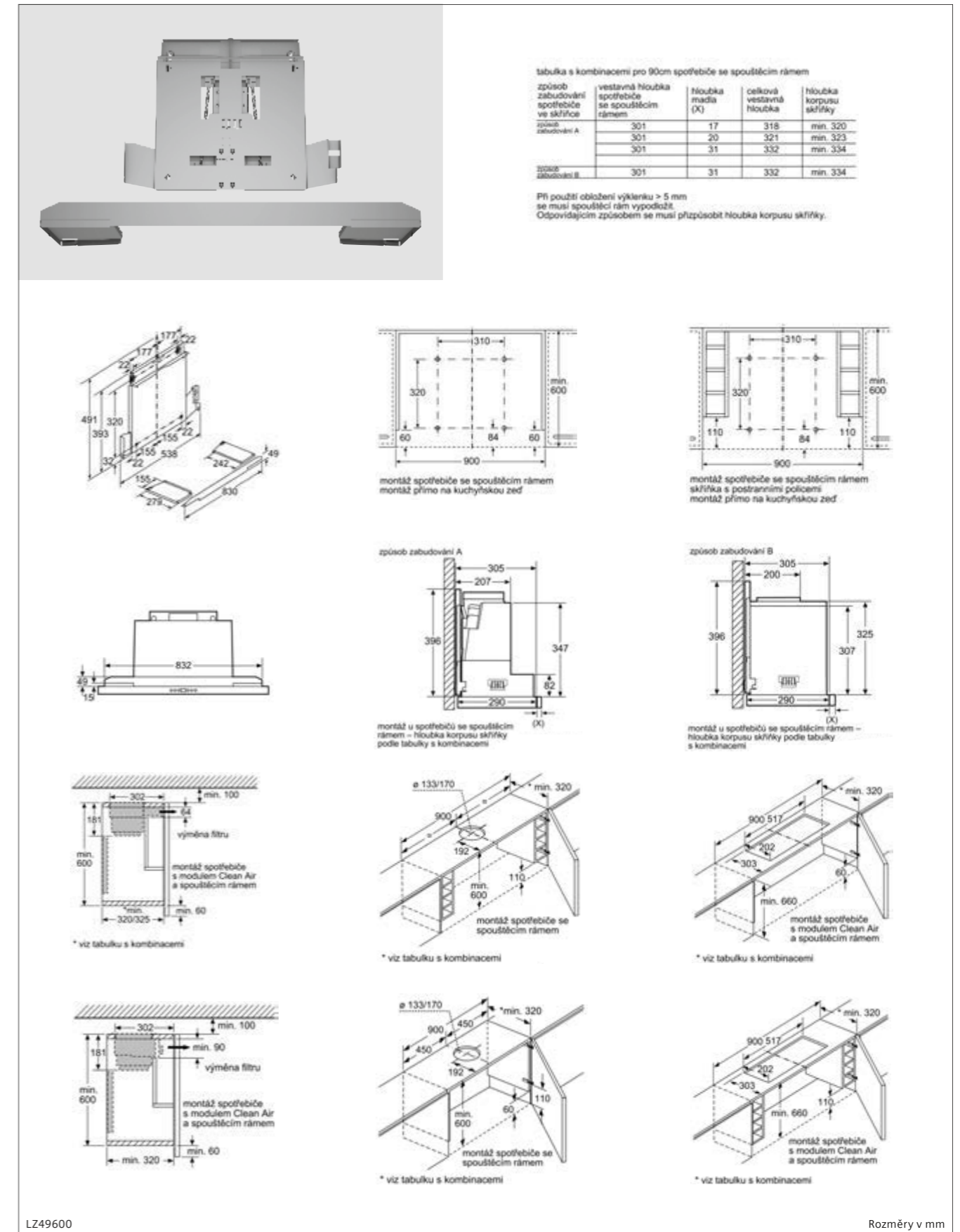
Regenerační longLife cleanAir Plus montážní sada pro nástěnné komínové odsavače par



Regenerační longLife cleanAir Plus montážní sada pro výsuvné odsavače par

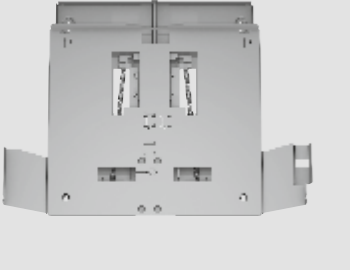


Montáž snížovacího rámečku pro výsuvný odsavač par, 90 cm



# Rozměrové výkresy – odsavače par

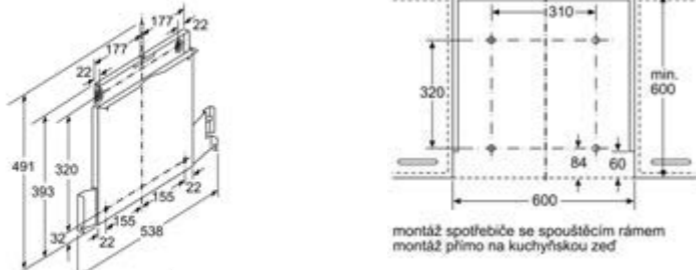
## Montáž snížovacího rámečku pro výsuvný odsavač par, 60 cm



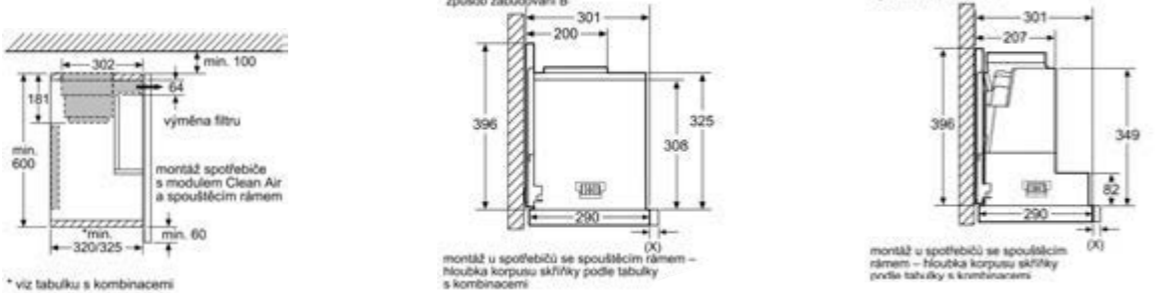
tabuška s kombinacemi pro 60cm spotřebiče se spouštěcím rámem

způsob zabudování spotřebiče ve skříňce	vestavná hloubka spotřebiče se spouštěcím rámem	hloubka madla (X)	celková vestavná hloubka	hloubka korpusu skříňky
způsob zabudování A	301	17	318	min. 320
	301	20	321	min. 323
	301	31	332	min. 334
způsob zabudování B	301	31	332	min. 334

Při použití obložení výklenku > 5 mm se musí spouštěcí rám vypodížit. Odpovídajícím způsobem se musí přizpůsobit hloubka korpusu skříňky.



montáž spotřebiče se spouštěcím rámem  
montáž přímo na kuchyňskou zeď



způsob zabudování B

způsob zabudování A

montáž spotřebiče s modulem Clean Air a spouštěcím rámem

montáž u spotřebičů se spouštěcím rámem – hloubka korpusu skříňky podle tabulky s kombinacemi

montáž u spotřebičů se spouštěcím rámem – hloubka korpusu skříňky podle tabulky s kombinacemi

montáž spotřebiče se spouštěcím rámem

montáž spotřebiče s modulem Clean Air a spouštěcím rámem

\* viz tabulku s kombinacemi

\* viz tabulku s kombinacemi

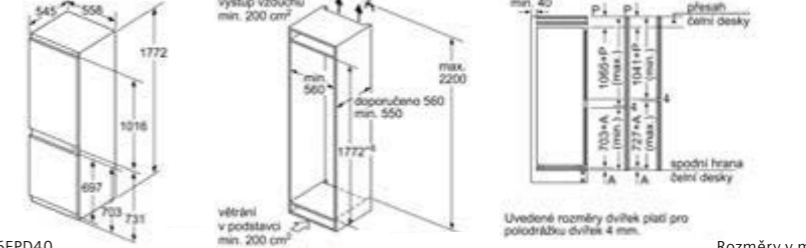
\* viz tabulku s kombinacemi

LZ46600

Rozměry v mm

# Rozměrové výkresy – chladicí přístroje

Kombinace chladnička/mraznička

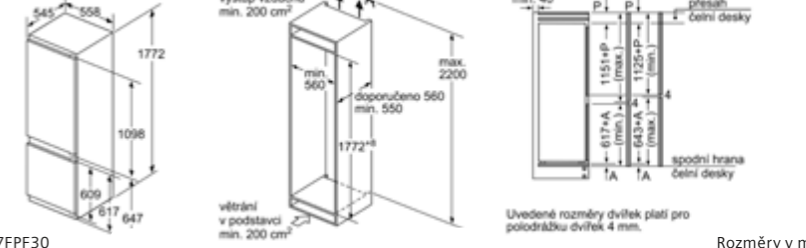


K186FPD40

Uvedené rozměry dvířek platí pro polodrážku dvířek 4 mm.

Rozměry v mm

Kombinace chladnička/mraznička

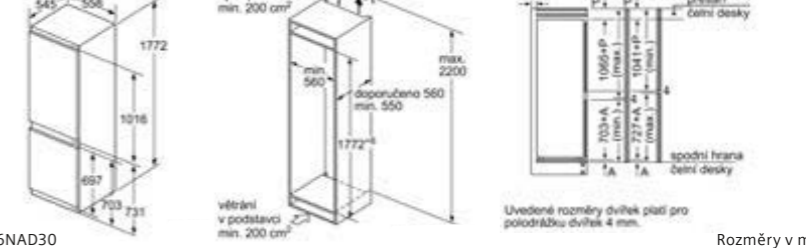


K187FPF30

Uvedené rozměry dvířek platí pro polodrážku dvířek 4 mm.

Rozměry v mm

Kombinace chladnička/mraznička

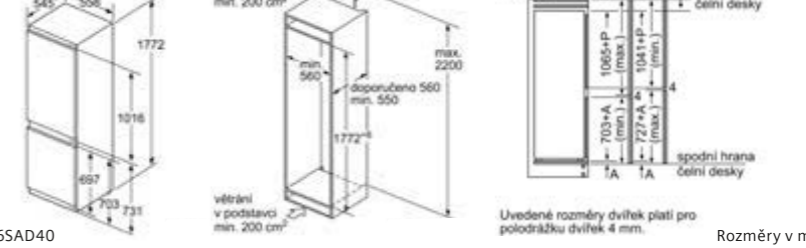


K186NAD30

Uvedené rozměry dvířek platí pro polodrážku dvířek 4 mm.

Rozměry v mm

Kombinace chladnička/mraznička

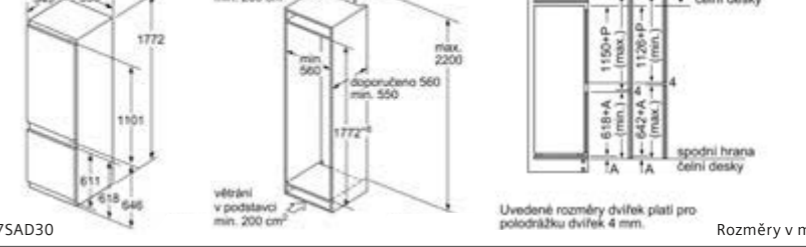


K186SAD40

Uvedené rozměry dvířek platí pro polodrážku dvířek 4 mm.

Rozměry v mm

Kombinace chladnička/mraznička

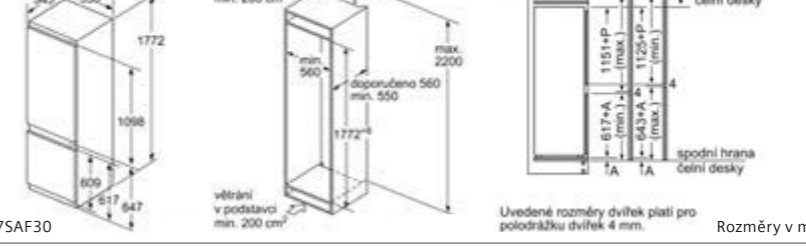


K187SAD30

Uvedené rozměry dvířek platí pro polodrážku dvířek 4 mm.

Rozměry v mm

Kombinace chladnička/mraznička

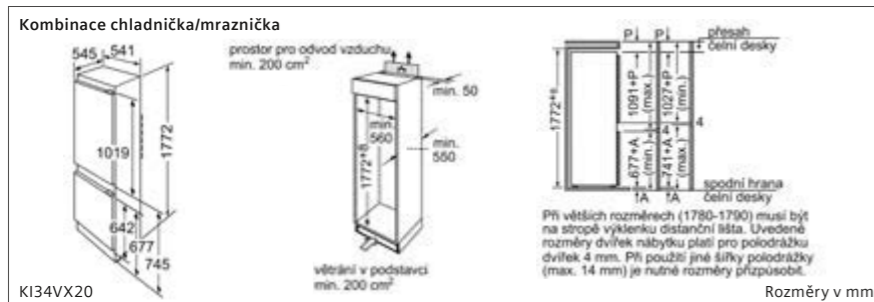
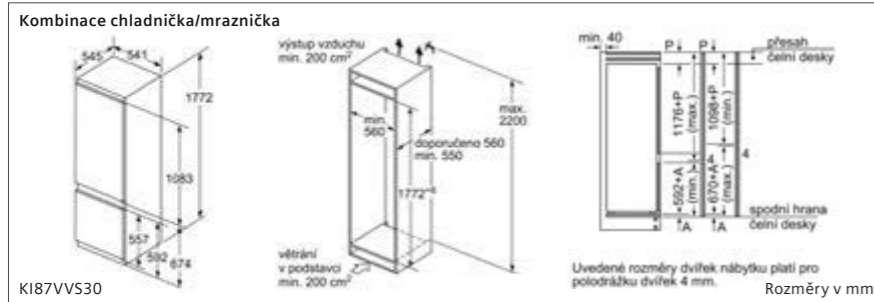
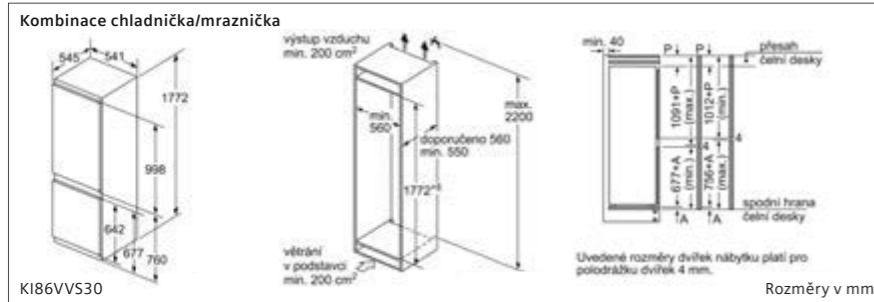
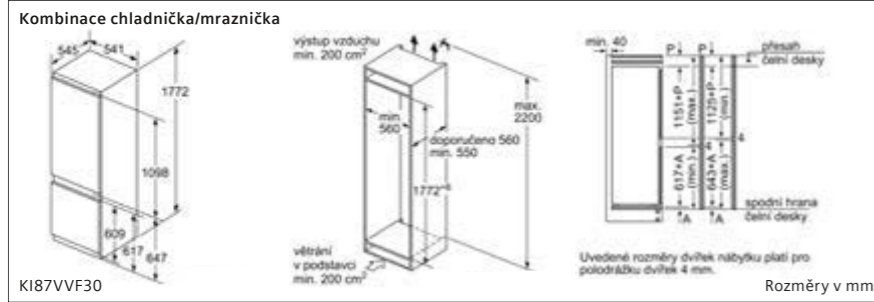
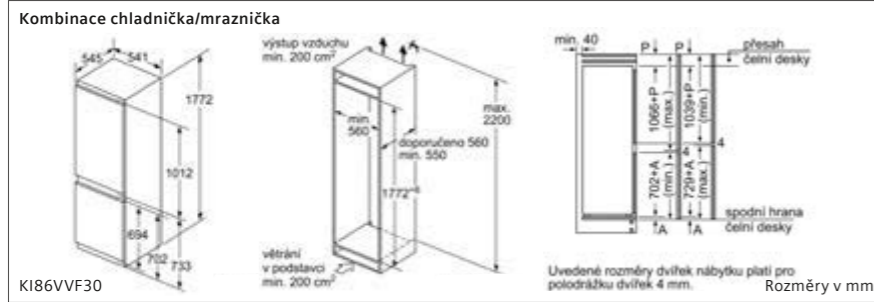


K187SAF30

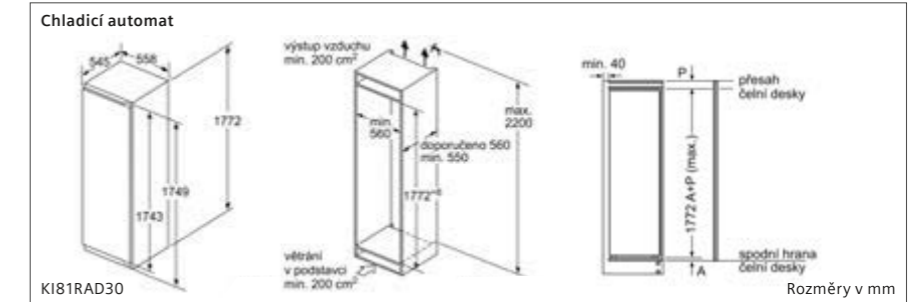
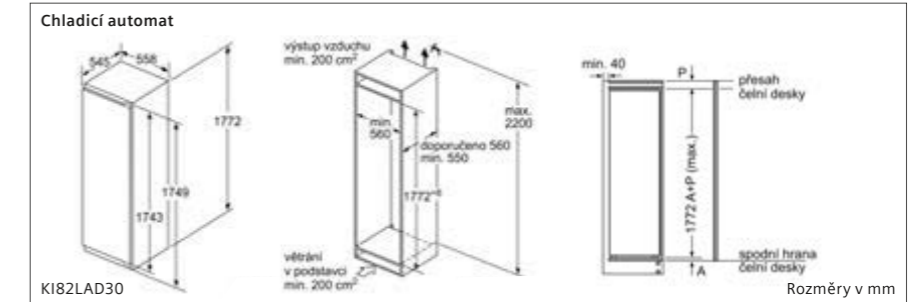
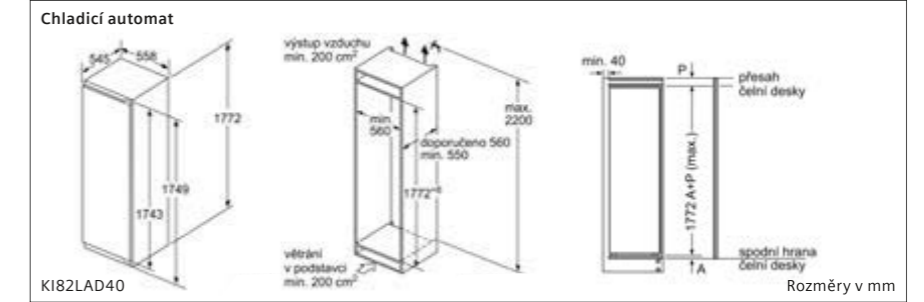
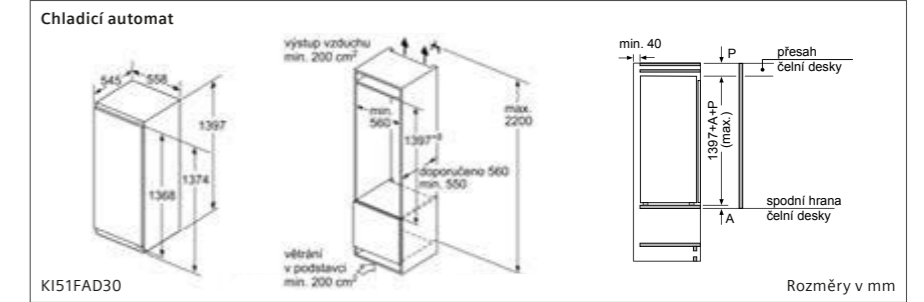
Uvedené rozměry dvířek platí pro polodrážku dvířek 4 mm.

Rozměry v mm

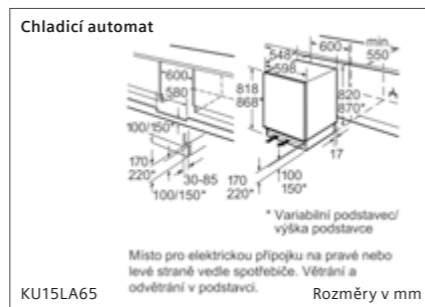
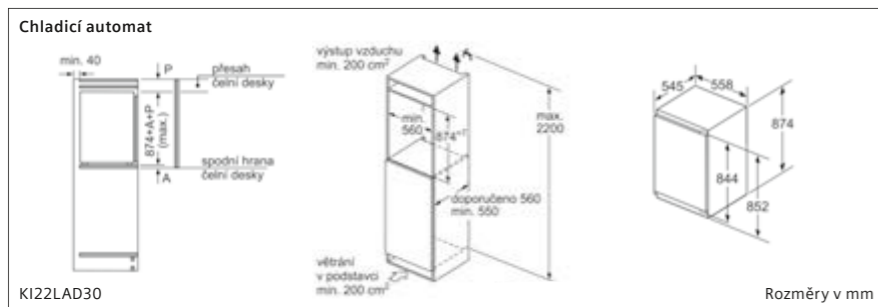
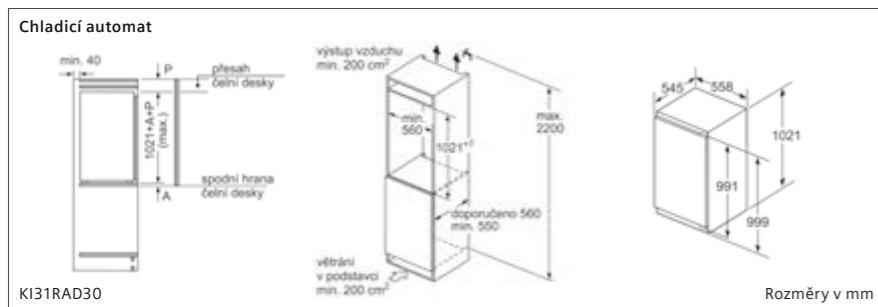
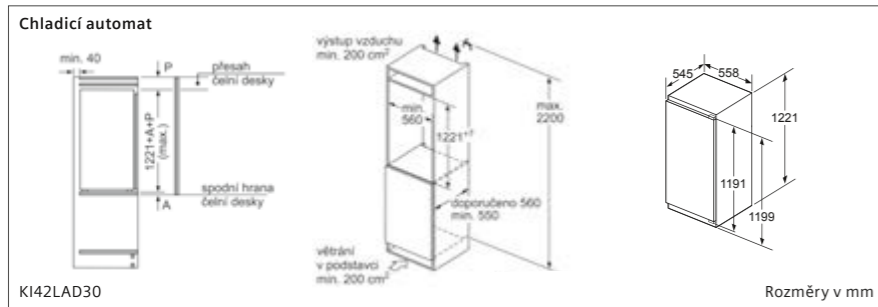
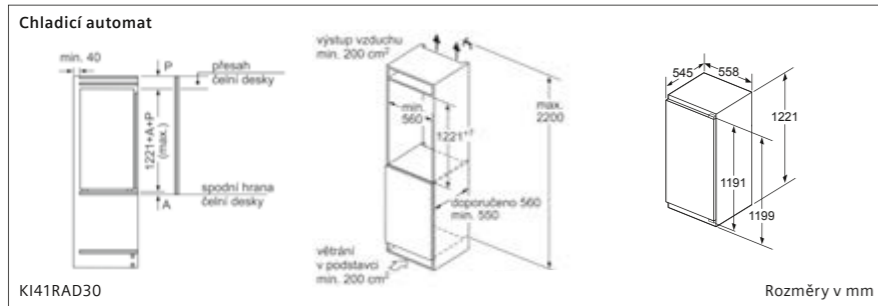
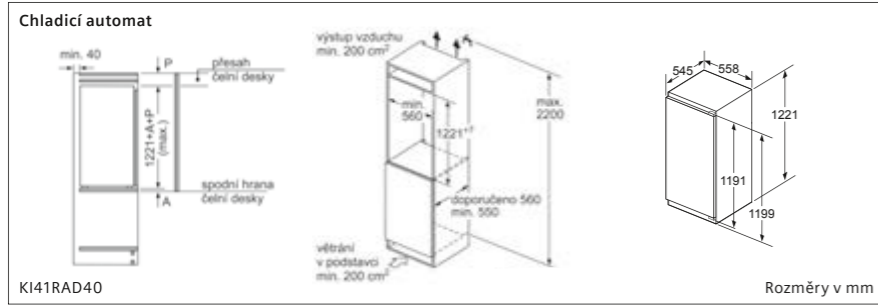
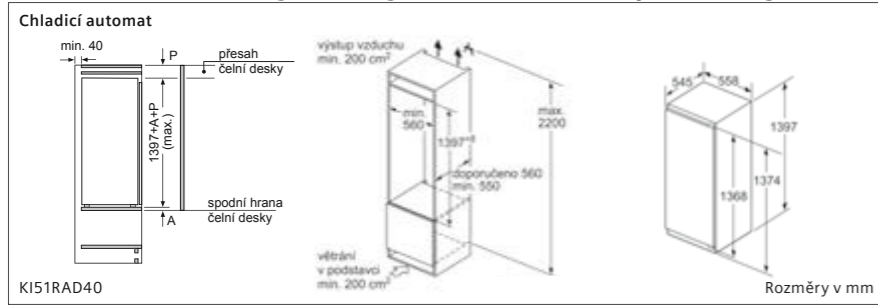
## Rozměrové výkresy – chladicí přístroje



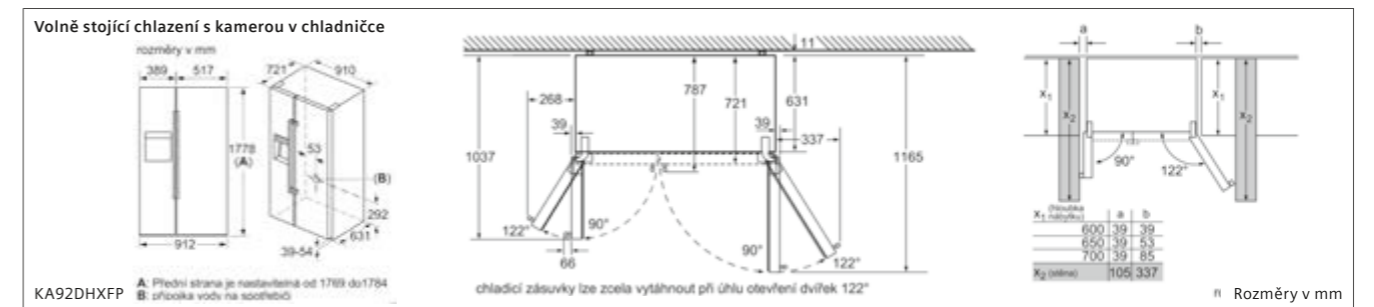
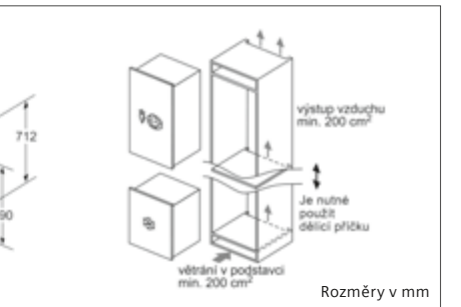
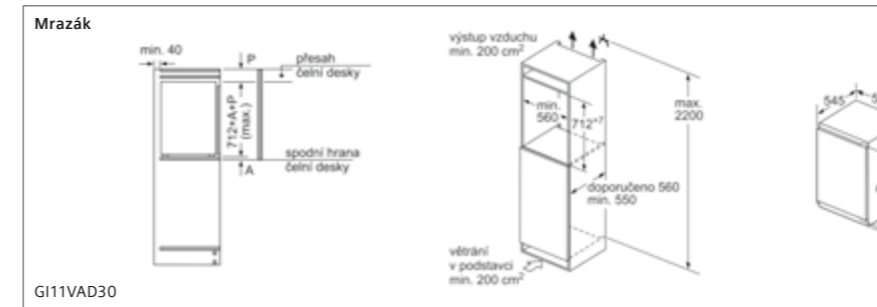
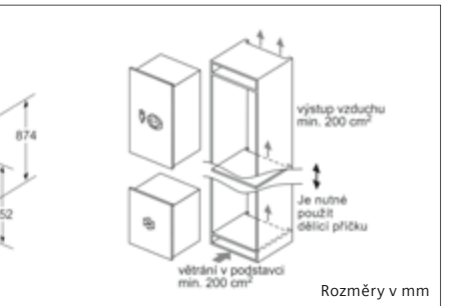
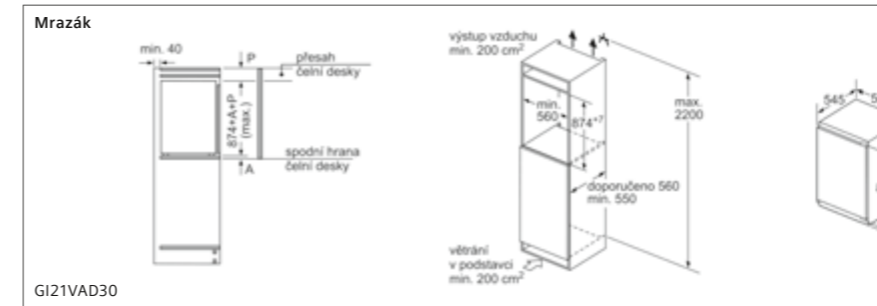
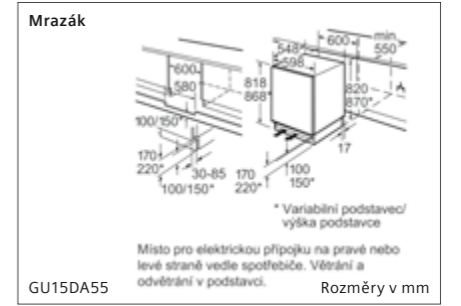
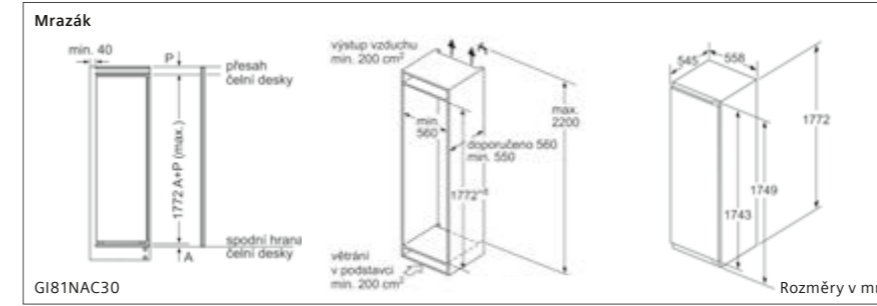
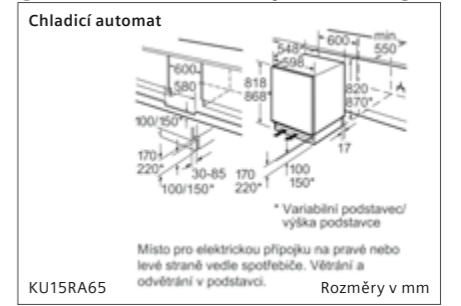
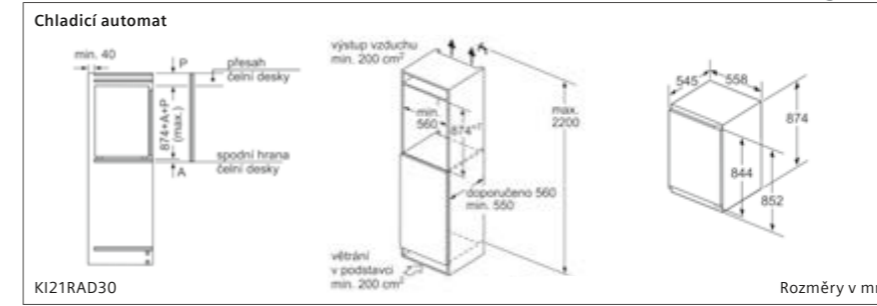
## Rozměrové výkresy – chladicí přístroje



# Rozměrové výkresy – chladicí přístroje

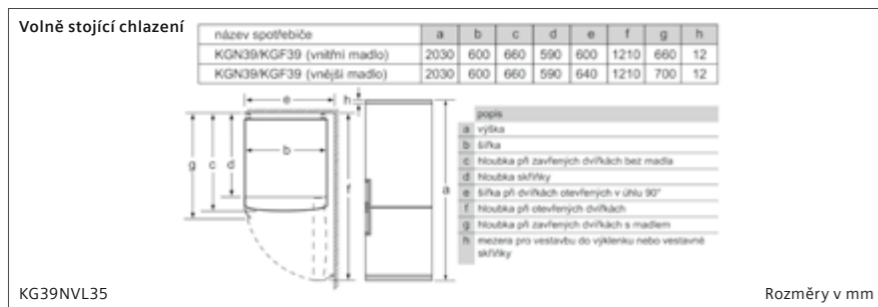
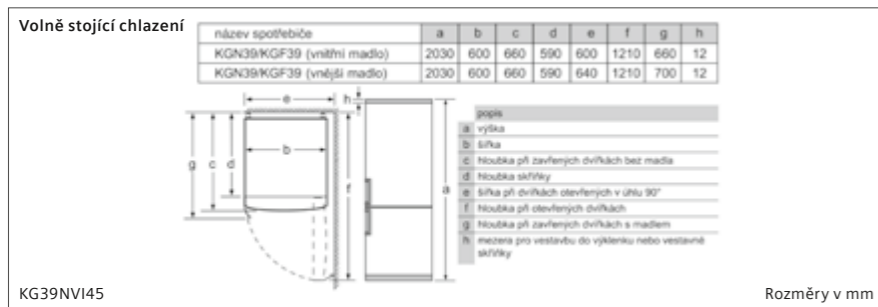
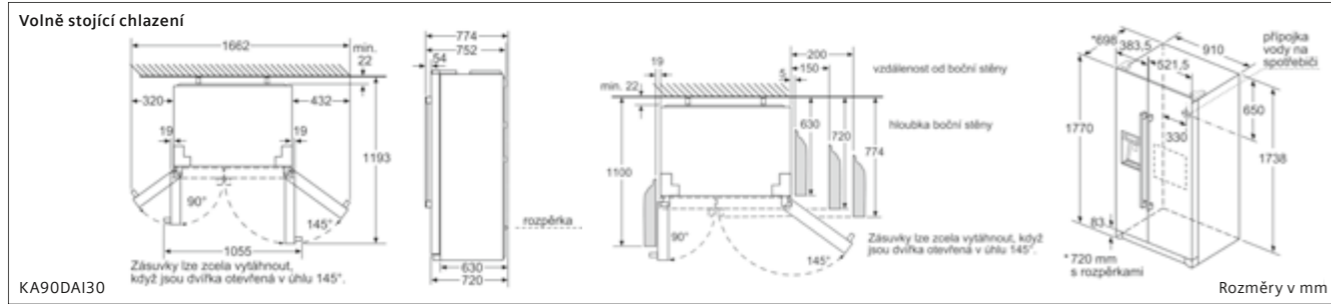
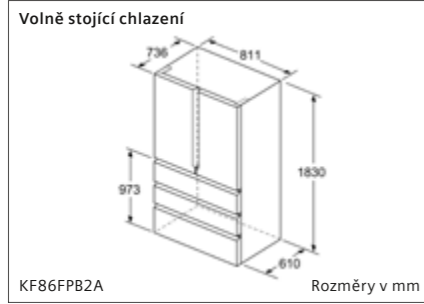


# Rozměrové výkresy – chladicí přístroje

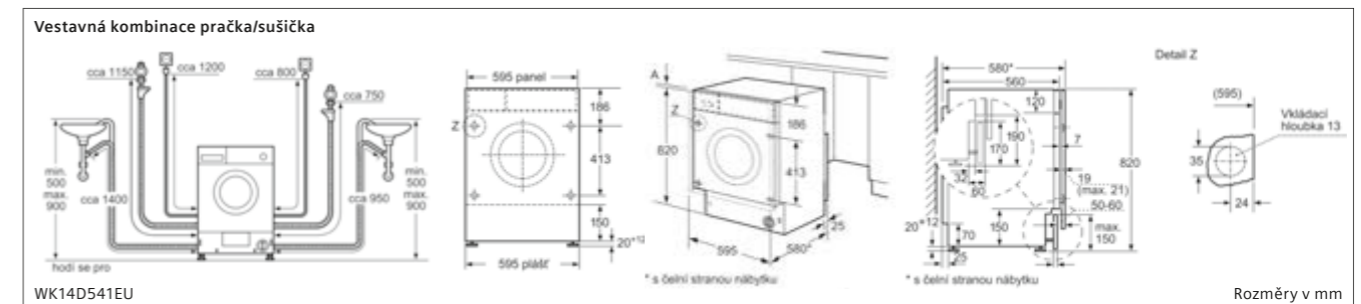
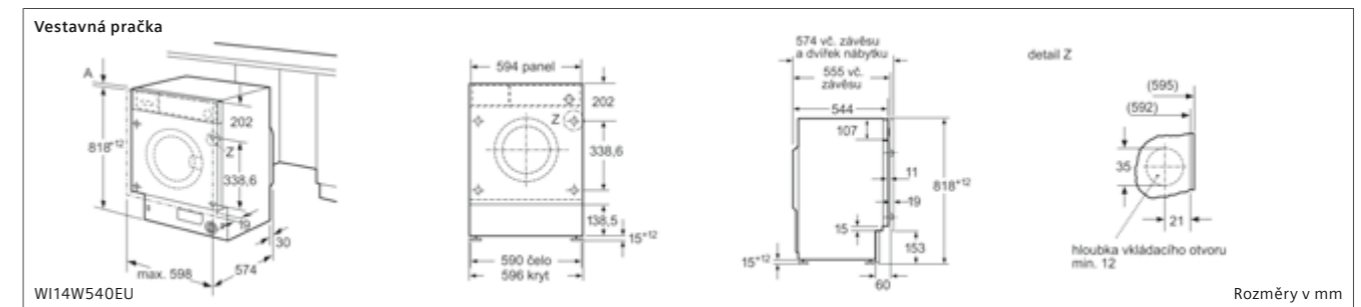
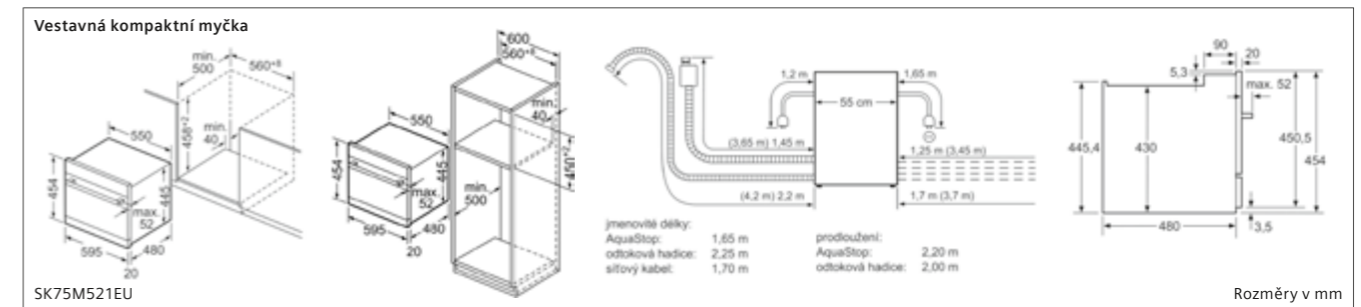
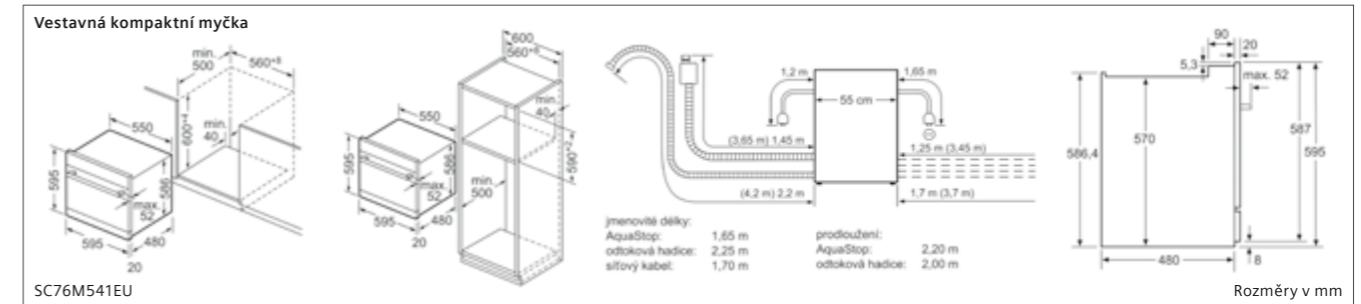
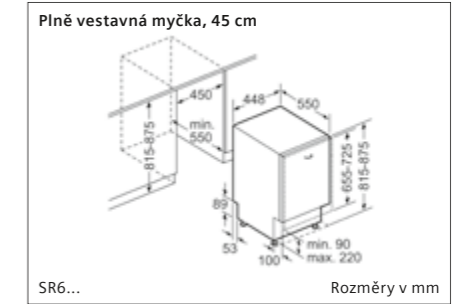
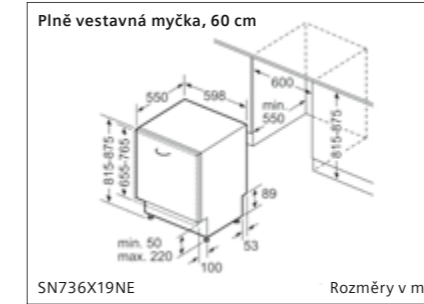
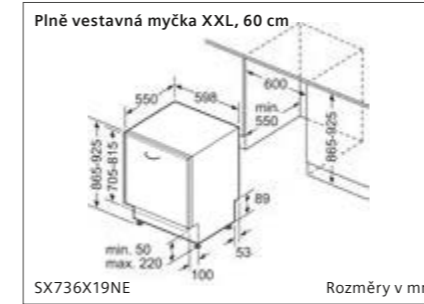
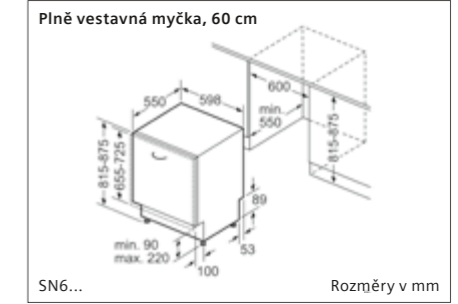
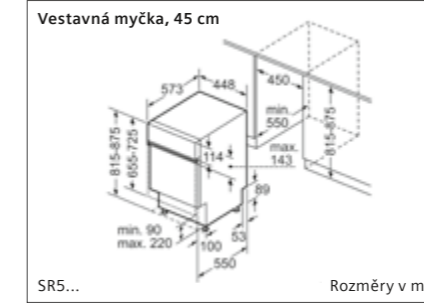
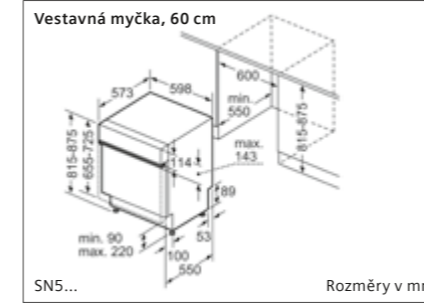




# Rozměrové výkresy – chladicí přístroje



# Rozměrové výkresy – myčky, pračky



## Představujeme spotřebiče Siemens v Brand Experience Center



V Brand Experience Center získáte nejen jedinečný pohled na domácí spotřebiče, ale také dostatek prostoru a času, abyste zážitky mohli v klidu vstřebat a vychutnat.

Přímo na místě si můžete otestovat, který spotřebič sedí vašemu životnímu stylu a vašim vlastním, sebenáročnějším požadavkům.

Nahlédnete do fascinujícího světa špičkového designu, převratných funkcí a těch nejpokročilejších technologií, jaké existují. Přijďte a seznamte se osobně s budoucností.

**BRAND  
EXPERIENCE  
CENTER**

### Kde nás najdete?

[www.brandexperiencecenter.cz](http://www.brandexperiencecenter.cz)

Radlická 350, Praha 5

## Naše služby



### Rychlé dodávky náhradních dílů

Dodáváme náhradní díly a příslušenství do dvou pracovních dnů od objednání.



### Spolehlivé dodávky náhradních dílů

Jako výrobce používáme výhradně originální náhradní díly. Jsme schopni je dodávat po mnoho let i po ukončení výroby spotřebiče.



### Vždy nablízku

Naše široká servisní síť je zárukou toho, že odborná pomoc je vždy nablízku.



### Příslušenství

Využijte naši rozsáhlou řadu příslušenství a vyzkoušejte čisticí a ošetřující přípravky pro svůj Siemens spotřebič. Stačí zavolat nebo objednat e-mailem. Objednávejte na telefonu +420 251 095 556 či e-mailem [dily@bshg.com](mailto:dily@bshg.com).



### Dva roky záruka

Při koupi vám na spotřebič Siemens poskytneme dva roky záruky, na případnou opravu poskytujeme rovněž záruku.